

# Renault DUSTER

Manual do proprietário








**RENAULT**  
Passion for life

# Castrol, parceira exclusiva da Renault



Graças a tecnologias de ponta derivadas das corridas de competição, garanta o desempenho e a vida útil do seu veículo Renault com a linha de lubrificantes para motores especialmente desenvolvida pela Renault e a Castrol.

A Renault recomenda 

   [renault.com.br](https://www.renault.com.br)

# Bem-vindo a bordo de seu veículo



---

**Este manual do usuário** contém as informações necessárias que lhe permitirão:

- para conhecer bem o seu veículo para melhor utilizá-lo e obter os melhores benefícios das condições de utilização, de todas as funcionalidades e aperfeiçoamentos técnicos que ele possui;
- garantir que o veículo sempre forneça o melhor desempenho se você seguir a orientação simples, mas abrangente, da manutenção regular.
- resolver, sem excessiva perda de tempo, os pequenos incidentes que não necessitem da intervenção de um especialista.

O tempo que dedicar à leitura deste manual será amplamente compensado pelas instruções adquiridas e pelas funcionalidades e novidades técnicas que irá descobrir nele. Se alguns pontos permanecerem eventualmente obscuros, os técnicos da nossa rede autorizada darão os esclarecimentos complementares com todo o prazer.

Os seguintes símbolos ajudarão na leitura deste manual:

 e  eles aparecem no veículo para indicar que você deve consultar o manual para obter informações detalhadas e/ou limites de funcionamento relacionados com os equipamentos do veículo.

➔ em qualquer parte do manual é indicada um link para uma página.



**em qualquer lugar do manual indica risco, perigo ou uma recomendação de segurança.**

As descrições dos modelos mencionados neste manual são realizadas com base nas especificações técnicas conhecidas na data da elaboração deste documento. **Este manual abrange todos os itens (padrão e opcionais) disponíveis para esses modelos, mas se eles equipam ou não o veículo depende da versão, das opções selecionadas e do país em que o veículo é vendido.**

**Além disso, alguns equipamentos a serem lançados futuramente podem já estar descritos neste documento. As imagens apresentadas no manual são meramente ilustrativas.**

Boa viagem ao volante do seu veículo.

Traduzido do francês. É proibida a reprodução ou a tradução, mesmo que parcial, sem a autorização prévia por escrito do titular dos direitos.



# S U M Á R I O

## Capítulos

**Conheça seu veículo** .....

**1**

**Condução** .....

**2**

**Conforto** .....

**3**

**Manutenção** .....

**4**

**Recomendações práticas** .....

**5**

**Características técnicas** .....

**6**

**Índice alfabético** .....

**7**



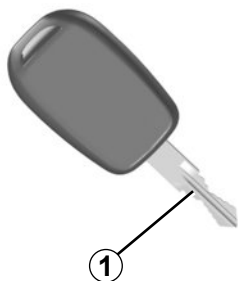
# Capítulo 1: Conheça seu veículo

Chaves, controle remoto por radiofrequência: visão geral . . . . .	1.2
utilização . . . . .	1.4
Travamento automático das portas com o veículo em movimento . . . . .	1.7
Abertura e fechamento das portas . . . . .	1.8
Alarme . . . . .	1.10
Bancos dianteiros . . . . .	1.11
Apoios de cabeça dianteiros . . . . .	1.12
Cintos de segurança . . . . .	1.13
Dispositivos complementares aos cintos de segurança dianteiros . . . . .	1.17
Dispositivos de retenção complementares . . . . .	1.20
Segurança de crianças: visão geral . . . . .	1.21
escolha do banco para crianças. . . . .	1.22
fixação do banco para crianças . . . . .	1.23
instalação do banco para crianças. . . . .	1.25
fixação usando um cinto de segurança . . . . .	1.27
fixação usando o sistema isofix . . . . .	1.29
Volante da direção. . . . .	1.31
Relógio . . . . .	1.31
Posto de condução . . . . .	1.32
Retrovisores . . . . .	1.34
Painel de instrumentos: luzes indicadoras . . . . .	1.35
Visor e indicadores . . . . .	1.39
Computador de bordo . . . . .	1.40
Sinalizações sonoras e luminosas . . . . .	1.45
Iluminações e sinalizações externas. . . . .	1.46
Regulagem de altura dos faróis. . . . .	1.47
Limpador de vidros, Lavador de vidros . . . . .	1.48
Desembaçamento . . . . .	1.49
Tanque de combustível . . . . .	1.50

# CHAVES, CONTROLE REMOTO POR RADIOFREQUÊNCIA: visão geral (1/2)

A

37504



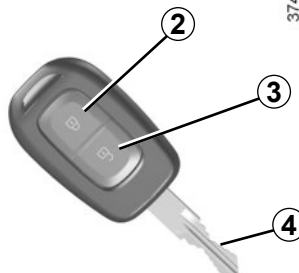
## Chave A

- 1 Chave codificada da ignição e das portas.

A chave não deve ser utilizada para uma função diferente das que são descritas neste manual.

B

37450



## Controle remoto por radiofrequência B

- 2 Travamento das quatro portas e do porta-malas.
- 3 Destravamento das quatro portas e do porta-malas.
- 4 Chave codificada da ignição, da porta do motorista e do porta-malas ou caçamba.

47286

C



## Controle remoto por radiofrequência C

- 2 Travamento das quatro portas.
- 3 Destravamento das quatro portas.
- 4 Chave codificada da ignição, da porta do motorista e do caçamba.
- 5 Travamento/destravamento da chave com parte metálica retrátil. Para tirar a chave de seu compartimento, pressione o botão 5; ela sairá automaticamente. Para introduzi-la novamente, pressione o botão 5 e insira a chave no compartimento.



# CHAVES, CONTROLE REMOTO POR RADIOFREQUÊNCIA: visão geral (2/2)



## Responsabilidade do motorista

Ao se afastar do veículo, nunca abandone crianças, adultos incapazes ou animais no seu interior, mesmo que por pouco tempo. Essa atitude pode colocar as pessoas em perigo. O motor ou os equipamentos (como levantadores de vidro, sistema de travamento das portas, etc.) podem ser acionados indevidamente.

Além disso, sob sol e/ou clima quente, a temperatura interna da cabine aumenta muito rapidamente.

**RISCO DE MORTE OU FERIMENTOS GRAVES.**

## Alcance do controle remoto

Varia conforme o meio ambiente: atenção ao manusear o controle remoto, pois poderá ocorrer um travamento ou um destravamento do veículo devido aos pressionamentos indevidos dos seus botões.

## Interferências

A presença de alguns objetos (metálicos, telefone celular, etc.) junto da chave ou a utilização numa zona de intensos campos eletromagnéticos pode criar interferências e/ou dificultar o funcionamento do sistema.

**Atenção:** Há risco de perda da codificação ao deixar as chaves perto de fontes eletromagnéticas, como ímãs, alto-falantes, entre outros.

## Recomendação

Não aproxime o controle remoto de uma fonte de calor ou frio e proteja da umidade.

## Substituição ou necessidade de uma chave ou um controle remoto complementar

Em caso de extravio ou se desejar outra chave ou controle remoto, dirija-se exclusivamente a uma Oficina Autorizada.

Para substituir uma chave ou controle remoto, é necessário levar o veículo e **todas as chaves ou controles remotos** a uma Oficina Autorizada para reiniciar o conjunto.

É possível utilizar até quatro chaves ou controles remotos por veículo.

## Falha da chave ou do controle remoto

Verifique sempre se a bateria está em bom estado, é do modelo adequado e está inserida corretamente.

A vida útil da bateria é de cerca de dois anos.

Para saber como substituir a bateria, ➔ 5.20.

A chave reserva pode não estar equipada com controle remoto por rádiofrequência.

# CONTROLE REMOTO POR RADIOFREQUÊNCIA: utilização

37450



## Destramento das portas

Pressione o botão de destravamento **2** para destravar as portas.

O destravamento é visualizado **por uma intermitência** das luzes de advertência e dos indicadores de direção laterais.

**Observação:** se em aproximadamente 2 minutos após o destravamento por controle remoto não houver abertura de alguma das portas, as portas voltam a travar automaticamente.

## Travamento das portas

Pressione o botão de travamento **1** para travar as portas.

O travamento é visualizado **por duas intermitências** das luzes de advertência e dos indicadores de direção laterais.

Se alguma das portas estiver aberta ou mal fechada, ocorrerá um travamento e um destravamento rápidos, mas não haverá sinal das luzes de advertência e dos indicadores de direção laterais. As portas não serão travadas.

## Fechamento à distância dos vidros elétricos

(de acordo com a versão do veículo)

Ao exercer duas pressões consecutivas sobre o botão de travamento **1**, todos os vidros se fecham automaticamente.

Somente se recomenda utilizar este sistema se o usuário tiver perfeita visibilidade do veículo e comprove que não há ninguém no interior.



## Responsabilidade do motorista

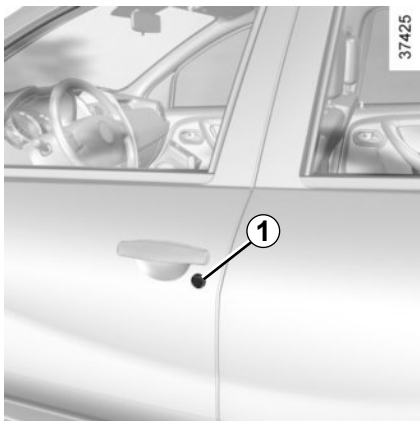
Ao se afastar do veículo, nunca abandone crianças, adultos incapazes ou animais no seu interior, mesmo que por pouco tempo. Essa atitude pode colocar as pessoas em perigo. O motor ou os equipamentos (como levantadores de vidro, sistema de travamento das portas, etc.) podem ser acionados indevidamente.

Além disso, sob sol e/ou clima quente, a temperatura interna da cabine aumenta muito rapidamente quando as portas e vidros estiverem fechados.

**RISCO DE MORTE OU FERIMENTOS GRAVES**

A chave não deve ser utilizada para uma função diferente das que são descritas neste manual.

## TRAVAMENTO E DESTRAVAMENTO DAS PORTAS (1/2)



### Comando manual

#### Por fora

Destrave as portas utilizando a chave em uma fechadura da porta **1**.



### Comando elétrico

#### Por fora

Destrave as portas utilizando o controle remoto por radiofrequência.

A chave comanda o travamento e o destravamento das cinco portas.

#### Por dentro

Para travar ou destravar as portas, pressione o interruptor **2**. As portas dianteiras não podem ser travadas se estiverem abertas.



Nunca abandone seu veículo com a chave ou controle remoto no interior.



#### Responsabilidade do motorista

Se você decidir circular com as portas travadas, lembre-se de que esta medida pode dificultar o acesso de socorristas à cabine do veículo em caso de emergência.

## TRAVAMENTO E DESTRAVAMENTO DAS PORTAS (2/2)

### Travamento das partes que podem ser abertas sem o controle remoto por radiofrequência

No caso de, por exemplo, bateria descarregada, mau funcionamento do controle remoto por radiofrequência, utilização da chave reserva...

Com o veículo desligado e uma porta aberta, pressione o comando **2** por mais de cinco segundos (haverá um travamento/destravamento rápido e após alguns segundos um travamento acompanhado da luz integrada no botão).

Todas as portas estarão travadas ao fechar a porta que estava aberta.

Esse procedimento trava todas as portas e caso a chave seja esquecida dentro do veículo ela ficará trancada no interior.

O destravamento poderá ser realizado através do controle remoto por rádio-frequência ou utilizando a chave na fechadura. Nesse último caso, o alarme irá disparar e só desligará ao colocar a chave no contato (se equipado com esse dispositivo).

### Luz indicadora de bloqueio de portas

Com a ignição ligada, a luz indicadora integrada no interruptor **2** informa você sobre o estado de travamento das portas:

- luz indicadora acesa: as portas estão travadas;
- luz indicadora apagada: as portas estão destravadas;

Ao travar as portas, a luz indicadora permanece acesa e depois se apaga.



Nunca abandone seu veículo com a chave ou controle remoto no interior.



#### Responsabilidade do motorista

Se você decidir circular com as portas travadas, lembre-se de que esta medida pode dificultar o acesso de socorristas à cabine do veículo em caso de emergência.

# TRAVAMENTO AUTOMÁTICO DAS PORTAS COM O VEÍCULO EM MOVIMENTO

Você tem a possibilidade de decidir se deseja ativar esta função.

## Para ativar

Em algumas versões, com a ignição ligada ou o motor em funcionamento, pressione o interruptor **1** por cerca de 5 segundos até ouvir um sinal.

A luz indicadora integrada no interruptor se acende quando todas as portas estiverem travadas.

## Para desativar

Com a ignição ligada ou o motor em funcionamento, pressione o interruptor **1** por cerca de 5 segundos até ouvir um sinal.



## Princípio de funcionamento

Ao dar a partida, o sistema trava automaticamente as portas logo que o veículo atinja cerca de 7 km/h.

Para destravar pressione o botão **1** de destravamento das portas.

**Observação:** se uma das portas for aberta, esta voltará a travar-se automaticamente assim que o veículo atinja uma velocidade de cerca de 7 km/h.



### Responsabilidade do motorista

Se decidir circular com as portas travadas, lembre-se de que esta medida pode dificultar o acesso de socorristas à cabine do veículo em caso de emergência.

## Irregularidades de funcionamento

Se você constatar uma irregularidade de funcionamento (não travamento automático), verifique, antes de tudo, se todas as partes que podem ser abertas estão bem fechadas. Se assim for e o problema persistir, dirija-se a uma Oficina Autorizada.

Assegure-se também de que o travamento não foi desativado por engano. Se este for o caso, consulte o procedimento de ativação.



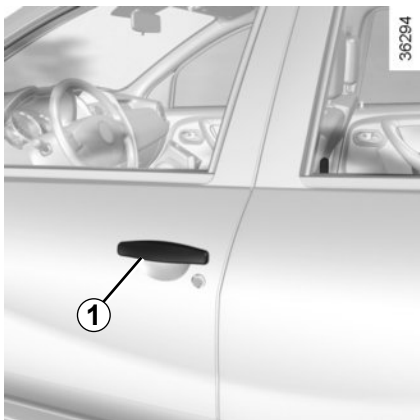
### Responsabilidade do motorista

Ao se afastar do veículo, nunca abandone crianças, adultos incapazes ou animais no seu interior, mesmo que por pouco tempo. Essa atitude pode colocar as pessoas em perigo. O motor ou os equipamentos (como levantadores de vidro, sistema de travamento das portas, etc.) podem ser acionados indevidamente.

Além disso, sob sol e/ou clima quente, a temperatura interna da cabine aumenta muito rapidamente.

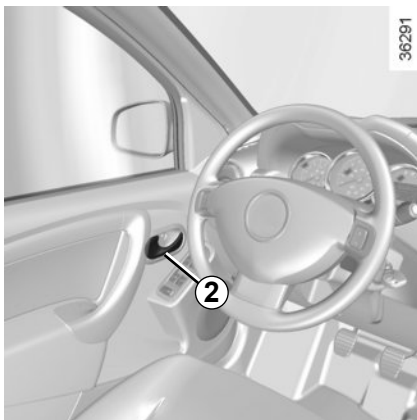
**RISCO DE MORTE OU FERIMENTOS GRAVES.**

## ABERTURA E FECHAMENTO DAS PORTAS (1/2)



### Abertura por fora

Portas destravadas (consulte o parágrafo “travamento e destravamento das portas” no capítulo 1) ➔ 1.5, coloque a mão sob a alça **1** e puxe em sua direção.



### Abertura por dentro

Puxe a alavanca **2**.

### Alarme sonoro de faróis acesos

Ao abrir a porta do motorista, um aviso sonoro dispara se os faróis permanecerem acesos após desligar o motor. Há risco de descarga da bateria.

### Alarme de porta aberta ou mal fechada

Conforme a versão do veículo, a porta do motorista e/ou todas as partes que podem ser abertas, possuem sensor de abertura.

Com o veículo parado, se uma parte que pode ser aberta não estiver corretamente fechada, uma luz indicadora



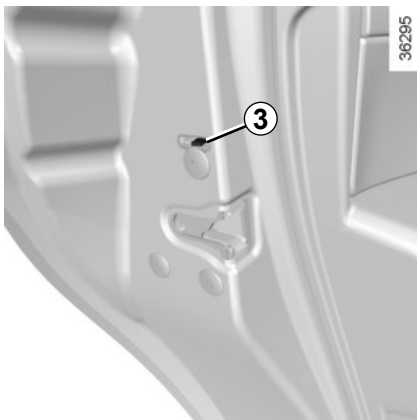
acende.

Em circulação, logo que o veículo atinge cerca de 20km/h, a luz indicadora acende acompanhada de um sinal sonoro.



Por razões de segurança, as manobras de abertura e fechamento das portas só devem ser realizadas com o veículo parado.

## ABERTURA E FECHAMENTO DAS PORTAS (2/2)



### Segurança de crianças

Para impossibilitar a abertura das portas traseiras por dentro, desloque a alavanca **3** de cada uma das portas e verifique, por dentro, se as portas estão bem travadas.



### Responsabilidade do motorista durante o estacionamento ou parada do veículo

Ao se afastar do veículo, nunca abandone crianças, adultos incapazes ou animais no seu interior, mesmo que por pouco tempo. Essa atitude pode colocar as pessoas em perigo. O motor ou os equipamentos (como levantadores de vidro, sistema de travamento das portas, etc.) podem ser acionados indevidamente.

Além disso, sob sol e/ou clima quente, a temperatura interna da cabine aumenta muito rapidamente.

**RISCO DE MORTE OU FERIMENTOS GRAVES.**

# ALARME

Dependendo do modelo, este veículo pode estar equipado com um alarme. Foi desenvolvido para proteger as portas, o bagageiro e, dependendo do modelo do veículo, o capô contra a entrada forçada.

## Ativação

Para ativar o alarme, é preciso que todas as portas (dianteiras e traseiras, capô do motor e porta-malas) estejam fechadas.

O alarme é ativado somente quando as portas, capô do motor e porta-malas são travados com o controle remoto por radiofrequência. As portas dianteiras e traseiras, o capô do motor e o porta-malas são monitorados imediatamente após a ativação.

O alarme não será ativado se alguma porta, capô do motor ou porta-malas estiverem abertos.

## Desativação

O alarme é desativado somente ao desativar as partes que podem ser abertas (portas, capô do motor e porta-malas) através do controle remoto por radiofrequência. Então, as portas deixam de ser monitoradas.

Para desativar o alarme com a chave reserva é necessário entrar no veículo

e girar a ignição até a posição M (consulte o parágrafo «rodagem, ignição de partida» no capítulo 2). ➔ 2.2

## Acionamento do alarme

Se o alarme estiver ativado e o veículo for arrombado, o alarme será acionado.

Um ciclo de disparo corresponde a 30 segundos com a buzina acionada de maneira intermitente e as luzes de advertência acesas, mais 10 segundos somente com as luzes de advertência.

Esses ciclos ocorrem três vezes. O alarme é então desligado.

Em caso de violação do veículo pelos vidros, não haverá disparo do alarme, uma vez que não há sensor de presença integrado.

## Mau funcionamento do controle remoto por radiofrequência

Se o controle remoto esta danificado ou sem bateria, com o alarme ativado, basta abrir o veículo com a chave codificada e dar a partida. O alarme dispara, mas quando reconhece a chave original o veículo dá a partida e desativa.



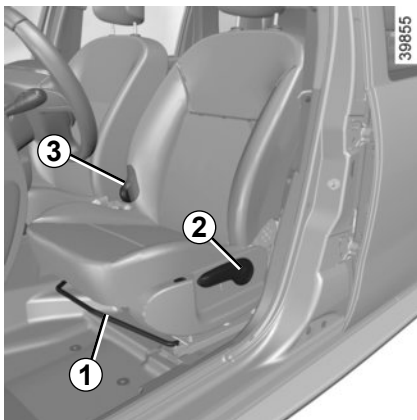
### Instalação elétrica e acessórios eletrônicos

- Qualquer intervenção no circuito elétrico do veículo pode ser executada somente em uma Oficina Autorizada. Uma ligação incorreta pode resultar em deterioração da instalação elétrica e/ou dos dispositivos que estão conectados.
- Em caso de montagem pós-venda de equipamento elétrico, certifique-se de que a instalação está bem protegida por um fusível. Informe-se da corrente do ampère e da localização deste fusível.

O alarme periférico detecta a abertura das portas, capô e porta-malas através dos sensores de abertura.



# BANCOS DIANTEIROS



## Para avançar ou recuar

Levante a barra **1** para destravar. Deslize o banco até a posição desejada, solte a barra **1** e assegure-se do bloqueio correto do banco.

## Para levantar ou abaixar o assento do banco do motorista

Conforme a versão do veículo, acione a alavanca **2** repetidamente para cima para subir o banco e para baixo para abaixar o banco.

## Para inclinar o encosto

Acione a alavanca **3** para liberar o encosto, ajuste o encosto e solte a alavanca para travamento na posição desejada.



Para não comprometer a eficácia dos cintos de segurança, recomendamos não inclinar além do necessário os encostos dos bancos.

Há risco de deslizar entre as faixas do cinto de segurança se o encosto do banco estiver reclinado além do necessário.



Por segurança, não realize nenhuma regulagem no banco com o veículo em movimento.

Realize cada uma das regulagens separadamente e de forma controlada para evitar lesões

Verifique sempre o correto travamento dos encostos dos bancos.

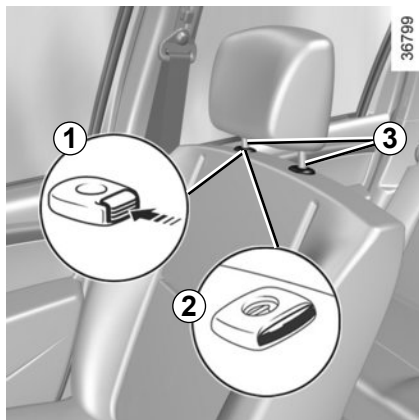


Cuidado ao realizar a regulagem de altura e inclinação do encosto do banco. Uma regulagem descontrolada pode resultar em lesões por esmagamento.



Não deve haver qualquer objeto no piso (local à frente do motorista): em caso de frenagem brusca, estes objetos podem deslizar para baixo dos pedais e impedir sua utilização.

# APOIOS DE CABEÇA DIANTEIROS



## Para regular a altura do apoio de cabeça

Pressione a lingueta **1** ou **2** e acompanhe o apoio de cabeça até a altura desejada.

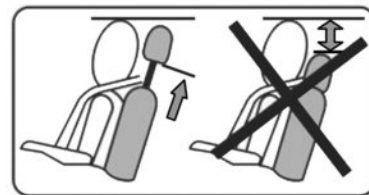
## Para remover o apoio de cabeça

Pressione a lingueta **1** ou **2** e levante o apoio de cabeça até o libertar (incline o encosto para trás, se necessário).

## Para recolocar o apoio de cabeça

Introduza as hastes **3** do apoio de cabeça nos orifícios do encosto (incline o encosto para trás, se necessário). Pressione o apoio de cabeça até bloquear e abaixe até a altura desejada pressionando a lingueta.

Assegure-se do correto travamento dos apoios de cabeça.



O apoio de cabeça é um elemento de segurança. Utilize em todos os deslocamentos e posicione corretamente: a parte superior do apoio de cabeça deve ficar o mais próximo possível da parte superior da cabeça.

## CINTOS DE SEGURANÇA (1/4)

Para sua segurança, utilize o cinto de segurança em todos os deslocamentos. Além disto, obedeça a legislação local em vigor no país em que circula.



Cintos de segurança mal ajustados ou torcidos podem provocar ferimentos em caso de acidente.

Nunca um cinto de segurança deve ser utilizado por mais de uma pessoa ao mesmo tempo, seja ela criança ou adulto.

Mesmo mulheres grávidas sempre devem utilizar o cinto de segurança. Neste caso, a faixa abdominal deve ser colocada de modo que não seja exercida grande pressão sobre a parte inferior da barriga, embora sem folga excessiva.

**Antes de iniciar o trajeto, proceda primeiramente a regulagem do posto de condução e, então, a dos demais ocupantes do veículo. Todos os passageiros devem ajustar o cinto de segurança para obter o máximo de proteção.**

**Regulagem da posição de condução**  
(em algumas versões do veículo)

- **Sente-se corretamente no fundo do banco** (após ter retirado o casaco, a blusa, etc.). É essencial para um bom posicionamento das costas;
- **regule o avanço do banco em função dos pedais.** Seu banco deve estar na posição mais recuada de modo que permita pressionar a fundo o pedal da embreagem. O encosto deve ser regulado a fim de deixar os braços ligeiramente dobrados;
- **regule a posição do apoio de cabeça,** se a versão do veículo for equipada deste dispositivo. Para um máximo de segurança, a distância entre a cabeça e o respectivo apoio deve ser mínima;
- **regule a altura do assento.** Esta regulagem permite otimizar sua visão de condução;
- **regule a posição do volante.**

13622



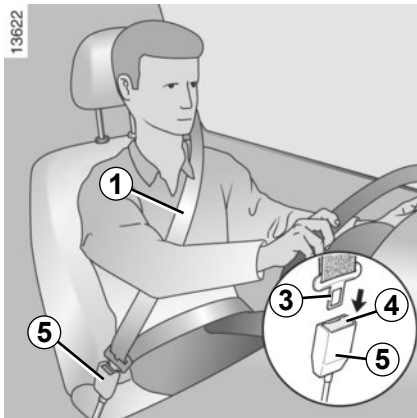
### Ajuste dos cintos de segurança

Mantenha-se bem apoiado no encosto.

A faixa torácica **1** deve ficar o mais próximo possível do pescoço, mas sem tocá-lo.

A faixa abdominal **2** deve ser levada sobre a parte larga das coxas e contra o abdômen. O cinto deve ser trazido o mais próximo possível sobre o corpo. Ex.: evite roupas muito espessas e objetos intercalados.

## CINTOS DE SEGURANÇA (2/4)



### Travamento

Puxe o cinto **lentamente e sem es-  
ticar muito** e realize o engate da lin-  
gueta **3** na caixa **5** (verifique o bloqueio  
no tirante sobre a lingueta **3**).

Se o cinto ficar totalmente bloqueado,  
puxe-o lentamente, mas de modo in-  
tenso, até conseguir deslocar a faixa  
cerca de 3 cm. Deixe que recue um  
pouco e puxe-o novamente.

Dirija-se a uma Oficina Autorizada se o  
problema persistir.

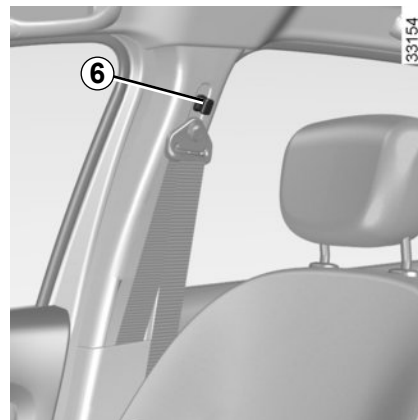
### Destravamento

Pressione o botão **4** da caixa **5**, o cinto  
é retornado pelo enrolador. Acompanhe  
a lingueta para facilitar esta operação.



### Luz de aviso de lembrete sobre o cinto de segurança do motorista

Se, dada a partida no motor, o cinto de  
segurança do motorista não estiver cor-  
retamente e o veículo tiver aproxi-  
madamente, 20 km/h,  
essa luz acenderá no console central e  
um bipe será emitido por aproxima-  
damente dois minutos.

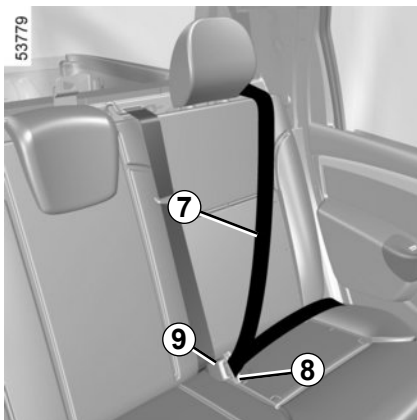


### Regulagem da altura dos cintos de segurança dianteiros

Desloque o botão **6** para selecionar  
sua posição de regulagem, de modo  
que a faixa torácica **1** fique conforme  
indicado anteriormente.

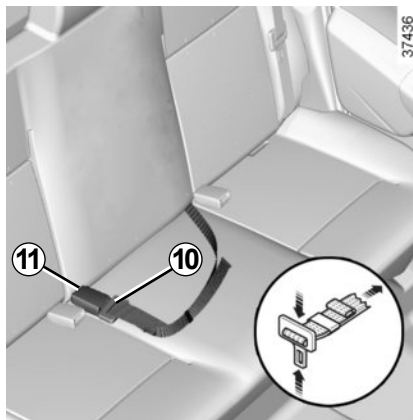
Após efetuar a regulagem, assegure-  
-se do seu correto travamento.

## CINTOS DE SEGURANÇA (3/4)



### Cintos de segurança traseiros laterais

Puxe lentamente o cinto **7** e engate a lingueta **8** na caixa de travamento **9**.



### Cinto de segurança traseiro central abdominal

Prenda a lingueta deslizante **10** na caixa **11**.

A lingueta deslizante **10** do cinto de segurança traseiro central possui sua própria caixa de travamento **11**, não permitindo o encaixe em nenhuma das demais.



Após manipular os bancos traseiros, verifique o bom posicionamento e o correto funcionamento dos cintos de segurança traseiros.

## CINTOS DE SEGURANÇA (4/4)

As informações a seguir dizem respeito aos cintos dianteiros e traseiros do veículo.



- Não deve ser efetuada nenhuma modificação nos elementos do sistema de retenção montados originalmente: cintos, bancos e respectivas fixações. Para casos particulares (ex. instalação de um banco para crianças), consulte uma Oficina Autorizada.
- Não utilize dispositivos que possam provocar folgas nas faixas (exemplos: molas, pinças, etc.): pois um cinto de segurança muito frouxo pode provocar ferimentos em caso de acidente.
- Nunca passe a faixa por baixo de seu braço, nem por trás das costas.
- Não utilize o mesmo cinto para mais de uma pessoa nem envolva o cinto em uma criança pequena ou de colo.
- O cinto não deve estar torcido.
- Após um acidente grave, substitua os cintos de segurança: eles foram projetados para uso em apenas um impacto. Da mesma forma, substitua os cintos que apresentem qualquer deformação ou degradação.
- Insira o gancho do cinto na presilha adequada.
- Tenha o cuidado de não colocar, na zona da caixa de travamento do cinto, qualquer objeto suscetível de interferir com seu correto funcionamento.
- O encosto do banco deve estar em posição vertical para não comprometer a eficácia dos cintos de segurança, há risco de escorregar entre as faixas.
- Respeite todas as recomendações de regulação sinalizadas. A eficiência dos cintos de segurança é maior quando os ocupantes do veículo estão sentados corretamente, com a coluna ereta e encostados no banco. Ajustes mal realizados podem causar ferimentos graves.

# DISPOSITIVOS COMPLEMENTARES AOS CINTOS DE SEGURANÇA DIANTEIROS (1/3)

O seu veículo pode estar equipado por:

- airbags frontais do motorista e do passageiro;

Estes sistemas estão previstos para funcionar separados ou em conjunto, em caso de colisão frontal.

Conforme o nível de violência da colisão o sistema pode desencadear:

- o bloqueio dos cintos de segurança;
- o acionamento do air bag frontal.



O sistema de airbag utiliza um princípio pirotécnico, razão pela qual seu disparo gera calor, libera fumaça (que não significa início de incêndio) e produz ruído de detonação. O enchimento do airbag, que deve ser imediato, pode provocar ferimentos na pele ou outros efeitos desagradáveis.



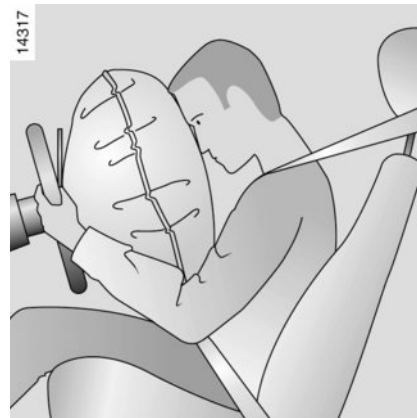
## Air bags do motorista e do passageiro


Estão instalados nos dois lugares dianteiros.

A presença deste equipamento é indicada pela palavra «air bag» gravada no volante e no painel de bordo e por um adesivo colado na parte inferior do para-brisa ou no para-sol.

Cada sistema de air bag é composto por:

- um air bag e seu gerador de gases montados no volante e no painel de bordo para o motorista e o passageiro, respectivamente;



- uma caixa eletrônica de monitoramento do sistema comanda o detonador elétrico do gerador de gases;
- uma luz indicadora de controle  única;
- sensores deslocados.



A Renault não recomenda a instalação de sistema de retenção infantil no assento frontal devido aos riscos à criança quando da atuação do airbag.

# DISPOSITIVOS COMPLEMENTARES AOS CINTOS DE SEGURANÇA DIANTEIROS (2/3)

## Indicação de funcionamento

Ao ligar a ignição, a luz indicadora



acende no painel de instrumentos e apaga alguns segundos depois.

Se, ao ligar a ignição, não acender ou acender com o motor funcionando, isto indica uma falha do sistema.

Nestes dois casos, consulte uma Oficina Autorizada assim que possível.

## Funcionamento

O sistema só se torna operacional depois de ligada a ignição.

No momento de uma colisão violenta do tipo frontal, o(s) airbag(s) se enche(m) rapidamente, para amortecer o impacto da cabeça e do tórax do motorista no volante e do passageiro no painel de bordo. A seguir, imediatamente após a colisão, esvaziam-se automaticamente, a fim de evitar qualquer entrave para sair do veículo.

## Irregularidades de funcionamento

Ao ligar a ignição, a luz indicadora



se acende no painel de instrumentos e se apaga alguns segundos depois.

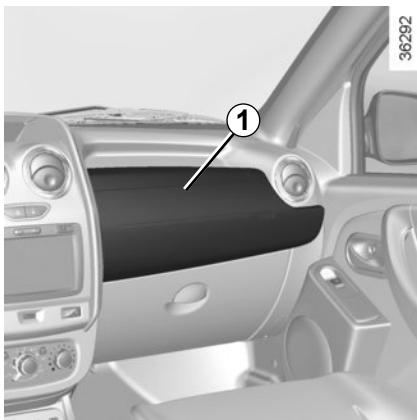
Se não se acender ao ligar a ignição ou acender com o motor funcionando, indica uma falha no sistema de airbags.

Consulte uma Oficina Autorizada assim que possível. Qualquer atraso nesta etapa pode resultar numa perda da eficácia da proteção.



- Após um acidente grave, mande verificar o conjunto do sistema de retenção.
- Qualquer intervenção no sistema (airbag, caixas eletrônicas, cabearmentos) ou sua reutilização em outro veículo, ainda que idêntico, é rigorosamente proibido.
- Somente o pessoal qualificado da rede autorizada está habilitado a intervir nos dispositivos complementares aos cintos de segurança dianteiros, a fim de evitar que o sistema dispare repentinamente e possa ocasionar acidentes.
- O controle das características elétricas do detonador deve ser efetuado exclusivamente por especialistas e com ferramentas apropriadas.
- Se seu veículo tiver que ser sucateado, dirija-se à sua Oficina Autorizada para eliminar o gerador de gases dos airbags.





**As indicações a seguir devem ser observadas para que nada impeça o enchimento do air bag e evite ferimentos graves diretos no momento de sua ativação.**



## **Recomendações referentes ao air bag do motorista**

- Nunca modifique o volante ou sua almofada.
- Nunca cubra a almofada do volante.
- Nunca fixe qualquer objeto (mola, logotipo, relógio, suporte de telefone celular, etc.) sobre a almofada.
- A desmontagem do volante é proibida (exceto quando efetuada por pessoal qualificado da rede autorizada).
- Não dirija em uma posição muito próxima ao volante: adote uma posição de condução com os braços ligeiramente dobrados (consulte o parágrafo “Cintos de segurança” no capítulo 1) ➔ 1.13. Nesta posição é assegurado um espaço suficiente para um correto enchimento do airbag.

## **Recomendações referentes ao air bag do passageiro: local 1**

- Não cole nem fixe objetos (molas, logotipos, relógio, suporte de telefone celular, etc.) ao painel de bordo, na zona do air bag.
- Não coloque nada entre o piso e o passageiro (animal, guarda-chuva, vara de pesca, pacotes, etc.).
- Não coloque os pés no painel de bordo nem no banco, pois estas posições podem provocar ferimentos graves. De um modo geral, deve ser mantida afastada do piso qualquer parte do corpo (joelhos, mãos, cabeça, etc.).

**NÃO SE RECOMENDA A INSTALAÇÃO DE SISTEMA DE RETENÇÃO INFANTIL NO ASSENTO FRONTAL DEVIDO AOS RISCOS À CRIANÇA QUANDO DA ATUAÇÃO DO AIRBAG.**

# DISPOSITIVOS DE RETENÇÃO COMPLEMENTARES

As indicações a seguir devem ser observadas para que nada impeça o enchimento do air bag e evite ferimentos graves diretos no momento de sua ativação.



O airbag foi concebido para completar a ação do cinto de segurança; o airbag e o cinto de segurança constituem elementos indissociáveis do mesmo sistema de proteção. Assim, é obrigatório o uso permanente do cinto de segurança. O desrespeito desta regra expõe os ocupantes do veículo a lesões mais graves em caso de acidente e também pode agravar os riscos de lesões na pele (ainda que pequenos e reversíveis), inerentes ao disparo do próprio airbag.

O disparo dos airbags, em caso de capotamento ou colisão traseira mesmo violenta, não é sistemático. Choques sob o veículo ao subir em ou descer de calçadas, buracos na pista, pedras, etc., podem provocar a ativação destes sistemas.

- Qualquer intervenção ou modificação no sistema completo de airbag, do motorista ou do passageiro (airbag, caixa eletrônica, cabeamento, etc.), é **rigorosamente proibida** (exceto se for realizada por pessoal qualificado da rede autorizada).
- Somente técnicos qualificados da rede autorizada estão habilitados a intervir no sistema de airbag a fim de manter o bom funcionamento e evitar que o sistema dispare repentinamente.
- Por medida de segurança, mande verificar o sistema de airbag, se o veículo tiver sido acidentado, roubado ou furtado.
- Ao emprestar ou vender o veículo, informe o usuário ou o novo proprietário destas condições de uso e entregue a ele este manual.
- Se o veículo tiver que ser sucateado, dirija-se a uma Oficina Autorizada para eliminação do(s) gerador(es) de gases.

# SEGURANÇA DE CRIANÇAS: visão geral

## Transporte de crianças

Adeque-se à legislação local do país onde estiver circulando. Crianças - e adultos - devem viajar corretamente sentadas e presas com o cinto durante todos os percursos. Você é responsável pelas crianças que transporta.

Uma criança não é como um adulto em miniatura. Ela fica exposta a riscos de ferimentos específicos, pois seus músculos e ossos estão em pleno desenvolvimento. Utilizar somente o cinto de segurança não é suficiente para seu transporte. Utilize a cadeirinha infantil apropriada e garanta sua correta utilização.

## Utilização de um banco para crianças

O nível de proteção oferecido pela cadeira para crianças depende de sua capacidade para reter a criança e de sua instalação. Uma má instalação compromete a proteção da criança, em caso de frenagem brusca ou de colisão.

Antes de comprar uma cadeirinha infantil, verifique se ela está em conformidade com o regulamento do país em que se encontra e se pode ser instalado em seu veículo. Consulte uma Oficina Autorizada para saber quais bancos são recomendados para o seu veículo.

Crianças a partir de 7,5 anos não precisam ser transportadas em sistema de retenção infantil. Elas devem ser transportadas no banco traseiro utilizando o cinto de segurança disponível no veículo. Consulte sempre a regulamentação em vigor no país em que circula. Antes de montar uma cadeirinha infantil leia seu manual e respeite as instruções que a acompanham. Em caso de dificuldade na instalação, entre em contato com o fabricante do equipamento. Guarde o manual de instruções junto ao banco.



Uma colisão a 50 km/h representa uma queda de uma altura de 10 metros.

Ou seja, não prender uma criança ao assento equivale a deixá-la brincar em uma varanda do quarto andar sem para-peito! Nunca permita que uma criança seja transportada no colo. Em caso de acidente, é impossível segurá-la ainda que o passageiro que a transporta esteja utilizando o cinto. Se o seu veículo esteve envolvido em um acidente, substitua o banco para crianças e mande verificar os cintos e as fixações ISOFIX.



Para impedir a abertura das portas por dentro, utilize o dispositivo “Segurança de crianças” (consulte a seção “Abertura e fechamento das portas” no capítulo 1) ➔ 1.8.



Dê o exemplo utilizando sempre o cinto de segurança e ensine as crianças a sempre afivelar corretamente o cinto, a entrar e sair do veículo pelo lado oposto ao do tráfego. Não utilize um banco para crianças inadequado ou sem o manual de usuário.

Garanta que nenhum objeto, no banco para crianças ou próximo dele, possa impedir a sua correta instalação. Nunca deixe uma criança sem supervisão dentro do veículo.

Garanta que a criança permaneça presa e que sua cadeirinha ou seu cinto estejam corretamente ajustados e regulados. Evite roupas muito folgadas e espessas que causem folgas nas correias.

Não permita que a criança coloque a cabeça ou os braços para fora da janela. Verifique se a criança permanece em uma postura correta durante o percurso, principalmente se estiver dormindo.

# SEGURANÇA DE CRIANÇAS: escolha do banco para crianças



## Cadeira infantil de costas para a frente do veículo

A cabeça de um bebê é proporcionalmente mais pesada que a do adulto e o seu pescoço é muito frágil. Transporte a criança nessa posição pelo maior tempo possível (pelo menos até a idade de 1 ano ou peso de 13 kg). Essa posição prende a cabeça e o pescoço.

Escolha um banco do tipo envolvente para obter uma melhor proteção lateral e faça sua substituição por outro quando a cabeça da criança passar acima do encosto do banco.



## Banco para crianças com a frente voltada para a dianteira do veículo

As chamadas “cadeirinhas” devem ser utilizadas de acordo com o tamanho da criança até pelo menos os 4 anos de idade (ou até os 18 kg).

A cabeça e o abdome das crianças são as partes que devem receber proteção prioritária. Um banco para crianças com a frente voltada para a dianteira do veículo, firmemente fixado ao veículo, reduz os riscos de impacto na cabeça. Transporte a criança em um assento com a frente voltada para a dianteira do veículo, com suporte de retenção, ou amparo, quando a estatura da criança permitir. Escolha um banco do tipo envolvente para obter uma melhor proteção lateral.



## Banco elevador de altura

Crianças entre os 4 e 7,5 anos (ou peso entre 18 kg e 36 kg) podem viajar em um banco elevador de altura (com ou sem encosto), que permite adaptar o cinto de segurança à sua estrutura corporal. O assento do banco elevador de altura deve estar equipado com guias que façam o cinto passar sobre as coxas da criança e não sobre o ventre. Recomenda-se que o encosto deva ser regulável em altura e equipado com uma guia para passar o cinto sobre o centro do ombro. O cinto nunca deve passar sobre o pescoço, sob ou sobre o braço.

Escolha um banco do tipo envolvente para obter uma melhor proteção lateral.

## SEGURANÇA DE CRIANÇAS: fixação do banco para crianças (1/2)

Existem dois sistemas de fixação de bancos para crianças: o cinto de segurança e o sistema ISOFIX.

### Fixação usando o cinto de segurança

O cinto de segurança deverá estar ajustado para garantir seu funcionamento em caso de frenagem brusca ou impacto.

Respeite o percurso da cinta, indicado pelo fabricante do banco para crianças.

Verifique sempre se o cinto de segurança está afivelado, puxando com firmeza, e depois estique a correia ao máximo, empurrando o banco para crianças.

Verifique se o banco está bem apoiado, exercendo um movimento da esquerda para a direita e de frente para trás: o banco deve se manter firmemente fixo.

Verifique se o banco para crianças está alinhado com o banco e se não está encostado contra um vidro.



Não use uma cadeirinha infantil que possa destravar o cinto que a retém: a base da cadeirinha não deve ficar apoiada na fivela e/ou fecho do cinto de segurança.



Os elementos do sistema montado originalmente não devem ser modificados: cintos, bancos ISOFIX e respectivas fixações.



O cinto de segurança nunca deverá estar folgado ou torcido. Nunca faça ele passar por baixo do braço ou por trás das costas.

Certifique-se de que o cinto não seja danificado por arestas agudas.

Se o cinto de segurança não estiver funcionando corretamente, ele não poderá proteger a criança. Consulte uma Oficina Autorizada. Não utilize esse assento até que o cinto seja reparado.



Siga rigorosamente as instruções para fixação do banco para crianças conforme as instruções do fabricante.

Em caso de dúvidas não hesite em consultar seu concessionário.

### Fixação pelo sistema ISOFIX

Os bancos para crianças ISOFIX autorizados estão homologadas conforme o regulamento ECE-R44 num destes três tipos:

- universal ISOFIX de 3 pontos, de frente para a dianteira do veículo;
- semiuniversal ISOFIX de 2 pontos;
- específico.

Nestes últimos dois tipos, verifique se o banco para crianças pode ser instalado consultando a lista de veículos compatíveis.

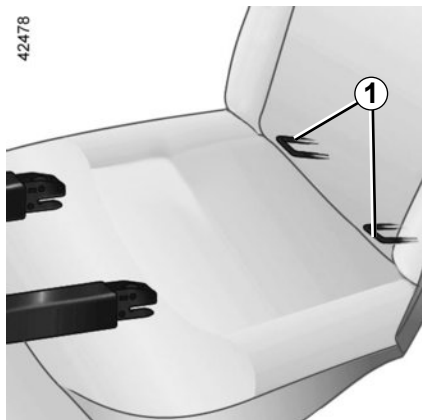
Prenda o banco para crianças com os fechos ISOFIX, se existirem no veículo. O sistema ISOFIX assegura uma montagem fácil, rápida e segura.

O sistema ISOFIX inclui 2 anéis e, em alguns casos, um terceiro anel.



Antes de instalar um banco para crianças ISOFIX que tenha adquirido para um outro veículo, assegure-se de que a sua aplicação esteja autorizada. Consulte a lista dos veículos onde o banco pode ser instalado, fornecida pelo fabricante do equipamento.

## SEGURANÇA DE CRIANÇAS: fixação do banco para crianças (2/2)



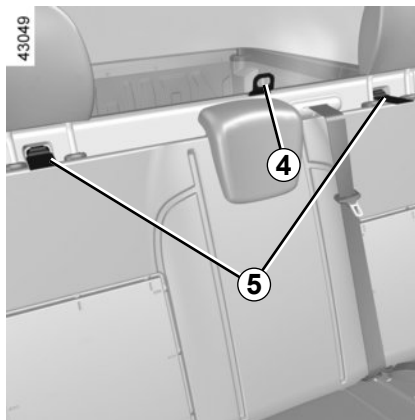
Fixação pelo sistema ISOFIX  
(continuação)

### Versão pick-up

Os dois anéis ISOFIX **1** estão situados entre o encosto e o assento de banco e estão visíveis.



Verifique se o encosto da cadeirinha de criança voltada para a frente está em contato com a parte traseira do banco do veículo. Se for o caso, a cadeirinha nem sempre ficará encostada na base do banco do veículo.



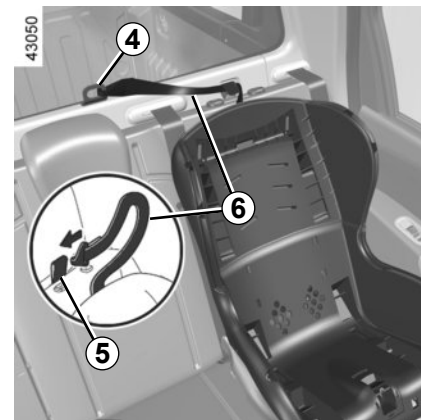
O terceiro anel **4** é utilizado para prender a faixa superior de alguns bancos para crianças.

Retire o encosto de cabeças lateral e passe a faixa **6** através do guia **5**. Fixe o gancho no anel **4**.

Tensione a faixa superior até que o encosto do banco para crianças fique em contato com o encosto do banco do veículo.



Fixe **imperativamente** a faixa superior do banco para crianças em seu anel correspondente. Não se deve utilizar nenhum outro ponto de fixação.



As fixações ISOFIX foram estudadas exclusivamente para serem utilizadas por banco para crianças com sistema ISOFIX. Nunca fixe nestes pontos qualquer outro tipo de banco para crianças, cinto ou outros objetos.

Assegure-se de que nada impeça a instalação do banco ao nível dos pontos de fixação.

Se o veículo se envolver num acidente, mande verificar as fixações ISOFIX e substitua o banco para crianças.

## SEGURANÇA DE CRIANÇAS: instalação do banco para crianças (1/2)

Alguns assentos não permitem a instalação de um banco para crianças. O esquema das páginas seguintes indica onde fixar um banco para crianças.

Os tipos de banco para crianças mencionados podem não estar disponíveis. Antes de utilizar outro banco para crianças, verifique junto ao fabricante se pode ser montado.



Monte o banco para crianças em um banco traseiro.

Certifique-se de que ao instalar o banco para crianças no veículo não corre-se o risco de que o mesmo se solte de sua base.

Caso seja necessário retirar o apoio de cabeça, certifique-se de que fique bem guardado e preso, de tal modo que não venha a oferecer o risco de machucar alguém em caso de frenagem brusca ou choque.

Fixe sempre o banco para crianças no veículo mesmo que não esteja sendo utilizado para que o mesmo não se movimente e possa machucar alguém em caso de frenagem brusca ou de choque.

### Nos bancos equipados com cinto de segurança de três pontos

Um berço deve ser instalado no sentido transversal do banco e ocupa, no mínimo, dois lugares.

Posicione de modo que a cabeça da criança fique do lado oposto ao da porta do veículo.

Avance totalmente o banco dianteiro do veículo para instalar um banco para crianças voltado para a traseira do veículo e depois recue ao máximo não permitindo, porém contato com o banco para crianças.

Para a segurança da criança na posição voltada para a frente:

- Recue o banco relevante ao máximo;
- Avance o banco em frente à criança e ajuste a posição do encosto para evitar o contato entre o banco e as pernas da criança.



**NÃO SE DEVE INSTALAR CADEIRINHA/BANCO PARA CRIANÇAS NO BANCO DO PASSAGEIRO DIANTEIRO.**

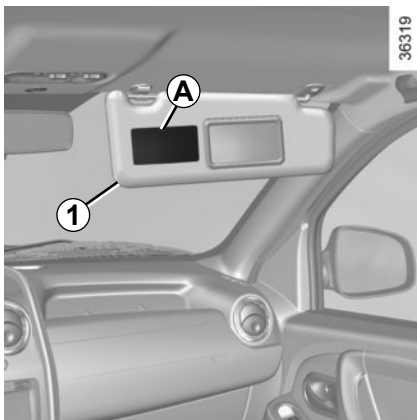
Sempre retire o apoio de cabeça do banco traseiro usado para o banco para crianças (consulte “Apoios de cabeça traseiros” no capítulo 3) ➤ 3.16. Se necessário, recue ao máximo o banco traseiro. É obrigatório fazer isso antes de instalar o banco para crianças. Verifique se o banco para crianças está apoiado no encosto do banco do veículo.



Certifique-se de que o banco para crianças ou os pés da criança não impeçam o correto bloqueio do banco dianteiro.

Consulte o parágrafo “Banco dianteiro” no capítulo 1 ➤ 1.11.

## SEGURANÇA DE CRIANÇAS: instalação do banco para crianças (2/2)



A

35770



### ATENÇÃO

Devido à incompatibilidade entre o espaço ocupado pelo airbag dianteiro quando acionado e um banco para crianças de costas para a frente do veículo, **NUNCA** use uma cadeirinha infantil voltada em sentido contrário ao de marcha do veículo em um assento protegido com airbag.

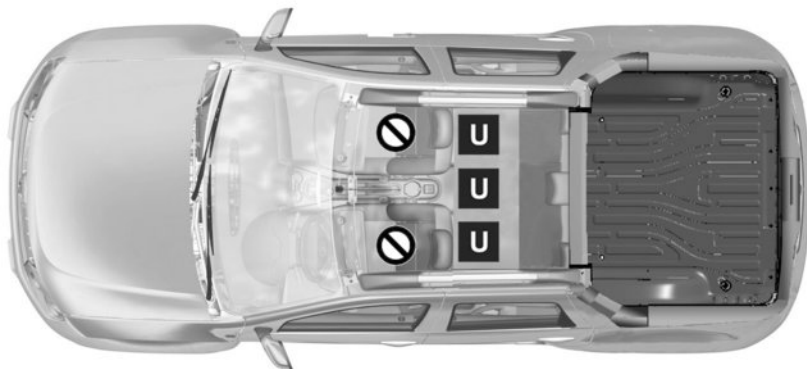
**Risco de morte ou ferimentos graves em caso de acionamento do airbag.**


Estas instruções estão marcadas nas etiquetas **A** situadas em cada lado do para-sol do passageiro **1**.

**NUNCA** use uma cadeirinha infantil voltada em sentido contrário ao de marcha do veículo em um assento protegido com um AIRBAG ATIVO. Existe risco de MORTE ou de ocorrerem SÉRIOS FERIMENTOS.



## BANCOS PARA CRIANÇAS: fixação usando um cinto de segurança (1/2)




 Banco que não permite a instalação de cadeirinha/ banco para crianças.



**NÃO SE RECOMENDA A INSTALAÇÃO DE SISTEMAS DE RETENÇÃO INFANTIL NO ASSENTO FRONTAL DO PASSAGEIRO DEVIDO AOS RISCOS À CRIANÇA QUANDO DA ATUAÇÃO DO AIRBAG.**

### Banco para crianças fixado com auxílio do cinto de segurança

 Lugar que permite a fixação, por cinto, de um banco homologado, desde que compatível com cinto de três pontas e que prevista pela legislação do país em que esteja trafegando



O transporte de crianças, com menos de 10 anos, no banco do passageiro dianteiro, somente é permitido se previsto pela legislação do seu país.



Sempre verifique, no manual de utilização, a correta montagem do dispositivo de retenção (cadeirinha/banco) para crianças.



A utilização de um sistema de segurança para crianças inadequado para este veículo não protegerá corretamente o bebê ou a criança. Corre-se o risco de que sofra ferimentos graves ou fatais.

## BANCOS PARA CRIANÇAS: fixação usando um cinto de segurança (2/2)

A seguinte tabela apresenta as mesmas informações que o esquema das páginas anteriores. Observe a regulamentação em vigor.

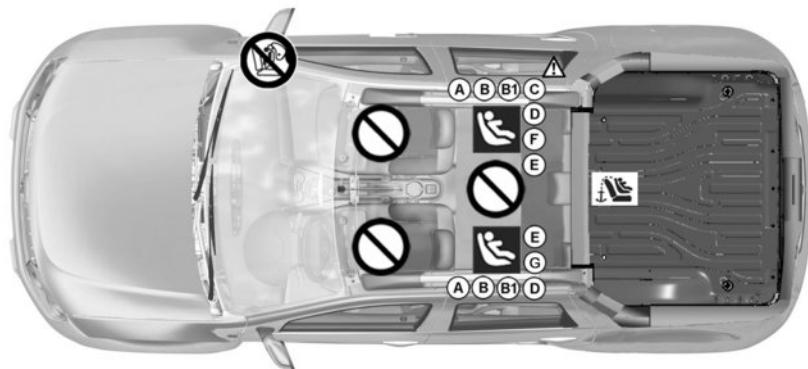
Tipo de banco para crianças	Peso da criança	Lado do passageiro (dianteiro)	Lugares traseiros laterais	Lugar traseiro central
<b>Berço transversal</b> Grupo 0	< 10 kg	X	U (1)	X
<b>Estrutura de costas</b> Grupos 0 ou 0 +	< 10 kg e < 13 kg	X	U (2)	U (2)
<b>Banco/cadeira de costas para a frente do veículo</b> Grupos 0+ e 1	< de 13 kg e de 9 a 18 kg	X	U (2)	U (2)
<b>Banco de frente para a estrada</b> Grupo 1	9 a 18 kg	X	U (3)	U (3)
<b>Banco elevador de altura</b> Grupos 2 e 3	15 a 25 kg e 22 a 36 kg	X	U (3)	U (3)

**X** = Lugar inadequado para instalação de um banco para crianças deste tipo.


**U** = Lugar que permite a fixação por cinto de um banco homologado comercialmente como “universal”. Verifique a viabilidade de sua instalação.

- (1) Um berço deve ser instalado no sentido transversal do banco e ocupa, no mínimo, dois lugares. Posicione de modo que a cabeça da criança fique do lado oposto ao da porta do veículo.
- (2) Se necessário, recue ao máximo o banco do veículo. Para instalar a cadeirinha infantil voltada para a traseira, avance totalmente o banco dianteiro e depois recue ao máximo sem permitir, no entanto, contato com a cadeirinha infantil.
- (3) Em todas as situações, retire o apoio para cabeça do lugar onde a cadeirinha infantil está montada. É obrigatório fazer isso antes de instalar a cadeirinha infantil ➔ 3.16. Mova para frente o banco em frente à criança, mova o encosto para frente para evitar o contato entre o banco e as pernas da criança.

# BANCOS PARA CRIANÇAS: fixação usando o sistema ISOFIX (1/2)



## Versão cinco portas

 Banco que não permite a instalação de cadeirinha/ banco para crianças.





A utilização de um sistema de segurança para crianças inadequado para este veículo não protegerá corretamente o bebê ou a criança. Corre-se o risco de que sofra ferimentos graves ou fatais.

## Banco para crianças preso mediante a fixação ISOFIX



Lugar que permite a fixação de uma cadeira para criança ISOFIX.

 Os lugares traseiros estão equipados com um dispositivo que permite fixar, de frente para a dianteira do veículo, um banco para crianças ISOFIX homologado como “Universal”. O ponto de fixação  está situado na parte superior do assento traseiro central.



**NÃO SE DEVE  
INSTALAR BANCO  
PARA CRIANÇAS NO  
BANCO DO PASSAGEIRO  
DIANTEIRO.**

A dimensão do banco para crianças ISOFIX está identificada por uma letra:

- A, B e B1: para os bancos voltados para a frente do veículo do grupo 1 (de 9 a 18 kg);
- C e D: banco em formato de concha ou bancos virados para trás no grupo +0 (menos de 13 kg) ou grupo 1 (9 a 18 kg);
- E: bancos virados para trás no grupo 0 (menos de 10 kg) ou +0 (menos de 13 kg);
- F e G: berços do grupo 0 (menos de 10 kg)



**NUNCA** utilize o banco dianteiro do passageiro quando um banco para crianças do tipo C estiver instalado no banco traseiro do mesmo lado.

**NUNCA** utilize um banco para crianças do tipo C atrás do banco do motorista.

**Risco de morte ou ferimentos graves em caso de acionamento do airbag.**

## BANCOS PARA CRIANÇAS: fixação usando o sistema ISOFIX (2/2)

O quadro abaixo contém informações sobre modelos internacionais recomendados de transporte de crianças. Para obter informações locais específicas, consulte a legislação de seu país.

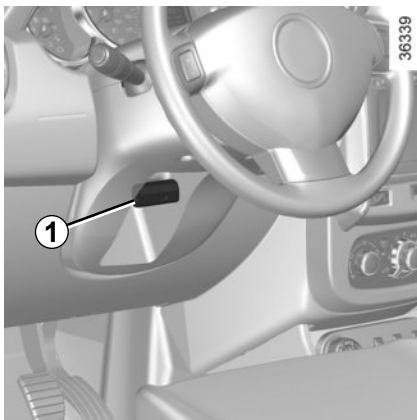
Tipo de banco para crianças	Peso da criança	Dimensão do banco ISOFIX	Lado do passageiro (dianteiro)	Lugares traseiros laterais	Lugar traseiro central
<b>Berço transversal</b> Grupo 0	< 10 kg	F, G	X	IL (1)	X
<b>Estrutura de costas para a frente do veículo.</b> Grupos 0 ou 0 +	< 10 kg e < 13 kg	E	X	IL (2)	X
<b>Banco de costas para a frente do veículo</b> Grupos 0+ e 1	< de 13 kg e de 9 a 18 kg	C	X	IL (2) (4)	X
		D	X	IL (2)	X
<b>Banco de frente para a estrada</b> Grupo 1	9 a 18 kg	A, B, B1	X	IUF - IL (3)	X
<b>Banco elevador de altura</b> Grupos 2 e 3	15 a 25 kg e 22 a 36 kg		X	IUF - IL (3)	X

**X** = Lugar impróprio para a instalação de um banco para crianças ISOFIX.

**IUF/IL** = Em veículos equipados, o banco que permite que uma cadeirinha infantil com aprovação “Universal/semiuniversal ou específica do veículo” seja instalada com o uso do sistema ISOFIX; verifique se ela pode ser instalada corretamente.

- (1) Um berço deve ser instalado no sentido transversal do banco e ocupa, no mínimo, dois lugares. Posicione a cabeça da criança o mais longe possível da porta do veículo.
- (2) Se necessário, recue ao máximo o banco do veículo. Avance totalmente o banco dianteiro do veículo para instalar um banco para crianças voltado para a traseira do veículo e depois recue ao máximo sem contato com o banco para crianças.
- (3) Em todas as situações, retire o apoio para cabeça do lugar onde o banco para crianças está montado. É obrigatório fazer isso antes de instalar o banco para crianças ➔ 3.16. Mova para frente o banco em frente à criança, mova o encosto para frente para evitar o contato entre o banco e as pernas da criança.
- (4) Versão pick-up: NUNCA utilize o banco dianteiro do passageiro quando um banco para crianças do tipo C estiver instalado no banco traseiro do mesmo lado. NUNCA utilize um banco para crianças do tipo C atrás do banco do motorista. Risco de morte ou ferimentos graves em caso de acionamento do airbag.

# VOLANTE DE DIREÇÃO, RELÓGIO



## Regulagem do volante

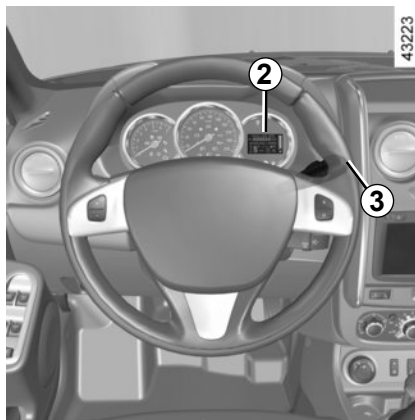
Conforme a versão do veículo, a posição do volante é regulável em altura.

Erga a alavanca **1** e coloque o volante na posição desejada. A seguir, empurre a alavanca para bloquear o volante

Assegure-se do correto travamento do volante.



Por razões de segurança, efetue estas regulagens com o veículo parado.



## Acerto do relógio

### Ajuste das horas do relógio 2

Selecione a exibição “Hora” no painel de instrumentos ao pressionar o botão **3**.

Pressione demoradamente o botão **3** para entrar no modo de acerto das horas. Quando apenas as horas piscarem, pressione brevemente o botão **3** para acertar as horas.

Pressione demoradamente o botão **3** para entrar no modo de acerto dos minutos. Quando apenas os minutos piscarem, pressione brevemente o botão **3** para acertar os minutos.

Confirme ao pressionar demoradamente o botão **3**.

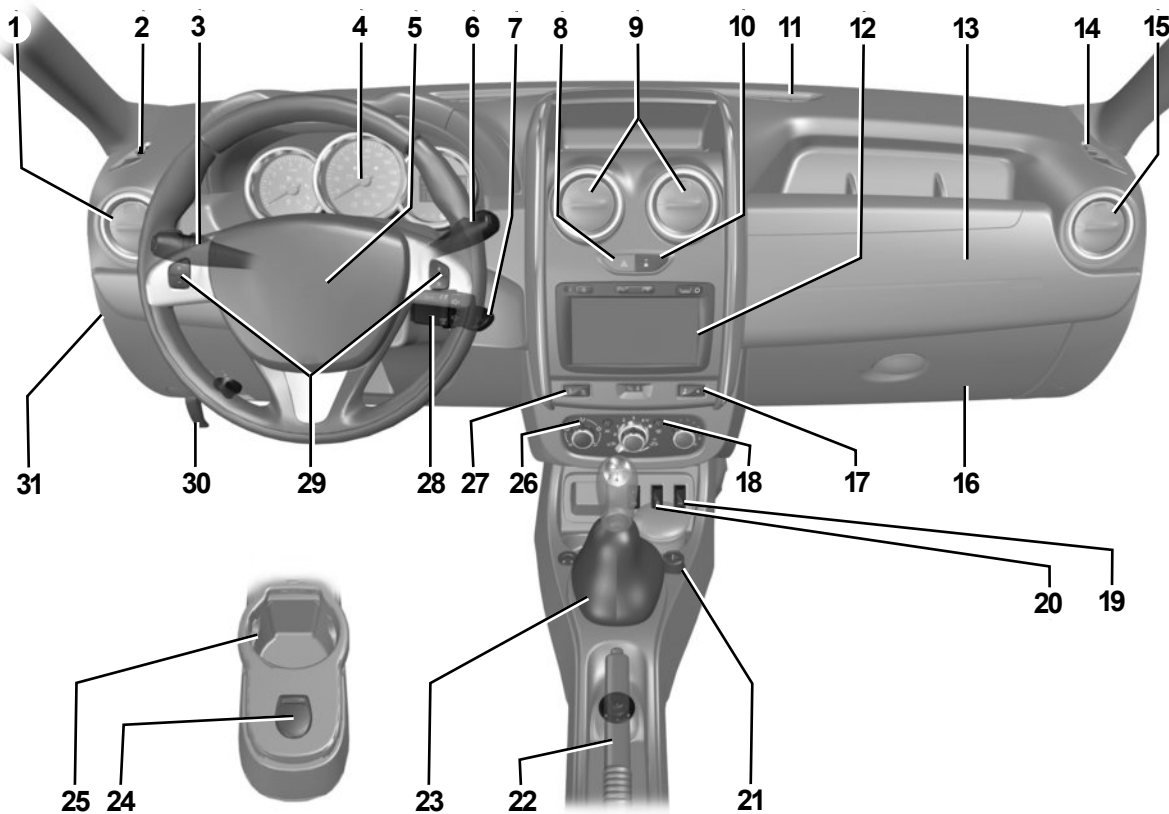
Se houver interrupção da alimentação elétrica (bateria desligada, cabo de alimentação cortado...), poderá ser necessário acertar o relógio.



Nunca desligue o motor em uma descida, ou com o veículo em movimento (supressão da assistência).

# POSTO DE CONDUÇÃO (1/2)

53794

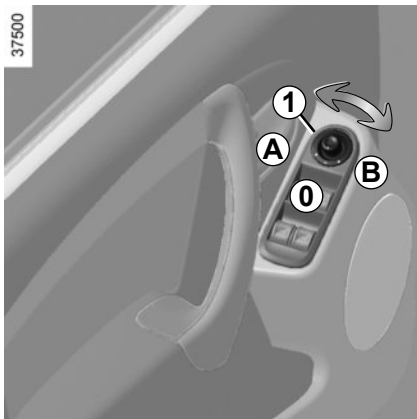


## POSTO DE CONDUÇÃO (2/2)

A presença dos equipamentos DEPENDE DA VERSÃO DO VEÍCULO E DO PAÍS DE COMERCIALIZAÇÃO

- 1 Difusor de ar lateral.
- 2 Difusores de ar para desembaçamento do vidro lateral.
- 3 Alavanca de:
  - indicadores de direção laterais,
  - iluminação externa,
  - faróis dianteiros de neblina,
  - farol de neblina traseiro.
- 4 Painel de instrumentos.
- 5 Local para airbag do motorista e buzina.
- 6 – Alavanca do limpador/lavador de vidros do para-brisas e do vidro traseiro.
  - Comando de passagem das informações do computador de bordo.
- 7 Interruptor de ignição.
- 8 Comando das luzes de advertência.
- 9 Difusores de ar centrais.
- 10 Comando de travamento elétrico das portas.
- 11 Friso de desembaçamento central.
- 12 Local para rádio, sistema de navegação ou porta-objetos.
- 13 Local do airbag do passageiro.
- 14 Difusores de ar para desembaçamento do vidro lateral.
- 15 Difusor de ar lateral.
- 16 Porta-luvas.
- 17 Comando de ativação/desativação do auxílio de estacionamento.
- 18 Comando de desembaçamento do vidro traseiro.
- 19 Interruptor do modo ECO.
- 20 Comando de travamento dos levantadores de vidros traseiros.
- 21 Tomada de acessórios.
- 22 Freio de estacionamento.
- 23 Alavanca de câmbio.
- 24 Tomada de acessórios.
- 25 Porta-copos.
- 26 Comandos do ar condicionado.
- 27 Comando geral do regulador/limitador de velocidade.
- 28 Comandos satélite do rádio.
- 29 Interruptores do regulador/limitador de velocidade.
- 30 Comando de destravamento do capô.
- 31 Tampa de fusíveis.

# RETROVISORES



## Retrovisores externos de comando elétrico

Com a ignição ligada, manuseie o botão **1**:

- posição **A** para regular o retrovisor esquerdo;
- posição **B** para regular o retrovisor direito;

**0** é a posição inativa.

Para evitar descarga da bateria, mantenha sempre o interruptor na posição **0**.

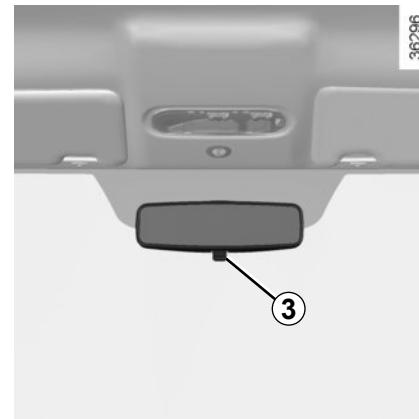


## Retrovisores externos de comando manual

Para orientar o retrovisor, manuseie a haste **2**.



Os objetos observados pelos retrovisores estão realmente mais próximos do que parecem. Para sua segurança, tenha isso em consideração para avaliar corretamente a distância antes de qualquer manobra.



## Retrovisor interno

O retrovisor interno é orientável. Em condução noturna, para não ser ofuscado pelos faróis do veículo que o segue, manuseie a haste **3** situada atrás do retrovisor.



Por segurança, recomendamos que realize estas regulagens com o veículo parado.



# PAINEL DE INSTRUMENTOS: LUZES INDICADORAS (1/4)

A presença e o funcionamento das luzes indicadoras DEPENDEM DO EQUIPAMENTO DO VEÍCULO E DO PAÍS.



## Painel de instrumentos A

Acende-se quando a ignição está ligada.



A ausência do retorno visual ou sonoro do painel indica uma falha do painel de instrumentos. Diante desta situação pare imediatamente o veículo, respeitando as regras de trânsito. Assegure-se de que o veículo está corretamente estacionado e chame uma Oficina Autorizada.



Luz indicadora de luz alta



Luz indicadora de luz baixa



Luz indicadora dos faróis dianteiros de neblina



Luz dos indicadores de direção



Luz indicadora de portas abertas

Acende com a ignição ligada quando uma das portas estiver aberta ou mal fechada. Consulte o parágrafo “Abertura e fechamento das portas” no capítulo 1. ➔ 1.8



Luz indicadora de modo ECO

Se acende quando o modo ECO está ativado.

Consulte o parágrafo “Eco direção” no capítulo 2. ➔ 2.5



Luzez indicadoras de assistência à economia de combustível

Acende para aconselhá-lo a mudar para uma marcha superior (seta para cima) ou inferior (seta para baixo).



Luz indicadora de carga da bateria

Caso se acenda em movimento, ela indica uma descarga do circuito elétrico. Pare e consulte rapidamente uma Oficina Autorizada.



Luz indicadora de alerta de temperatura do líquido de refrigeração

Caso fique acesa em movimento acompanhada do sinal sonoro, significa um superaquecimento do motor. Estacione e deixe o motor funcionando em marcha lenta por um ou dois minutos. A temperatura deve baixar. Do contrário, desligue o motor. Deixe o motor arrefecer, antes de verificar o nível do líquido de refrigeração. Chame uma Oficina Autorizada, se necessário.



A não observância das recomendações a seguir pode implicar em danos ao veículo e são de responsabilidade do condutor.

## PAINEL DE INSTRUMENTOS: LUZES INDICADORAS (2/4)

A presença e o funcionamento das luzes indicadoras DEPENDEM DO EQUIPAMENTO DO VEÍCULO E DO PAÍS.



**Luz indicadora de multifunção (vermelha ou laranja)**

### Luz indicadora de parada obrigatória na cor vermelha

É acesa ao ligar a ignição e apagada quando o motor começa a funcionar. É acesa junto com outras luzes indicadoras, sendo acompanhada de um sinal sonoro.

Para sua segurança, caso a luz indicadora se acenda com o veículo em movimento pare imediatamente, respeitando as leis de trânsito. Desligue o motor e não tente dar a partida novamente.

Chame uma Oficina Autorizada.

### Luz indicadora de alerta na cor laranja

Se acende ao ligar a ignição e apaga quando o motor começa a funcionar. Pode se acender junto com outras luzes indicadoras no painel de instrumentos.

É necessário uma parada logo que possível em uma Oficina Autorizada, **conduzindo com moderação**. A não observância desta recomendação pode implicar em risco de dano ao veículo.



**Luz indicadora de pressão do óleo**

É acesa ao ligar a ignição e se apaga alguns segundos depois.

Se acender durante a condução, acompanhado de um aviso sonoro, pare imediatamente e desligue a ignição.

Verifique o nível de óleo (consulte o parágrafo “Nível de óleo de motor: generalidades” no capítulo 4) ➔ 4.3. Se o nível estiver normal, é proveniente de outra causa. consulte rapidamente uma Oficina Autorizada.



**Luz indicadora de controle dos gases de escape**

Acende ao ligar a ignição e depois se apagada.

- Se ficar acesa continuamente, consulte o quanto antes uma Oficina Autorizada;
- Se piscar, desacelere até desaparecer a intermitência. Consulte uma Oficina Autorizada assim que possível.

Consulte o parágrafo “Recomendações de direção, eco direção” no capítulo 2 ➔ 2.5.



**Luz indicadora de acionamento do freio de estacionamento e luz indicadora de detecção de incidente no circuito de freio**

Acende brevemente ao ligar a ignição. Caso se acenda ao frear ou em circulação acompanhado de um sinal sonoro, isto indica um baixo nível nos circuitos de frenagem; pode ser perigoso continuar a viagem. Chame uma Oficina Autorizada.



**Luz indicadora de antibloqueio das rodas**

Acende ao ligar a ignição e depois apaga passados alguns segundos.

Se não se apagar após ligar a ignição ou caso se acenda em movimento, sinaliza uma falha do sistema de antibloqueio das rodas. O sistema de freios é assegurado como em um veículo não equipado com o sistema ABS. Consulte rapidamente uma Oficina Autorizada.



**Luz indicadora de airbag**

É acesa ao ligar a ignição e apagada alguns segundos depois. Se não ligar quando a ignição é ligada ou piscar, sinaliza uma falha do sistema.

Consulte rapidamente uma Oficina Autorizada.

## PAINEL DE INSTRUMENTOS: LUZES INDICADORAS (3/4)

A presença e o funcionamento das luzes indicadoras **DEPENDEM DO EQUIPAMENTO DO VEÍCULO E DO PAÍS.**



### Luz indicadora de alerta de nível mínimo de combustível

Se acende ao ligar a ignição e se apaga alguns segundos depois. Se acender em circulação acompanhada de um sinal sonoro, reabasteça assim que possível. A autonomia restante é de aproximadamente 50km a partir da primeira vez que a luz se acende.



### Luz indicadora de alerta de nível mínimo de combustível no tanque secundário Flex

Acende ao ligar a ignição e apaga passados alguns segundos. Se acender com o veículo em movimento, complete o mais rápido possível o tanque secundário Flex localizado no compartimento do motor.

É recomendável encher o tanque secundário com gasolina aditivada e com o motor desligado.



A presença do indicador do tanquinho adicional depende da versão do seu veículo. Se ele não for equipado com esse dispositivo, é necessário fazer a verificação visual periodicamente do nível de combustível nesse reservatório.




Os indicadores de alerta de nível mínimo de combustível funcionam de maneira independente.

A luz do tanquinho adicional



se acende quando ele está com nível baixo, o qual não tem re-

lação com o indicador  que trata apenas do tanque principal.



### Luzes indicadoras do regulador de velocidade

Consulte o parágrafo “Regulador de velocidade” no capítulo 2 ➔ 2.16.



### Luz indicadora do limitador de velocidade

Consulte o parágrafo “Limitador de velocidade” no capítulo 2 ➔ 2.13.



### Luz indicadora de controle eletrônico da estabilidade (ESC) e sistema antipatinagem

Acende ao ligar a ignição e apaga alguns segundos depois.

A luz de aviso pode acender por várias razões: consulte as informações em “Dispositivos de correção e assistência à condução” na Seção 2.



### Luz indicadora de controle eletrônico da estabilidade (ESC) e sistema antipatinagem em falha

Quando o sistema detecta uma falha de operação, a luz de aviso acende no painel de instrumentos. Nesse caso, o ESC e o ASR são desativados.

Consulte uma Oficina Autorizada

## PAINEL DE INSTRUMENTOS: LUZES INDICADORAS (4/4)

A presença e o funcionamento das luzes indicadoras DEPENDEM DO EQUIPAMENTO DO VEÍCULO E DO PAÍS.



### Console B



**Luz de aviso de lembrete sobre o cinto de segurança do motorista**

Se, dada a partida no motor, o cinto de segurança do motorista não estiver colocado corretamente e o veículo tiver atingido, aproximadamente, 20 km/h, essa luz acenderá e um bipe será emitido por aproximadamente dois minutos.



A não observância das recomendações a seguir pode implicar em danos ao veículo e são de responsabilidade do condutor.



# COMPUTADOR DE BORDO (1/5)

A exibição das informações DEPENDE DO EQUIPAMENTO DO VEÍCULO E DO PAÍS DE COMERCIALIZAÇÃO.



## Display multifunção 1

### Tecla de seleção da exibição 2

A exibição depende do veículo e do país.

Os itens de **c** à **k** só estão disponíveis nas versões equipadas com computador de bordo

Percorra as informações seguintes ao pressionar sucessivamente a tecla **2**:

- a) hodômetro total,
- b) hodômetro parcial,
- c) relógio
- d) combustível consumido,
- e) consumo médio,
- f) consumo instantâneo,
- g) distância percorrida,
- h) velocidade média,
- i) autonomia da troca do óleo,
- k) autonomia previsível.

As tabelas das páginas a seguir mostram exemplos de indicações possíveis.

### Reinicialização do hodômetro parcial

Para reiniciar o hodômetro parcial, o visor deve estar selecionado em “hodômetro parcial”.

Pressione demoradamente o botão **2**.

### Interpretação de alguns valores exibidos após uma sinalização de partida

#### (reset via tecla de seleção 2)

Os valores de consumo médio, autonomia e velocidade média são cada vez mais significativos e estáveis à medida em que se aumenta a distância percorrida desde o último ponto de referência.



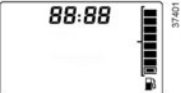
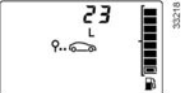
Nos primeiros quilômetros, após o último ponto de referência, pode-se constatar que a autonomia aumenta em movimento. Isto se deve ao fato desta autonomia levar em conta o consumo médio realizado desde o último ponto de referência. Ora o consumo pode diminuir quando:

- o veículo sai de uma fase de aceleração;
- o motor atinge a temperatura de funcionamento;
- você passa de uma circulação urbana para uma circulação em estrada.

Por consequência, se o consumo médio diminui, a autonomia aumenta.


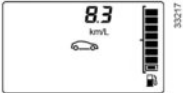


## COMPUTADOR DE BORDO (2/5)

A exibição das informações DEPENDE DO EQUIPAMENTO DO VEÍCULO E DO PAÍS DE COMERCIALIZAÇÃO.

Exemplos de seleção da informação mostrada ao pressionar sucessivamente 2	Interpretação da informação
	➔ a) <b>Hodômetro total</b> da distância percorrida.
	➔ b) <b>Hodômetro parcial</b> da distância percorrida.
	➔ c) <b>Relógio</b> (para informações sobre ajuste das horas, consulte o parágrafo "Relógio" no capítulo 1) ➔ 1.31.
	➔ d) <b>Combustível consumido</b> desde a último ponto de referência.

# COMPUTADOR DE BORDO (3/5)

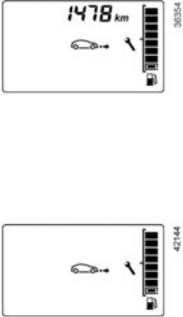


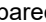



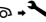




A exibição das informações DEPENDE DO EQUIPAMENTO DO VEÍCULO E DO PAÍS DE COMERCIALIZAÇÃO.

Exemplos de seleção da informação mostrada ao pressionar sucessivamente 2	Interpretação da informação
	<p>⇒ <b>e) Consumo médio</b> desde o último ponto de referência. Este valor só é exibido após percorrido 400 metros e leva em consideração a distância percorrida e o combustível consumido após o último ponto de referência</p>
	<p>⇒ <b>f) Consumo instantâneo.</b></p>
	<p>⇒ <b>g) Distância percorrida</b> desde o último ponto de referência.</p>
	<p>⇒ <b>h) Velocidade média</b> desde o último ponto de referência. Este valor só é exibido após percorrer cerca de 400 m.</p>




# COMPUTADOR DE BORDO (4/5)

A exibição das informações DEPENDE DO EQUIPAMENTO DO VEÍCULO E DO PAÍS DE COMERCIALIZAÇÃO.

Exemplos de seleção da informação mostrada ao pressionar sucessivamente 2	Interpretação da informação
	<p>⇒ <b>i) Autonomia da troca do óleo</b> A distância que resta para percorrer até a próxima troca de óleo. De acordo com a versão do veículo:</p> <ul style="list-style-type: none"><li>- autonomia da troca do óleo inferior a 1.500 km. Os alertas   aparecem na painel de bordo (ou tela) com um valor inferior a 1.500 km.</li><li>- autonomia da troca do óleo a 0 km. Os alertas   aparecem na painel de bordo (ou tela) com «--- km».</li></ul> <p>ou</p> <ul style="list-style-type: none"><li>- autonomia da troca do óleo inferior a 1.500 km ou 1 mês. Os alertas   aparecem na painel de bordo (ou tela).</li><li>- autonomia da troca do óleo 0 km ou 0 dias. Os alertas   aparecem na painel de bordo além do alerta  em laranja no painel de instrumentos.</li></ul> <p>Os alertas   aparecem na tela durante alguns segundos depois de dar a partida no motor quando o valor do intervalo seja 1.500 km ou 1 mês, ou inferior.</p> <p><b>O veículo precisa da troca do óleo o mais cedo possível.</b></p>
<p><b>Nota:</b> de acordo com o veículo, a autonomia da troca de óleo se adapta ao estilo de condução (circulação frequente em velocidade baixa, circulação com a porta aberta, circulação prolongada em marcha lenta, tração de reboque, etc.). A distância que resta percorrer até a próxima troca de óleo pode, em alguns casos, diminuir mais rapidamente que a distância percorrida.</p> <p>A periodicidade da troca de óleo é independente do programa de manutenção do veículo: consulte o documento e manutenção de seu veículo.</p> <p><b>Reinicializar:</b> para reinicializar a autonomia de troca de óleo, mantenha pressionado o botão por aproximadamente 10 segundos.</p>	

## COMPUTADOR DE BORDO (5/5)

A exibição das informações DEPENDE DO EQUIPAMENTO DO VEÍCULO E DO PAÍS DE COMERCIALIZAÇÃO.

Exemplos de seleção da informação mostrada ao pressionar sucessivamente 2	Interpretação da informação
 A digital instrument cluster display showing '673 km' in large digits. Below the number is a fuel gauge icon with a needle. To the right of the gauge is a vertical bar with a scale from 0 to 100. The text '673 km' is positioned above the gauge.	<p>➔ <b>k) Autonomia previsível com o combustível restante</b></p> <p>Esta autonomia leva em conta o consumo médio realizado desde o último ponto de referência.</p> <p>Este valor só é exibido após percorrer cerca de 400 m.</p>

# SINALIZAÇÕES SONORAS E LUMINOSAS



## Sinais luminosos

Para fazer um sinal luminoso, puxe a haste **1** em sua direção.



## Buzina

Pressione nas laterais da almofada do volante **A**.



## Indicadores de direção

Manuseie a haste **1** no plano do volante e no sentido que deseja virar o mesmo.



## Luzes de advertência

Pressione o interruptor **2**.

Este dispositivo aciona simultaneamente todos os indicadores de direção laterais.

Este sinal só deve ser utilizado em caso de perigo, para avisar os outros motoristas de que foi obrigado a parar em um local inadequado, ou mesmo proibido, ou que está em condições de condução ou de circulação particulares.

# ILUMINAÇÕES E SINALIZAÇÕES EXTERNAS (1/2)



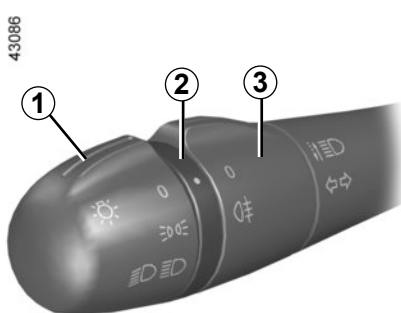
## Lanternas

Gire a extremidade da haste **1** até o símbolo ficar na direção do marcador **2**.

## Faróis baixos

Gire a extremidade do manípulo **1** até o símbolo ficar na direção da marcação **2**.

Esta luz indicadora se acende no painel de instrumentos.



## Função luzes diurnas

De acordo com o veículo, as luzes diurnas se acendem automaticamente ao ligar a ignição do veículo. Quando a ignição é desligada, as luzes diurnas se apagam.

Essa função se desativa quando os faróis baixos são acionados.

## Luz alta

Com a luz baixa acesa, empurre a haste **1**. Esta luz indicadora se acende no painel de instrumentos.

Para retornar à posição de luz baixa, puxe a haste **1** na sua direção.

## Desligamento

Traga a extremidade da haste **1** até o símbolo ficar na direção do marcador **2**.

## Alarme sonoro de faróis acesos

Ao abrir a porta do motorista, um alarme sonoro dispara se os faróis permanecerem acesos após desligar o motor. Há risco de descarga da bateria.

# ILUMINAÇÕES E SINALIZAÇÕES EXTERNAS (2/2)/REGULAGEM DE ALTURA DOS FARÓIS



## Faróis dianteiros de neblina

Gire o anel central **3** da haste até o símbolo ficar na direção do marcador **2**.

O farol de neblina só funciona se a iluminação externa estiver ligada. Uma luz indicadora acende no painel de instrumentos.

Não se esqueça de desligar estes faróis assim que não necessite mais deles para não incomodar os outros motoristas.



## Desligamento dos faróis de neblina

Gire o anel central **3** da haste até o símbolo ficar na direção do marcador **2**.

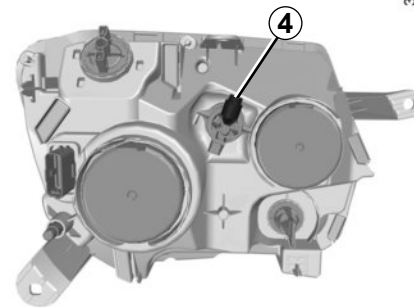
A luz indicadora correspondente se apaga no painel de instrumentos.

Ao desligar a iluminação externa, também são desligados os faróis dianteiros de neblina.



Antes de iniciar uma viagem noturna, verifique o bom funcionamento do equipamento elétrico.

De um modo geral, verifique se os faróis não estão obstruídos (sujeira, lama, neve, transporte de objetos que os possam tampar, etc.).



37478

## Ajuste da altura dos faróis

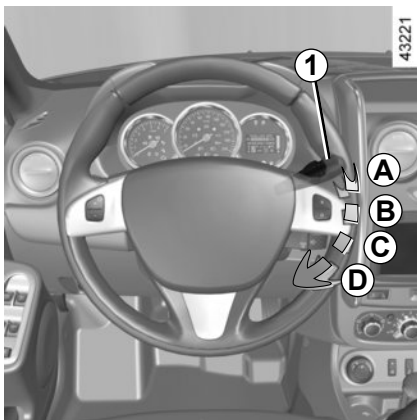
Os faróis dianteiros devem ser regulados em função da carga transportada no veículo.

O ajuste da altura do farol deve ser feito utilizando uma ferramenta do tipo chave Philips ou Allen.

Introduza a ferramenta em **4** e gire-a, no sentido horário ou anti-horário, para regular a direção do feixe de luz, em função da carga transportada.

Caso necessite de auxílio procure uma Oficina Autorizada.

# LIMPADOR DE VIDROS, LAVADOR DE VIDROS (1/2)



## Limpador do vidro dianteiro

Com a ignição ligada, manobre, paralelamente ao plano do volante, a haste **1**:

- A** Parado.
- B** Varredura intermitente. Entre duas varreduras, as palhetas param durante alguns segundos.
- C** Varredura contínua lenta.
- D** Varredura contínua rápida.



Em intervenções sob o capô, assegure-se de que a haste do limpador de vidros esteja na posição **A** (parada). **Risco de ferimentos.**



## Lavador do vidro dianteiro

Com a ignição ligada, puxe a haste **1** em sua direção.

Uma ação breve aciona uma varredura do limpador e ativa o lavador do vidro.

Uma ação prolongada provoca, além do lavador de vidros, três movimentos de vai e vem no limpador de vidros.

Se você desligar a ignição antes da parada do limpador de vidros (posição **A**), as palhetas param na posição em que estiverem.

Ao voltar a ligar a ignição, desloque simplesmente a haste **1** para a posição **A** para levar à posição de parada.



Antes de qualquer ação no para-brisas (lavagem do veículo, descongelamento, limpeza do para-brisas, etc.) coloque a haste **1** na posição **A** (parada).

**Risco de ferimentos e/ou deterioração.**

## Eficiência das palhetas do limpador do vidro

Verifique o estado das palhetas do limpador. A duração delas depende de você:

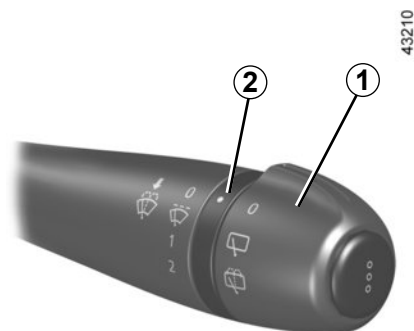
- mantenha-as limpas: limpe regularmente vidro e palhetas com água com sabão;
- não as utilize quando o vidro estiver seco;
- afaste a palheta do vidro se não for utilizar por um longo tempo.

Em qualquer caso, substitua-as assim que começarem a perder eficiência: aproximadamente uma vez por ano (consulte as informações sobre “Palhetas do limpador de vidros” no capítulo 5) ➔ 5.23.

## Precauções de utilização dos limpadores

- Com tempo de gelo ou neve, limpe o vidro antes de ligar os limpadores (risco de sobreaquecimento do motor);
- verifique se nenhum objeto obstrui o curso do limpador.

## LIMPADOR DE VIDROS, LAVADOR DE VIDROS (2/2)



### Limpador do vidro traseiro

Com a ignição ligada, gire a extremidade da haste **1** até o símbolo ficar na direção do marcador **2**.

### Limpador / lavador do vidro traseiro

Com a ignição ligada, gire a extremidade da haste **1** até o símbolo ficar na direção do marcador **2**.

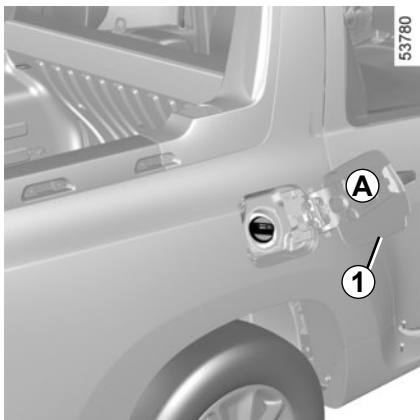
Ao soltar a haste, esta volta à posição do limpador do vidro traseiro.

Antes de utilizar o limpador do vidro traseiro, verifique se nenhum objeto transportado pode impedir o livre funcionamento da palheta.

Com tempo muito frio, verifique se as palhetas do limpador de vidros não estão imobilizadas pelo gelo (risco de aquecimento do motor).

Inspecione o estado das palhetas. Devem ser substituídas assim que sua eficácia diminua. Limpe regularmente o vidro traseiro.

## TANQUE DE COMBUSTÍVEL (1/3)



**Capacidade útil do tanque:** cerca de **50 litros**

Para abastecer, consulte o parágrafo “abastecimento de combustível”.

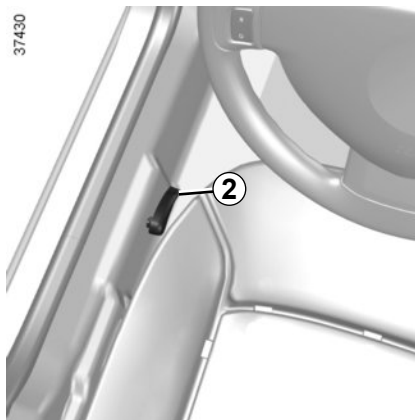
Estacione seu veículo corretamente (desligue o motor do veículo e puxe o freio de mão/deixe engatado em primeira marcha ou marcha-ré).

Durante o abastecimento, um portatampa **1** é previsto no batente da portinhola.

Após o abastecimento, verifique o fechamento da tampa e da portinhola.



Nunca lave a zona de reabastecimento com um dispositivo de alta pressão.



Para abrir a portinhola do tanque de combustível **A**, puxe o comando **2** à esquerda do banco do motorista.



**Tampa de reabastecimento: é específica.** Se tiver que substituí-la, certifique-se de que seja idêntica à tampa original. Consulte uma Oficina Autorizada.

Nunca manuseie a tampa na proximidade de uma chama ou fonte de calor.

Nunca lave a zona de abastecimento com um lavador de alta pressão.

## Reabastecimento de combustível

Para reabastecer seu veículo, retire a chave da ignição. Introduza a pistola para empurrar a válvula até o batente antes de iniciar o reabastecimento (caso contrário, existe o risco de espirros e salpicos de combustível).

A capacidade útil do tanque de combustível será atingida quando da terceira parada automática da pistola de abastecimento. Não ultrapasse este ponto a fim de preservar o volume de expansão do tanque e para evitar vazamentos.

No momento do reabastecimento de combustível, tenha cuidado para não entrar água. A válvula e a respectiva zona periférica devem permanecer limpas.



Utilize um combustível de boa qualidade que respeite as normas em vigor em cada país e obrigatoriamente conforme as indicações da etiqueta situada na portinhola do tanque de combustível **A**. Consulte a tabela “Características dos motores” no capítulo 6 ➔ 6.6.



## TANQUE DE COMBUSTÍVEL (2/3)

### Qualidade de combustível

Utilize somente gasolina tipo C, gasolina aditivada ou álcool etílico hidratado (etanol).

Lembre-se sempre de verificar e encher o reservatório de partida a frio, com gasolina, preferencialmente aditivada (este tanque não pode conter álcool).

Em viagens para fora do país não abasteça em hipótese alguma com gasolina com chumbo ou gasolina pura com octanagem inferior a 95 octanos.

Quando mudar o combustível de gasolina para etanol e vice-versa, saiba que o sistema de injeção de combustível necessita de alguns quilômetros para adaptar-se à nova alimentação.



Veículos Flex (gasolina e álcool): utilize somente gasolina tipo C, gasolina aditivada ou álcool etílico hidratado (etanol). Lembre-se sempre de manter cheio o reservatório de partida a frio e sempre com gasolina, preferencialmente aditivada. Em viagens para fora do país, não abastecer em hipótese alguma com gasolina com chumbo ou gasolina pura com octanagem inferior a 95 octanos.



### Odor persistente de combustível

No caso de sentir um odor persistente de combustível, pare o veículo conforme as condições de circulação e desligue a ignição. Ative o sinal de alerta e peça aos ocupantes que saiam do veículo e se mantenham afastados da zona de circulação e chame uma Oficina Autorizada.

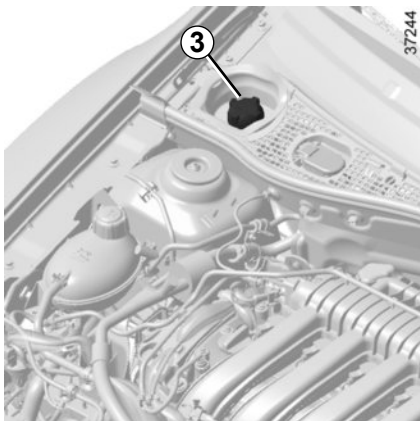


A correta indicação de combustível após o reabastecimento ocorre realizando a operação sem a chave no contato e adicionando no mínimo 10L de combustível, sendo a precisão de mais ou menos 1 barra indicadora do display.



É rigorosamente proibida qualquer intervenção e/ou modificação do sistema de alimentação de combustível (caixas eletrônicas, cabecamentos, circuito de combustível, injetor, tampas de proteção, etc.), por razões de segurança (exceto quando efetuadas por pessoas qualificadas da rede autorizada).

## TANQUE DE COMBUSTÍVEL (3/3)



### Reservatório de partida a frio 3

O reservatório do sistema de partida a frio 3, está localizado no compartimento do motor. Este reservatório tem capacidade de aproximadamente 0,75 litros e deve estar sempre abastecido com gasolina, preferencialmente aditivada (este tanque não pode conter álcool).



**ATENÇÃO:** A tampa do reservatório de partida a frio é VERMELHA. A tampa do reservatório de água do lava-vidros é PRETA. No momento do abastecimento não inverta ou misture os fluidos.



Não complete nem misture água do lavador de para-brisa no reservatório de partida a frio. A presença de água no compartimento de gasolina pode danificar o motor e não ocorrerá partida.



Não complete nem misture gasolina do reservatório de partida a frio no compartimento de água do lavador do para-brisa. A presença de gasolina no reservatório de água representa risco de incêndio.



Se a pistola de abastecimento de gasolina não for corretamente introduzida no bocal, o combustível pode transbordar ou derramar. Isto é perigoso e há risco de incêndio ou lesões.



Reabasteça o reservatório com cautela para evitar que a gasolina derrame. Caso isso ocorra, tampe o reservatório e remova o combustível derramado.



No momento das intervenções perto do motor, proceda com cuidado, pois pode estar quente. Além disso, o ventilador do motor pode entrar em funcionamento a qualquer instante.

Riscos de ferimentos.

# Capítulo 2: Condução

*(recomendações de utilização ligados à economia e ao meio ambiente)*

Rodagem, Ignição de partida . . . . .	2.2
Partida, Parada do motor . . . . .	2.3
Particularidades versões gasolina e flex . . . . .	2.4
Recomendações de direção, eco direção . . . . .	2.5
Meio ambiente . . . . .	2.8
Alavanca de câmbio, Freio de mão, Direção Assistida . . . . .	2.9
Dispositivos de correção e assistência à condução . . . . .	2.10
Limitador de velocidade . . . . .	2.13
Regulador de velocidade: control de velocidade de cruzeiro . . . . .	2.16
Auxílio de estacionamento . . . . .	2.20
Caixa de câmbio automática . . . . .	2.22

# RODAGEM, IGNIÇÃO DE PARTIDA

## Versão a gasolina e etanol

Até atingir os primeiros **1.000 km**, não ultrapasse 130 km/h na troca de marcha mais elevada ou 3.000 a 3.500 rpm.

No entanto, só após cerca de **3.000 km**, seu veículo irá proporcionar todo seu desempenho.

**Periodicidade das revisões:** consulte o documento de manutenção do veículo.



### Posição «Stop» St

Posição no qual o motor se encontra desligado.

### Posição «Acessórios» A

Com a ignição desligada, os acessórios eventuais (rádio, etc...) continuam funcionando.

### Posição «Marcha» M

A ignição está ligada. Você pode colocar o motor para funcionar.

### Posição «Partida» D

Se o motor não der a partida, volte a chave para trás, antes de acionar novamente o motor de partida.

Solte a chave logo que o motor dê a partida.

Para dar partida, confirme que o neutro está engatado, se uma marcha estiver engatada, pressione o pedal da embreagem até dar partida no veículo.

Para proteção térmica, o motor de partida poderá ser acionado continuamente por no máximo 20 segundos. Após este tempo, o sistema inibe a partida por 10 segundos.

Para proteção mecânica, o sistema inibe o motor de partida por 2 segundos entre duas tentativas consecutivas

# PARTIDA, PARADA DO MOTOR

## Partida do motor

- Acione o motor de partida **sem acelerar**.
- Solte a chave assim que o motor comece a funcionar.

Ao utilizar etanol segure a chave por mais tempo durante a partida. Neste caso é normal ouvir ruídos durante a partida.

O reservatório de partida a frio deve estar abastecido com gasolina aditivada para assegurar a partida do motor.

Após a partida do motor, especialmente depois que o veículo permaneceu parado por algumas horas, a rotação de marcha lenta ficará acelerada por alguns minutos. Esse funcionamento é normal e tem como objetivo reduzir as emissões de poluentes.

## Veículos com caixa de câmbio automática

Antes de dar a partida, posicione a alavanca na posição N ou P.

Consulte o parágrafo “caixa de câmbio automática” no capítulo 2 ➔ 2.22.

## Parada do motor

Com o motor em marcha lenta, gire a chave para a posição «Stop» **St**.



### Responsabilidade do motorista

Ao se afastar do veículo, nunca abandone crianças, adultos incapazes ou animais no seu interior, mesmo que por pouco tempo. Essa atitude pode colocar as pessoas em perigo. O motor ou os equipamentos (como levantadores de vidro, sistema de travamento das portas, etc.) podem ser acionados indevidamente. Além disso, sob sol e/ou clima quente, a temperatura interna da cabine aumenta muito rapidamente.

**RISCO DE MORTE OU FERIMENTOS GRAVES**



### Nunca desligue a ignição antes do veículo estar completamente parado.

A parada do motor suprime as funções de assistência: freios, direção, etc. e dos dispositivos de segurança passiva como os air-bags.

# PARTICULARIDADES VERSÕES GASOLINA E FLEX

Condições de funcionamento de seu veículo, como:

- circular muito tempo com a luz indicadora de combustível na reserva acesa;
- utilizar gasolina com chumbo;
- utilizar aditivos para lubrificantes ou combustível não recomendados.

Ou irregularidades de funcionamento como:

- sistema de ignição com defeito, falta de combustível ou velas desconectadas, provocando falhas de ignição ou esticões durante a condução;
- perda de potência;

provocam o aquecimento excessivo do catalisador e, por isto, diminuem sua eficácia, **podendo ainda provocar sua destruição ou danos térmicos no veículo.**

Se constatar as irregularidades de funcionamento descritas anteriormente, dirija-se, assim que possível, a uma Oficina Autorizada para executar os reparos necessários.

Levar regularmente seu veículo a uma Oficina Autorizada, obedecendo a periodicidade de manutenção prescrita no documento de manutenção, ajuda a evitar que esses incidentes ocorram.

## Problemas de partida

Para evitar danos ao catalisador, **não insista** com tentativas de partida (utilizando o motor de partida ou empurrando/puxando o veículo), **sem identificar e corrigir a causa da falha.**

Não insista em dar a partida no motor e chame uma Oficina Autorizada.

## Abastecimento Flex

Após um abastecimento com mudança de combustível, de gasolina para etanol ou vice-versa, conduza o veículo por uma distância de 7 a 10 km ou, no mínimo, por 10 minutos para que o sistema de injeção de combustível identifique e se adapte ao novo combustível, evitando problemas na partida do motor e perda de desempenho.

Se o veículo ficar imobilizado por falta de combustível, abasteça o veículo com o mesmo tipo de combustível que havia previamente no tanque (gasolina ou etanol).

Caso seja necessário abastecer o veículo com um combustível diferente do que havia previamente no tanque poderão ocorrer os problemas citados acima.

Ao abastecer seu veículo certifique-se sempre de que a chave está totalmente desligada.



Não estacione, nem ligue o motor em locais onde substâncias ou matérias combustíveis, como folhas secas ou jornais, possam entrar em contato com o sistema de escape quente.

**Risco de incêndio.**

## RECOMENDAÇÕES DE DIREÇÃO, ECO DIREÇÃO (1/3)

O consumo de combustível está homologado conforme um método padrão e regulamentar. Idêntico a todos os fabricantes, permite comparar veículos entre si. O consumo em uso real depende das condições de uso do veículo, dos equipamentos e do modo de direção. Assegure a correta manutenção e uso de seu veículo.

Para otimizar o consumo, consulte as recomendações a seguir.

Conforme a versão do veículo, você tem diferentes funções que podem ajudar a reduzir seu consumo de combustível:

- o conta-giros;
- indicador de troca de marcha;
- o modo ECO ativado pelo botão ECO.

### Indicador de troca de marcha

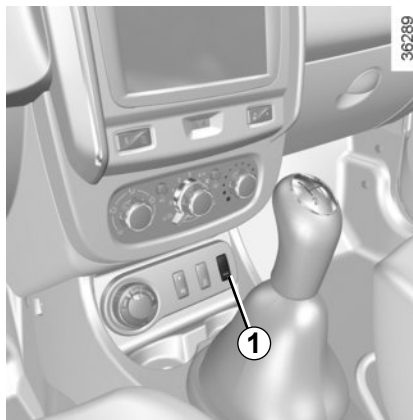
A fim de otimizar o consumo, uma luz indicadora no painel de instrumentos informa o melhor momento de engatar a marcha superior ou inferior:



mude para a marcha superior;



reduzir uma marcha.



### Modo ECO

O modo ECO é uma função que otimiza o consumo de combustível. Ele atua sobre determinados sistemas consumidores no veículo (aquecimento, ar condicionado, direção assistida, etc.) e em determinadas ações de condução (aceleração, troca de marcha, regulador de velocidade, desaceleração, etc.).

### Função em espera

Pressione o interruptor 1.

A luz indicadora **ECO** é exibida no painel de instrumentos para confirmar a ativação.

Em movimento, é possível sair temporariamente do modo ECO para recuperar o desempenho do motor.

Para isto, pressione com força e a fundo o pedal de acelerador.

O modo ECO é reativado quando o motorista diminui a pressão no pedal do acelerador.

### Neutralização da função

Pressione o interruptor 1.

A luz indicadora **ECO** se apaga no painel de instrumentos para confirmar a desativação.

Em situações em que deseje obter o máximo desempenho do motor, desative o sistema.

## Recomendações de direção e ECO direção

### Comportamento

- Ao invés de aquecer o motor com o veículo parado, dirija com cautela até que a temperatura normal de funcionamento seja atingida.
- A condução “esportiva” custa caro: prefira uma condução “moderada”.
- Não intensifique o regime de rotações do motor nas trocas de marcha intermediárias. Utilize sempre a relação mais elevada possível.

Nas versões com caixa de câmbio automática, utilize de preferência a posição **D**.

## RECOMENDAÇÕES DE DIREÇÃO, ECO DIREÇÃO (2/3)



Esta luz indicadora no painel de instrumentos indica eventuais falhas no sistema:

Acende ao ligar a ignição e apaga três segundos depois.

- Se permanecer acesa, consulte uma Oficina Autorizada assim que possível.
- Se piscar, desacelere até desaparecer a intermitência. Consulte, assim que possível, uma Oficina Autorizada.

### Condução

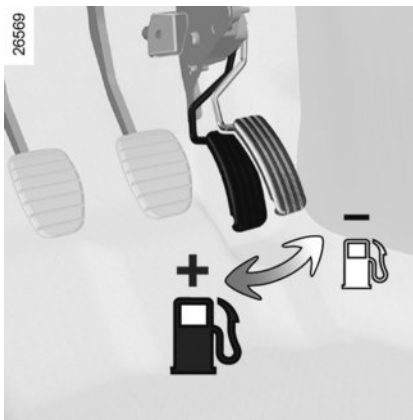
- Ao invés de aquecer o motor com o veículo parado, dirija sem pressa até atingir a temperatura normal de funcionamento.



#### Risco na condução

Caro motorista, utilize obrigatoriamente tapetes adaptados ao veículo, que se encaixam aos elementos instalados e verifique regularmente sua fixação. Não sobreponha vários tapetes.

**Risco de emperramento dos pedais.**



- Evite acelerações bruscas.
- Use os freios o mínimo possível. Avalie corretamente a distância que o separa de um obstáculo ou curva. Muitas vezes basta aliviar o pedal do acelerador.
- Numa subida, ao invés de tentar manter a velocidade, não acelere mais que em terreno plano. De preferência, mantenha a mesma posição do pé no acelerador.
- Executar embreagem dupla e acelerar o motor antes de desligá-lo são ações desnecessárias nos veículos modernos.
- Não circule em vias inundadas quando a altura da água sobrepassar o perfil do pneu.

Nos veículos equipados com caixa de câmbio automática, sugere-se que nos regimes de marcha lenta (paradas em semáforo, engarrafamento e outros) seja utilizada preferencialmente a posição N e não D. Esta prática visa diminuir as emissões de poluentes atmosféricos e reduzir o consumo de combustível.

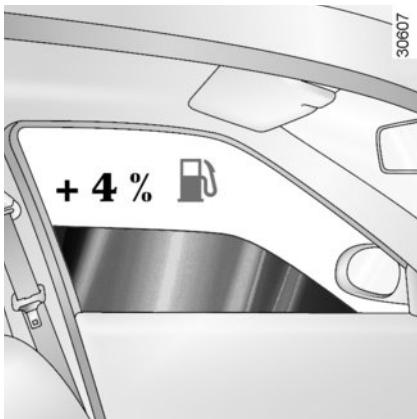


A distância do seu veículo em relação ao solo é superior que a dos veículos de passeio convencionais. Isto implica em um centro de gravidade mais elevado e em função disto, uma maior sensibilidade a capotamentos em caso de solicitações bruscas ou em curvas fechadas em velocidade excessiva.

Seja ainda mais cuidadoso, se o veículo estiver carregado (particularmente, ao transportar carga no teto).



## RECOMENDAÇÕES DE DIREÇÃO, ECO DIREÇÃO (3/3)



### Recomendações de utilização

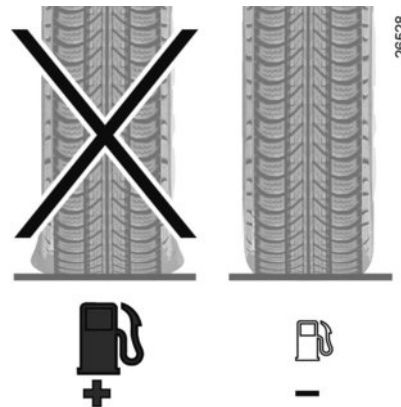
- Prefira o modo ECO.
- A eletricidade é “combustível sendo utilizado”. Portanto, desligue qualquer aparelho elétrico que não seja realmente necessário. Mas (segurança acima de tudo) conserve as luzes acesas sempre que a visibilidade exigir (ver e ser visto).
- Utilize, preferencialmente, os difusores de ar. Circular com os vidros abertos a 100 km/h aumenta em até 4% o consumo de combustível.
- Nos veículos equipados com ar-condicionado é normal que se constate um aumento do consumo de combustível (especialmente em tráfego urbano) durante sua utilização. Para os veículos equipados com ar-condi-

cionado sem modo automático, desligue o sistema quando não precisar mais dele.

- Evite completar de combustível além do travamento automático da pistola, isto evita que transborde.

### Conselhos para reduzir o consumo e, dessa forma, contribuir para a preservação do meio ambiente

- Se o veículo permanecer estacionado ao sol, considere manter os vidros abertos durante alguns minutos para eliminar o ar quente, antes de dar a partida.
- Não mantenha um bagageiro de teto vazio.
- É melhor transportar objetos volumosos em um reboque.
- Evite a utilização “porta a porta” (trajetos curtos com paradas prolongadas), pois o motor nunca chega a atingir uma temperatura ideal de funcionamento.



### Pneus

- Um pneu murcho aumenta o consumo de combustível.
- O uso de pneus não recomendados pode aumentar o consumo.

## MEIO AMBIENTE

O seu veículo foi concebido para respeitar **o meio ambiente** ao longo de sua vida: tanto na fabricação quanto na utilização e até finalizar a sua vida útil.

Este compromisso está ilustrado na etiqueta eco<sup>2</sup> da Renault.

### Fabricação

O seu veículo é produzido em instalações industriais que aplicam avançadas tecnologias para redução dos impactos ambientais para a população residente e para a natureza (redução do consumo de água e de energia, poluição sonora e visual, emissões à atmosfera e resíduos líquidos, separação seletiva e valorização de resíduos).

### Emissões

O seu veículo foi concebido de modo a emitir menos gases com efeito de estufa (CO<sub>2</sub>) enquanto circula e, portanto, para consumir menos.

Além disso, os veículos estão equipados com um sistema de controle de poluição que inclui o catalisador, a sonda lambda e o filtro de carvão ativado (este último impede a saída para a atmosfera dos vapores de gasolina provenientes do tanque)...

### Contribua você também para um melhor meio ambiente.

- As peças gastas e substituídas durante a manutenção periódica do seu veículo (bateria, filtro de óleo, filtro de ar, baterias do cartão...) e as latas de óleo (vazias ou com óleo queimado...) devem ser entregues a organismos especializados no tratamento destes materiais.
- Ao fim de sua vida, o veículo deve ser entregue nos centros autorizados de forma a assegurar a sua reciclagem.
- Em qualquer caso, respeite a legislação local.

### Reciclagem

O seu veículo é reciclável em 85 % e reaproveitável em 95 %.

Para alcançar esses objetivos, numerosas peças do veículo foram projetadas de forma a permitir a respectiva reciclagem. As arquiteturas e os materiais foram especialmente estudados para facilitar a desmontagem destes componentes e o respectivo tratamento por empresas especializadas.

Com o objetivo de preservar os recursos naturais em termos de matérias-primas, este veículo integra numerosas peças em matérias plásticas recicladas ou matérias renováveis (tanto vegetais como animais, tais como o algodão e a lã, respectivamente).

# ALAVANCA DE CÂMBIO, FREIO DE MÃO, DIREÇÃO ASSISTIDA



## Alavanca de câmbio

### Passagem em marcha ré (com o veículo parado)

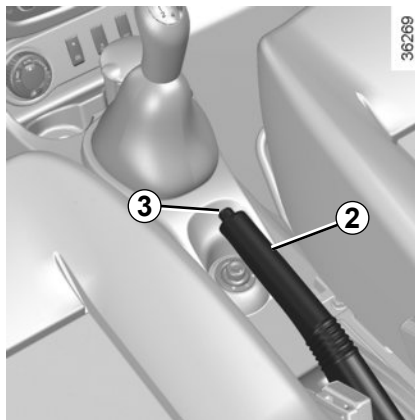
Siga o esquema desenhado no punho da alavanca **1**.

A luz de marcha ré se acende assim que é engrenada (ignição ligada).



A eventual colisão no quadro sob o piso do veículo na parte inferior pode danificá-lo (ex. deformação de um eixo, etc.).

Para evitar o risco de acidente, verifique seu veículo em uma Oficina Autorizada.



## Freio de estacionamento

### Para destravar

Puxe a alavanca **2** ligeiramente para cima, pressione o botão **3** e desça a alavanca até o piso.

Se você circular com o freio de estacionamento parcialmente acionado, a luz indicadora vermelha do painel de instrumentos permanece acesa.

### Para travar

Puxe a alavanca **2** para cima e assegure-se de que o veículo esteja bem imobilizado.

## Direção assistida

Com o motor funcionando e o veículo parado, não gire o volante totalmente para quaisquer dos lados até o batente (risco de deterioração da bomba de assistência de direção).

Nunca circule com uma bateria fraca.

Com o motor parado ou em caso de avaria do sistema, sempre é possível girar o volante. A força a ser exercida será ainda maior.



Durante a circulação, o freio de estacionamento deve estar completamente liberado (luz indicadora vermelha apagada); caso contrário, existe o risco de aquecimento excessivo ou mesmo de deterioração.



Com o veículo parado e/ou conforme o grau de inclinação e a carga do veículo, pode ser necessário puxar a alavanca mais dois dentes e engrenar marcha (1ª ou marcha ré).



Nunca desligue o motor em uma descida, nem de maneira geral em movimento (supressão da assistência).

# DISPOSITIVOS DE CORREÇÃO E ASSISTÊNCIA À CONDUÇÃO (1/3)

Seu veículo pode estar equipado com:

- **Sistema ABS (antibloqueio de rodas);**
- **Sistema de assistência à frenagem de emergência;**
- **controle eletrônico da estabilidade (ESC) com controle de subviragem e de tração;**
- **auxílio de partida em subida (HSA).**



Estas funções constituem um auxílio suplementar em situações de condução crítica, para adaptar o comportamento do veículo ao tipo de condução.

Entretanto, as funções não intervem no lugar do motorista. **Não removem as limitações do veículo e nem devem servir de estímulo à condução em alta velocidade.**

Por isso, o sistema nunca poderá substituir a vigilância e a responsabilidade do motorista durante as manobras (o motorista deve estar sempre atento a situações imprevisíveis que possam ocorrer durante a condução).


## ABS (antibloqueio de rodas)



No momento de uma frenagem intensa, o ABS permite evitar o bloqueio das rodas otimizando a distância de frenagem, mantendo o controle sobre o veículo. Nestas condições, é possível desviar de obstáculos, mesmo com o freio acionado. Além disso, o sistema permite otimizar as distâncias de parada, mesmo que a aderência do piso seja precária (piso molhado, etc.).

A entrada em ação do dispositivo se manifesta por uma vibração do pedal do freio. O ABS não permite, em nenhum caso, aumentar os desempenhos “físicos” à aderência dos pneus ao solo. As regras de prudência devem ser **obrigatoriamente** respeitadas (distância entre veículos, etc.).

Em caso de emergência, o pedal do freio deve ser acionado a fundo, com uma **pressão forte e contínua**. Não é necessário agir com pressões sucessivas (bombeamento). O ABS modula o esforço aplicado no sistema de freios.

## Irregularidades de funcionamento

– Se em movimento, a luz indicadora  for exibida no painel de instrumentos, **a frenagem é sempre assegurada;**

– Se as luzes indicadoras  e  forem exibidas no painel de instrumentos, **isto indica uma falha nos dispositivos de frenagem.**

Neste caso, o ABS é igualmente desativado.

Consulte uma Oficina Autorizada.



A frenagem estará parcialmente assegurada. No entanto, **é perigoso frear bruscamente**, o que impõe uma parada imperativa e imediata, compatível com as condições de circulação. Entre em contato com uma Oficina Autorizada.

# DISPOSITIVOS DE CORREÇÃO E ASSISTÊNCIA À CONDUÇÃO (2/3)

## Auxílio à frenagem de emergência com divisor eletrônico de frenagem

(em algumas versões do veículo)

Este é um sistema complementar ao ABS que ajuda a reduzir as distâncias necessárias à parada do veículo.

### Princípio de funcionamento

O sistema identifica uma situação de frenagem de emergência. Neste caso, o sistema de auxílio à frenagem desenvolve instantaneamente a sua máxima potência e pode ativar a regulação do ABS

A frenagem ABS mantém-se enquanto o pedal do freio estiver sendo pisado.

## Controle eletrônico da estabilidade (ESC) com controle de subviragem e de tração

### Controle dinâmico de condução ESC

Este sistema ajuda a manter o controle do veículo em situações “críticas” de condução (evitando um obstáculo, perda de aderência em curva, etc.).

### Princípio de funcionamento

O volante possui um sensor que permite ao sistema reconhecer o tipo de condução escolhido pelo motorista.

Há outros sensores, distribuídos pelo veículo, que permitem avaliar a sua trajetória real.

O sistema compara as informações do motorista sobre a trajetória real do veículo e corrige a trajetória, se for necessário, por meio do controle do freio de algumas das rodas ou da potência do motor.

### Controle de subesterço

Este sistema otimiza a ação do ESC em caso de um subesterço acentuado (perda de aderência dos pneus dianteiros).

## Sistema antipatinagem (ASR)

Este sistema destina-se a limitar a patinação das rodas motrizes e conservar a trajetória do veículo em situações de partida, aceleração ou desaceleração.


### Princípio de funcionamento

Usando os sensores de rodas, o sistema mede e compara a velocidade das rodas motrizes em todos os momentos e retarda a sobre-rotação. Se uma roda estiver começando a derrapar, o sistema freia automaticamente até que a rotação fique compatível novamente com o nível de aderência sob a roda.

O sistema também atua para ajustar o regime do motor à aderência possível ao piso, independentemente da pressão exercida no pedal do acelerador.

### Anomalia de funcionamento

Quando o sistema detecta uma falha

de operação, a luz de aviso  aparece no painel de instrumentos. Nesse caso, o ESC e o ASR são desativados.

Consulte uma Oficina Autorizada.

## DISPOSITIVOS DE CORREÇÃO E ASSISTÊNCIA À CONDUÇÃO (3/3)

### Auxílio de partida em subida (HSA)

Esse sistema ajuda você a arrancar em subidas. Dependendo da inclinação, ele impede que o veículo recue, aplicando os freios automaticamente quando o motorista tira o pé do pedal do freio para pressionar o pedal do acelerador.

#### Funcionamento do sistema

O sistema somente funciona se a alavanca de câmbio não estiver em ponto morto (posição diferente de **N** ou **P** nas caixas de câmbio automáticas) e o veículo estiver totalmente parado (pedal do freio pressionado).

O sistema retém o veículo durante, aproximadamente, **2 segundos**. Em seguida, a força de frenagem é aliviada progressivamente (o veículo recua em função da inclinação do piso).



O sistema de auxílio de partida em subida não impede totalmente o veículo de recuar ou avançar em algumas situações (declives muito íngremes, etc.).

O motorista pode, em qualquer caso, acionar o pedal do freio e, desta forma, impedir que o veículo recue.

O sistema de auxílio à partida em subida não deve ser utilizado para manter o veículo parado durante muito tempo; para isso utilize o pedal do freio.

Esta função não foi concebida para imobilizar o veículo de modo permanente.

Se necessário, utilize o pedal do freio para manter o veículo parado.

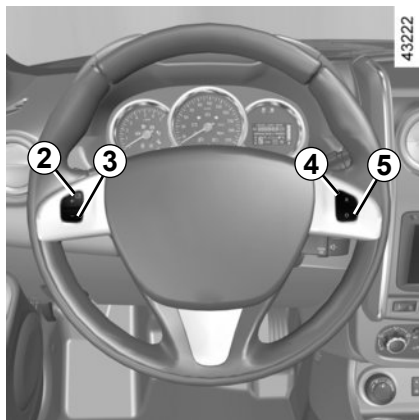
O motorista deve manter-se particularmente atento quando circular em pisos escorregadios ou pouco aderentes.

Existe o risco de ferimentos graves.

## LIMITADOR DE VELOCIDADE (1/3)

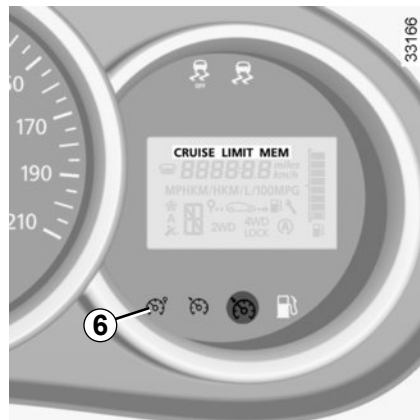


O seu veículo pode estar equipado com limitador de velocidade que é uma função que permite escolher e definir uma velocidade máxima de circulação, chamada **velocidade limitada**. Esta função ajuda a evitar que essa velocidade seja excedida.




### Comandos

- 1 Interruptor geral Liga/Desliga.
- 2 Ativação, memorização e variação crescente da velocidade limitada (+).
- 3 Variação decrescente da velocidade limitada (-).
- 4 Ativação com chamada da velocidade limitada memorizada (R).
- 5 Suspensão da função (com memorização da velocidade limitada) (O).



### Ativação

Pressione o interruptor **1** lado . A luz indicadora **6** se acende em laranja e a mensagem "LIMIT" aparece no painel de instrumentos acompanhada de traços para indicar que a função de velocidade limitada está ativa e aguarda o registro de um limite de velocidade. Para registrar a velocidade atual, pressione o interruptor **2** (+): a velocidade limitada substitui os traços. a velocidade mínima registrada será de 30 km/h.

## LIMITADOR DE VELOCIDADE (2/3)



### Condução

Após a memorização da velocidade limitada, se o veículo trafegar a uma velocidade inferior à velocidade memorizada, tudo se passa como se o veículo não tivesse limitador de velocidade.

Logo que você atinja a velocidade registrada, qualquer ação no pedal do acelerador não permite exceder a velocidade programada, exceto em caso de emergência (vide parágrafo “Ultrapassagem da Velocidade Limitada”).

### Variação da velocidade limitada

Você pode variar o limite de velocidade, ao pressionar sucessivamente em:

- o interruptor **2 (+)** para aumentar a velocidade;
- o interruptor **3 (-)** para diminuir a velocidade.

### Ultrapassagem da velocidade limitada

É possível, a qualquer momento, ultrapassar a velocidade limitada. Para fazer isso: pressione **com força e a fundo** o pedal do acelerador (além do ponto duro).

Durante o tempo em que a velocidade limitada for excedida, ela ficará piscando no painel de instrumentos.

A seguir, e na medida do possível, solte o pedal do acelerador: a função do limitador de velocidade é recuperada logo que o veículo atinja uma velocidade inferior à velocidade armazenada.

### Impossibilidade pela função, de respeitar a velocidade limitada

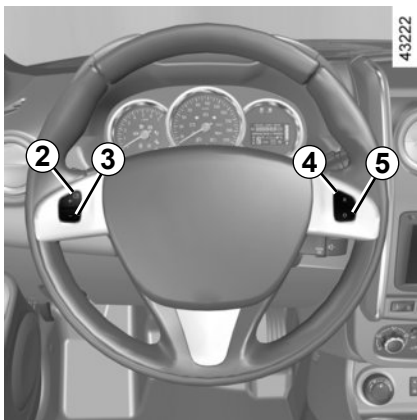
Em caso de descida com forte inclinação, em que o limite de velocidade não pode ser mantido pelo sistema, a velocidade memorizada pisca no painel de instrumentos para sua informação.



A função limitador de velocidade não atua em nenhuma circunstância no sistema de freios.



## LIMITADOR DE VELOCIDADE (3/3)



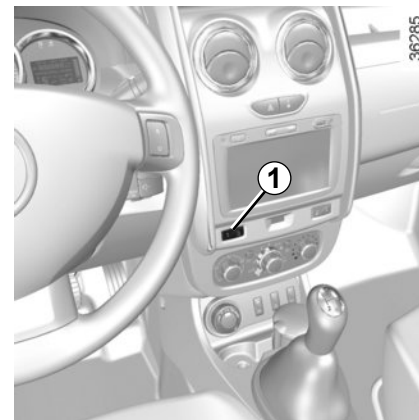
### Função em espera

A função do limitador de velocidade pode ser suspensa; para isto, pressione o interruptor **5** (O). Neste caso, a velocidade limitada permanece memorizada e a mensagem “MEM” acompanhada da velocidade memorizada são exibidas no painel de instrumentos.

### Chamada da velocidade limitada

Se uma velocidade for memorizada, é possível recuperá-la ao pressionar o interruptor **4** (R).

Se o limitador de velocidade não estiver ativo, pressionar o interruptor **2** (+) reativa a função sem considerar a velocidade anteriormente memorizada: a velocidade considerada será a velocidade atual do veículo.



### Interrupção da função

A função do limitador de velocidade é interrompida se você pressionar o interruptor **1**; neste caso, a velocidade limitada deixa de ser memorizada. A luz indicadora em laranja (S) apagada no painel de instrumentos confirma a interrupção da função.

## REGULADOR DE VELOCIDADE: controlador de velocidade de cruzeiro (1/4)



O seu veículo pode estar equipado com regulador de velocidade que é uma função que ajuda a manter a velocidade de circulação em um valor constante selecionado, chamado de **velocidade de regulação**.

Esta velocidade de ajuste é regulável continuamente a partir de 30 km / h.



A função do regulador de velocidade não atua, em nenhuma circunstância, no sistema de freios.

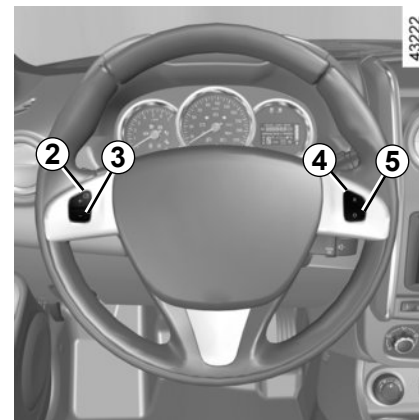


Esta função é uma ajuda suplementar à condução. A função não intervém no lugar do motorista.

Em nenhum caso, o sistema pode substituir o cumprimento dos limites de velocidade, nem a vigilância (esteja sempre pronto a frear em quaisquer circunstâncias), nem a responsabilidade do motorista.

O controle de velocidade de cruzeiro não deve ser utilizado quando as condições de circulação forem de tráfego intenso, estradas sinuosas ou escorregadias (gelo, aquaplanagem, cascalhos etc.) e as condições meteorológicas forem adversas (neve, chuva, vento lateral etc.).

**Risco de acidente.**



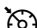
### Comandos

- 1 Interruptor geral Liga/Desliga.
- 2 Ativação, memorização e variação crescente da velocidade de regulação(+).
- 3 Variação decrescente da velocidade de regulação (-).
- 4 Ativação com indicação da velocidade de ajuste memorizada (R).
- 5 Função em espera (com memorização da velocidade de ajuste) (O).

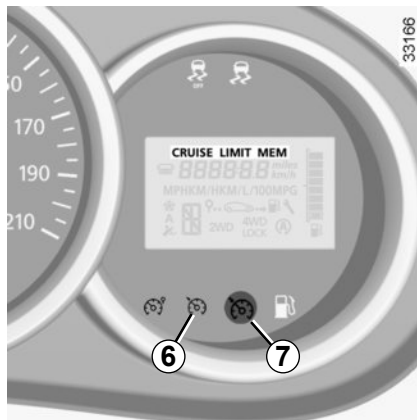
## REGULADOR DE VELOCIDADE: controlador de velocidade de cruzeiro (2/4)



### Ativação

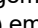
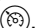
Pressione o interruptor **1** lado .

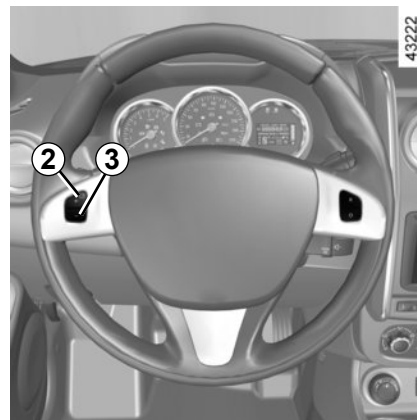
A luz indicadora **6** se acende em verde e a mensagem “CRUISE” aparece no painel de instrumentos acompanhada de traços para indicar que a função do regulador está ativa e aguarda a indicação de uma velocidade de regulagem.



### Regulagem da velocidade

A uma velocidade estabilizada (superior a cerca de 30 km/h), pressione o interruptor **2** (+): a função é ativada e a velocidade atual é salva.

A velocidade regulada substitui os traços e a regulagem é confirmada pela exibição da mensagem “CRUISE” e da luz indicadora **6**  em verde e depois da luz indicadora **7** .



### Condução

Quando uma velocidade regulada é memorizada e o modo está ativo, o motorista pode retirar o pé do acelerador.



Atenção: Manter os pés perto dos pedais, a ponto de intervir em caso de emergência.

## REGULADOR DE VELOCIDADE: controlador de velocidade de cruzeiro (3/4)



### Varição da velocidade de ajuste

Você pode variar a velocidade de ajuste acionando sucessivamente ao pressionar:

- o interruptor **2 (+)** para aumentar a velocidade,
- o interruptor **3 (-)** para diminuir a velocidade.



A função do regulador de velocidade não atua, em nenhuma circunstância, no sistema de freios.

### Ultrapassagem da velocidade de regulação

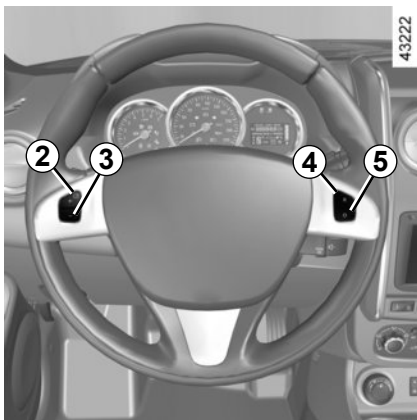
A velocidade regulada pode ser ultrapassada em qualquer momento pisando-se no acelerador. Durante o tempo em que a velocidade do veículo estiver ultrapassado a velocidade regulada, o seu valor fica piscando no painel de instrumentos.

A seguir, solte o pedal do acelerador: alguns segundos depois, o veículo volta automaticamente à velocidade de regulação inicial.

### Impossibilidade de respeitar a velocidade regulada

Em caso de descida com forte inclinação em que o sistema não possa manter a velocidade de ajuste; a velocidade memorizada pisca no painel de instrumentos para sua informação.

## REGULADOR DE VELOCIDADE: controlador de velocidade de cruzeiro (4/4)




### Função em espera

A função é suspensa quando você pressiona:


- o interruptor 5 (O);
- o pedal do freio;
- o pedal da embreagem.

Nos três casos, a velocidade de ajuste se mantém memorizada e a mensagem “MEM” aparece no painel de instrumentos.

A suspensão da função é confirmada pelo desligamento da luz indicadora .

### Restauração da velocidade regulada

Se uma velocidade for memorizada, é possível recuperá-la após você assegurar que as condições de circulação sejam adequadas (trânsito, estado da estrada, condições meteorológicas, etc.). Pressione o interruptor 4 (R) quando a velocidade do veículo for superior a 30 km/h.

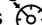
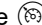
Ao restaurar a velocidade memorizada, a ativação do regulador é confirmada pela luz indicadora  que se acende.

**Observação:** Se a velocidade anteriormente registrada for muito superior à velocidade atual, o veículo acelera intensamente até seu limite definido.

Se o regulador estiver suspenso, pressionar no interruptor 2 (+) reativa a função sem que o regulador leve em conta a velocidade memorizada: a velocidade considerada será aquela em que o veículo circula no momento.



### Interrupção da função

A função do regulador de velocidade é interrompida ao pressionar o interruptor 1; neste caso, a velocidade não é mais memorizada. O desligamento das luzes indicadoras verdes  e  no painel de instrumentos confirma a desativação da função.



A suspensão ou a interrupção da função do regulador de velocidade não causa a diminuição rápida da velocidade: você deve frear usando o pedal do freio.

# AUXÍLIO DE ESTACIONAMENTO (1/2)

## Princípio de funcionamento

Os sensores por ultra-som, instalados no para-choque traseiro do veículo, “medem” a distância entre o veículo e um obstáculo, durante a marcha ré.

Esta detecção é traduzida por sinais acústicos, cuja frequência aumenta com a aproximação do obstáculo, até se tornar um som contínuo quando o obstáculo se situa a cerca de 40 centímetros do veículo.

Ao passar para a marcha ré, é emitido um bip.

**Observação:** Para que estes sensores funcionem de maneira eficaz, eles não podem estar obstruídos ou tampados (sujeira, lama, neve, etc.). Caso o veículo esteja com a tampa da caçamba aberta os sensores podem ficar obstruídos. Neste caso desative o sistema.



## Funcionamento

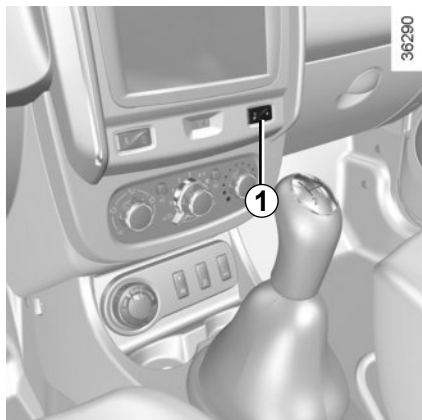
Ao engatar a marcha ré, a maioria dos objetos que se encontram a menos de 1,20 metros da traseira do veículo são detectados pelo sistema, que emite um bipe.



Esta função é um auxílio complementar que indica, através de sinais sonoros, a distância entre o veículo e um obstáculo ao engatar a marcha ré. Entretanto, em nenhum caso, substitui a vigilância, nem a responsabilidade do motorista nas manobras de marcha ré.

O motorista deve estar atento às situações imprevistas que possam surgir durante a condução. Portanto, você deve estar sempre atento à presença de obstáculos móveis (crianças, animais, bicicletas, etc.) ou de um obstáculo pequeno ou fino demais (pedras de pequena dimensão, um poste estreito) no momento da manobra.

## AUXÍLIO DE ESTACIONAMENTO (2/2)



### Ativação e desativação do sistema

O sistema pode ser ativado/desativado ao pressionar o interruptor **1**.

Quando o sistema estiver desativado, a luz indicadora integrada no interruptor fica acesa permanentemente.

### Irregularidades de funcionamento

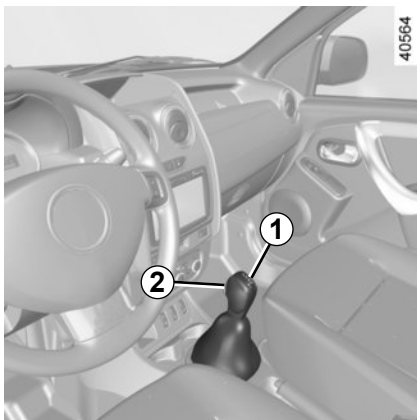
Quando o sistema detecta uma irregularidade de funcionamento, ao passar para a marcha ré, emite um sinal sonoro, durante cerca de 3 segundos, para alertá-lo. Consulte uma Oficina Autorizada.



Um impacto no pára-choque traseiro do veículo pode resultar em danos ao sistema (por exemplo desvios de montagem dos sensores, curto-circuito ou rompimento no circuito elétrico do sistema, etc.).

Para evitar qualquer risco de acidentes, leve o seu veículo para revisão por um concessionário autorizado.

## CAIXA DE CÂMBIO AUTOMÁTICA (1/3)



### Alavanca de seleção 1

O visor 3, situado no painel de instrumentos, informa-o do modo e da marcha engatada.

**P:** estacionar

**R:** marcha ré

**N:** ponto morto

**D:** modo automático

**M:** manual

**4 :** exibição do modo e da marcha engatada quando em modo manual.

**Nota:** pressione o botão 2 para ir da posição **D** ou **N** para **R** ou **P**.



### Colocação em funcionamento

Com a alavanca de câmbio 1 na posição **P**, pressione o pedal do freio e dê partida no motor.

Pressione o pedal do freio e retire a alavanca da posição **P**.

**A passagem da alavanca para a posição D ou R só deve ser feita com o veículo parado, o pé no freio e o pedal do acelerador levantado.**

**Para sair da posição P, é obrigatório pisar no pedal do freio antes de pressionar o botão de destravamento 2.**

### Condução em modo automático

Desloque a alavanca 1 para a posição **D**.

Na maioria das condições de circulação, você não precisa mais tocar na alavanca: as marchas entrarão sozinhas, no devido momento e no regime conveniente do motor, pois o «automatismo» leva em conta a carga do veículo, o perfil da estrada e o estilo de condução escolhido.

### Condução econômica

Em estrada, deixe sempre a alavanca na posição **D** e o pedal do acelerador levemente pressionado, as trocas irão ocorrer automaticamente em uma marcha mais baixa.

### Acelerações e ultrapassagens

Pressione a fundo o pedal do acelerador (até ultrapassar o ponto duro do pedal).

**Isso irá ocasionar, na medida das possibilidades do motor, uma redução na troca otimizada.**

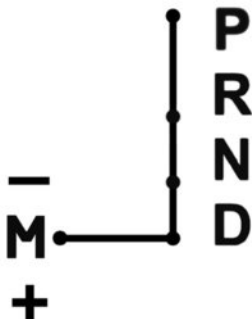


Por segurança, nunca desligue a ignição antes do veículo estar completamente parado.



# CAIXA DE CÂMBIO AUTOMÁTICA (2/3)

40574



## Condução em modo manual

Com a alavanca de seleção na posição **D**, empurre à esquerda.

Impulsos sucessivos na alavanca permitem efetuar as trocas de marcha manualmente:

- para baixar de trocas de marcha, impulse a alavanca para a frente;
- para subir de trocas de marcha, impulse a alavanca para trás.

A troca de marcha selecionada aparece no visor do painel de instrumentos.

## Casos particulares

Em algumas situações (ex.: proteção do motor), o «automatismo» pode impor uma determinada relação.

Da mesma forma, para evitar «manobras incorretas», a mudança de marcha pode ser recusada pelo «automatismo»: neste caso, a afiação de relação pisca durante alguns segundos para avisar este fato.

**Com tempo muito frio**, o sistema pode impedir a troca de marchas em modo manual, até a caixa de câmbio atingir a temperatura adequada.

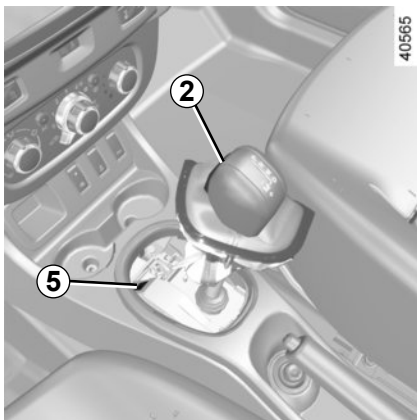
## Situações excepcionais

- **Se o perfil da estrada e sua sinuosidade** não permitirem manter a condução em modo automático (ex., em montanha), é recomendado que passe à condução em modo manual. Esta ação permite evitar frequentes trocas de marcha impostas pelo «automatismo» e obter uma boa frenagem de motor em caso de descida acentuada.
- **Com tempo muito frio**, para evitar que o motor pare bruscamente, espere alguns instantes antes de sair da posição **P** ou **N** e colocar a alavanca em **D** ou **R**.
- **Veículo não equipado com sistema antipatinagem**: em piso escorregadio ou de fraca aderência, para evitar a patinagem na partida, é conveniente utilizar o modo manual e engrenar a segunda marcha antes de acelerar.

## Estacionamento do veículo

Assim que o veículo esteja imobilizado, mantendo o pé no pedal do freio, **acione o freio de estacionamento**, mova a alavanca para a posição **P** e desligue o motor: a caixa de câmbio está em ponto morto e as rodas motrizes são mecanicamente bloqueadas pela transmissão.

## CAIXA DE CÂMBIO AUTOMÁTICA (3/3)



### Periodicidade de manutenção

A caixa de câmbio automática não necessita de qualquer manutenção. Não é necessário adicionar óleo.

### Frequência da verificação do nível de líquido de refrigeração:

Consulte o manual de manutenção do seu veículo ou contacte um Representante da marca.



Por segurança, nunca desligue a ignição antes do veículo estar completamente parado.

### Irregularidades de funcionamento

**Reparo de um veículo com caixa de câmbio automática**, consulte “Reboque” no capítulo 5 ➔ 5.24. **Ao colocar em funcionamento**, se a alavanca ficar bloqueada na posição **P**, com o pé no pedal do freio, é possível desbloquear a alavanca manualmente. Para isto, desencaixe a base da alavanca, coloque uma ferramenta (haste rígida) na ranhura **5** e pressione simultaneamente o botão **2** para desbloquear a alavanca.

Consulte, logo que possível, um representante da marca.



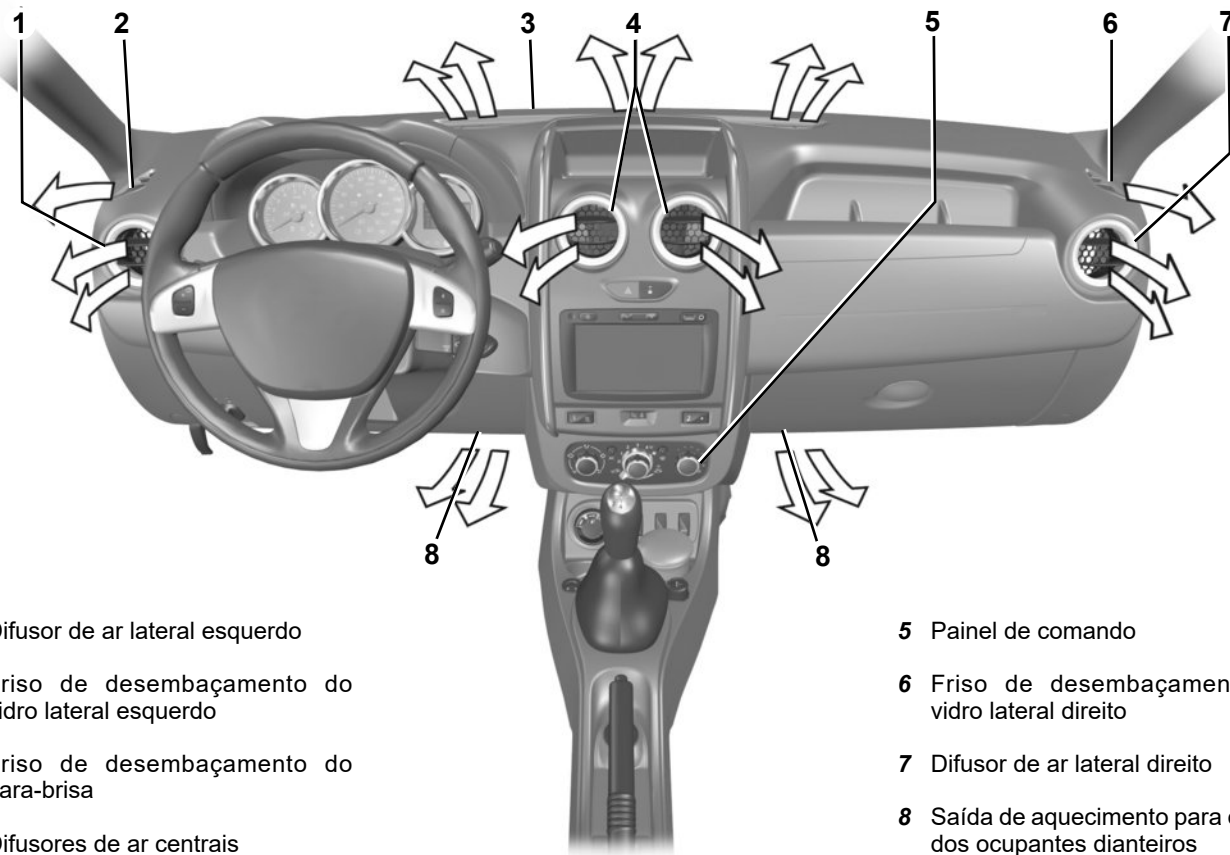
Durante uma manobra, a eventual colisão de um objeto (exemplo, contato com uma tartaruga, um meio fio mais elevado ou qualquer outro objeto no solo) na parte inferior do veículo, pode danificá-lo (exemplo, deformação de um eixo).

Para evitar o risco de acidente, mande verificar o seu veículo em uma Oficina Autorizada.

# Capítulo 3: Conforto

Difusores de ar, saídas de ar . . . . .	3.2
Aquecimento, Ventilação, Ar condicionado . . . . .	3.4
Ar condicionado: informações e recomendações de utilização . . . . .	3.7
Levantadores de vidros . . . . .	3.8
Iluminação interna . . . . .	3.10
Para-sol, Alça de segurança . . . . .	3.11
Tomada de acessórios e local para cinzeiro . . . . .	3.12
Disposições, Arrumações na cabine . . . . .	3.13
Apoios de cabeça traseiros . . . . .	3.16
Barras de teto longitudinais . . . . .	3.19
Equipamentos multimídia . . . . .	3.20

## DIFUSORES DE AR, saídas de ar (1/2)



43227

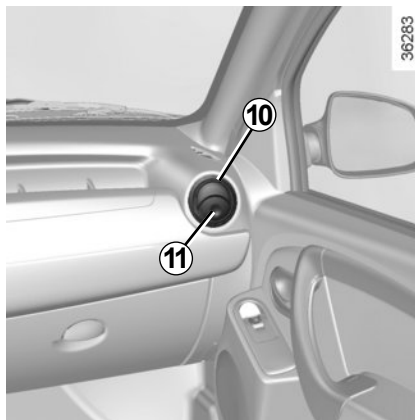
## DIFUSORES DE AR, saídas de ar (2/2)



### Difusores de ar centrais e laterais

#### Fluxo

Para abrir o difusor de ar **10**, pressione o difusor de ar (ponto **11**) em função da abertura pretendida.



### Orientação

Para orientar o fluxo de ar, gire o difusor de ar **10**.

Para eliminar os maus odores em seu veículo, utilize exclusivamente dispositivos concebidos para este efeito. Consulte uma Oficina Autorizada.

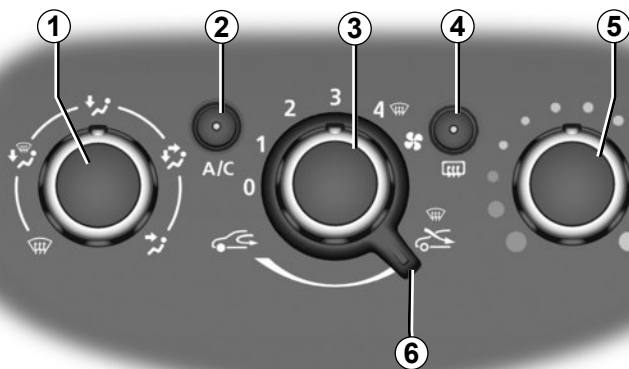


Não introduza nada no circuito de ventilação do veículo (por exemplo, para eliminar um mau odor, etc.).

**Risco de degradação ou de incêndio.**

# AQUECIMENTO, VENTILAÇÃO, AR CONDICIONADO (1/3)

39425



## Comandos

A presença de comandos depende do equipamento instalado no veículo.

- 1 Repartição do ar.
- 2 Funcionamento ou parada do ar condicionado.
- 3 Regulagem da velocidade de ventilação.
- 4 Descongelamento/desembaçamento do vidro traseiro.
- 5 Regulagem da temperatura do ar.
- 6 Funcionamento do modo de isolamento da cabine; reciclagem do ar.

**Informações e recomendações de uso:** consulte o parágrafo “Ar condicionado: informações e recomendações de uso”.

## Regulagem da temperatura do ar

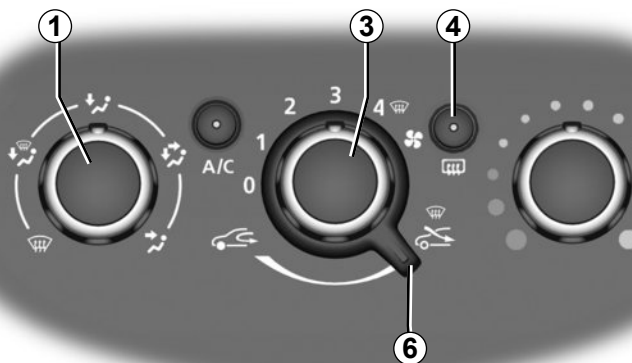
Gire o comando **5** em função da temperatura desejada. Quanto mais o cursor estiver na zona vermelha, mais elevada será a temperatura.

## Regulagem da velocidade de ventilação

Gire o comando **3** de 0 para 4. Quanto mais para a direita estiver o comando, maior é a entrada de ar na cabine. Se você desejar fechar totalmente a entrada e desligar o sistema, coloque o comando **3** em 0.

O sistema está parado: a velocidade de ventilação do ar na cabine é nula, com o veículo parado. No entanto, você ainda pode sentir um leve fluxo de ar com o veículo em movimento.

A utilização prolongada da reciclagem do ar na posição 0 pode provocar o embaçamento dos vidros laterais e do para-brisa, além de odores devidos ao ar não renovado na cabine.



## Ativação do modo isolamento da cabine / reciclagem do ar

Mova o comando **6** para a posição

Nestas condições, o ar entra na cabine e é reciclado sem admissão do ar externo.

## A reciclagem do ar permite:

- isolar-se do ambiente externo (circulação em zonas poluídas, etc.);
- atingir com mais eficiência a temperatura desejada na cabine.

A utilização prolongada da reciclagem de ar pode provocar o embaçamento dos vidros laterais e do para-brisa e provocar desconforto devido ao ar não renovado na cabine.

É recomendado passar de novo ao funcionamento normal (ar exterior) movendo o comando **6** para a direita logo que a reciclagem do ar não seja mais necessária.

## Desembaçamento rápido

Desloque os comandos **1**, **3** e **6** para as posições

- ar exterior;
- ventilação máxima;
- desembaçamento.

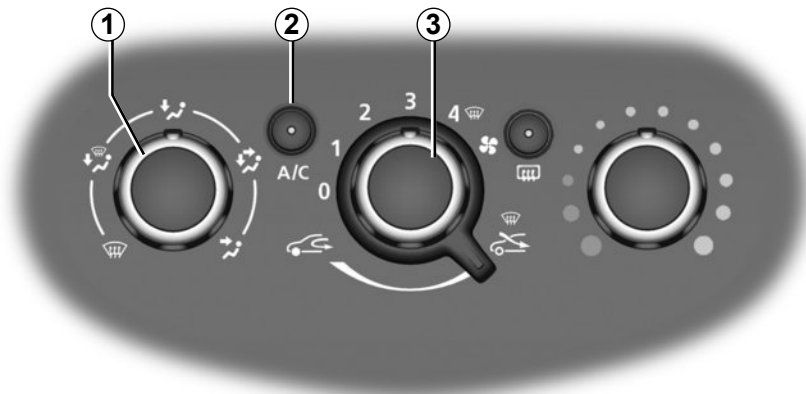
O uso do ar condicionado permite acelerar o desembaçamento.

## Vidro traseiro com desembaçador

**Com o motor funcionando**, pressione a tecla **4** (a luz indicadora se acende). Esta função ativa o desembaçamento do vidro traseiro.

Conforme a versão do veículo, o funcionamento para:

- automaticamente após uma duração determinada pelo sistema (a luz indicadora se apaga);
- ou pressionando novamente a tecla **4** (a luz indicadora se apaga).



## Repartição do ar na cabine

Gire o comando **1** para escolher sua repartição.



O fluxo de ar é dirigido aos difusores de ar do painel de bordo.



O fluxo de ar é dirigido aos difusores de ar do painel de bordo e aos pés de todos os ocupantes.



O fluxo de ar é dirigido principalmente aos pés dos ocupantes e aos difusores de ar do painel de bordo.

Para dirigir o fluxo de ar apenas aos pés, feche os difusores de ar do painel de bordo.



O fluxo de ar é dirigido a todos os difusores de ar, desembaçadores dos vidros laterais dianteiros, entradas de desembaçamento do para-brisa e aos pés dos ocupantes.



O fluxo de ar é dirigido para o desembaçamento do para-brisa e aos vidros laterais dianteiros.

## Funcionamento ou parada do ar condicionado

O botão **2** permite ativar (luz indicadora acesa) e desativar (luz indicadora apagada) o ar-condicionado.

A ativação não pode ser efetuada se o comando **3** for posicionado em 0.

### A utilização do ar condicionado permite:

- baixar a temperatura no interior da cabine;
- desembaçar rapidamente os vidros.

O ar condicionado não funciona quando a temperatura externa é muito baixa.

O funcionamento do ar condicionado provoca um aumento do consumo de combustível (desligue-o quando não for mais necessário).



# AR CONDICIONADO: informações e recomendações de utilização

## Consumo

Com o ar condicionado em funcionamento, é normal constatar um aumento no consumo de combustível (sobretudo em meio urbano).

Nos veículos equipados com ar condicionado sem modo automático, desative o sistema quando não for mais necessário.

### **Recomendações para reduzir o consumo e, como consequência, preservar o meio ambiente**

Circule com os difusores de ar abertos e os vidros fechados.

Se o veículo estiver estacionado ao sol, mantenha os vidros abertos durante alguns minutos para deixar sair o ar quente.

## Manutenção

Consulte o documento de manutenção de seu veículo para conhecer as periodicidades de verificação.

## Irregularidades de funcionamento

De um modo geral, em caso de irregularidade de funcionamento, consulte uma Oficina Autorizada.

- **Perda de eficácia no nível de descongelamento, desembaçamento ou ar condicionado.**

Isto pode ser proveniente da sujeira do cartucho do filtro da cabine.

- **Falta de produção de ar frio.**

Verifique o posicionamento correto dos comandos e o bom estado dos fusíveis. Senão desligue o sistema.

## Presença de água sob o veículo.

Após o uso prolongado do ar condicionado, é normal o aparecimento de água sob o veículo proveniente da condensação.

Utilize regularmente o sistema de ar condicionado, mesmo com tempo frio, acionando-o, pelo menos, uma vez por mês durante aproximadamente 5 minutos.



Não introduza nada no circuito de ventilação do veículo (por exemplo, em caso de mau odor etc.).

**Risco de degradação ou de incêndio.**

## Veículos equipados com o modo ECO

Após a ativação, o modo ECO poderá diminuir o desempenho do ar condicionado. Consulte o parágrafo «Recomendações de direção, eco direção» no capítulo 2 ➔ 2.5.



**Não abra o circuito de fluido refrigerante.** Pois é perigoso aos olhos e à pele.

## LEVANTADORES DE VIDROS (1/2)



### Levantadores de vidros manuais

Manuseie a manivela **1** para baixar ou subir o vidro até a altura desejada.

### Levantadores de vidros elétricos

Os levantadores de vidros elétricos funcionam com a ignição ligada.



Uma ação, mesmo que desprezível, nos levantadores de vidro pode ocasionar ferimentos graves nos demais ocupantes do veículo



### No lugar do motorista

Pressione ou puxe o interruptor continuamente para baixar ou levantar o vidro até a altura desejada.

Utilize o interruptor **2** para o lado do motorista, **3** para o lado do passageiro dianteiro e **4** e **5** para os passageiros traseiros.

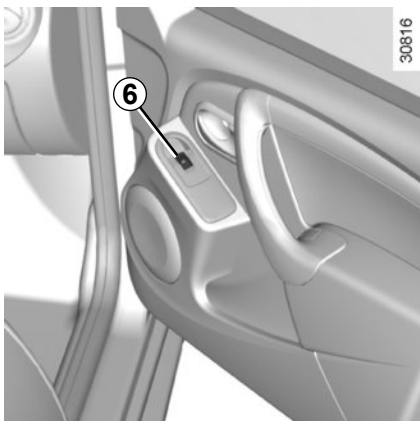
### Modo impulsional

Em algumas versões, este sistema é acrescentado ao funcionamento dos vidros elétricos.

No modo impulsional, o vidro sobe ou desce completamente com apenas um toque. Ao colocar um pouco mais de pressão no interruptor pode-se perceber um clique, que aciona o segundo estágio. Neste caso o vidro sobe ou desce automaticamente, sem que seja necessário manter o interruptor acionado.

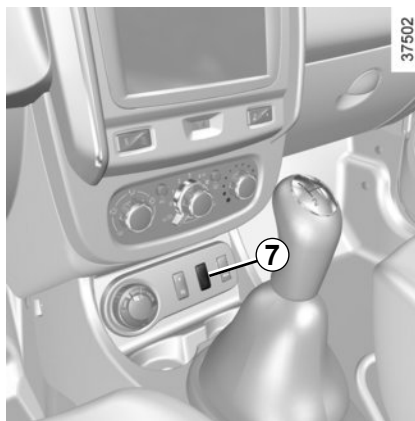
Qualquer toque no interruptor durante o funcionamento impulsional interrompe o movimento do vidro. Quando o vidro encontra uma resistência ao final do percurso (dedos,...), ele para e volta a descer alguns centímetros.

## LEVANTADORES DE VIDROS (2/2)



### No lugar dos passageiros dianteiro

Pressione ou puxe o interruptor **6** continuamente para baixar ou levantar o vidro até a altura desejada.



### Travamento e destravamento dos levantadores de vidros traseiros



#### Segurança dos ocupantes traseiros

O motorista pode impedir o funcionamento dos levantadores de vidros traseiros, pressionando o interruptor **7**.

## Fechamento à distância dos vidros elétricos

(de acordo com a versão do veículo)

Ao travar as portas com o controle remoto por rádio-frequência exerça duas pressões consecutivas sobre o botão de travamento. Todos os vidros se fecham automaticamente.

Somente se recomenda utilizar este sistema se o usuário tiver perfeita visibilidade do veículo e comprove que não há ninguém no interior.

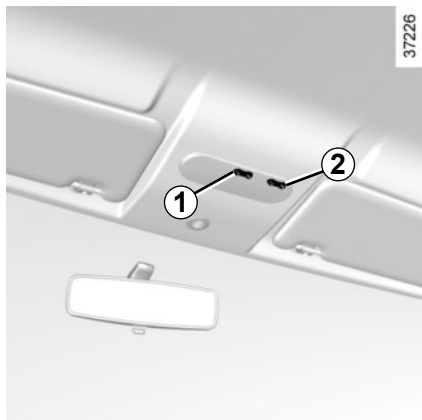


#### Responsabilidade do motorista

Ao se afastar do veículo, nunca abandone crianças, adultos incapazes ou animais no seu interior, mesmo que por pouco tempo. Essa atitude pode colocar as pessoas em perigo. O motor ou os equipamentos (como levantadores de vidro, sistema de travamento das portas, etc.) podem ser acionados indevidamente. Além disso, sob sol e/ou clima quente, a temperatura interna da cabine aumenta muito rapidamente.

**Risco de ferimentos graves.**

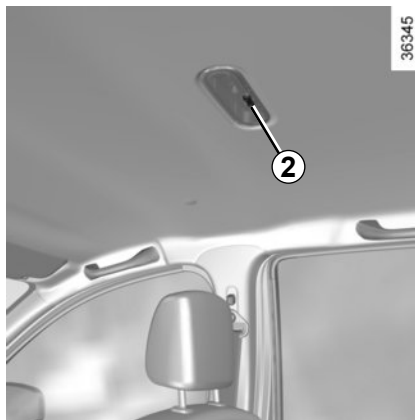
# ILUMINAÇÃO INTERNA



## Luz de teto

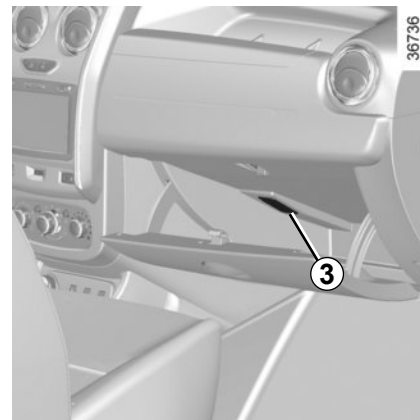
O interruptor **1** comanda a luz central de teto. Além do comando manual de liga/desliga, é possível obter uma iluminação comandada pela abertura de uma das portas.

A luz se apaga apenas quando todas as portas estiverem corretamente fechadas e após uma temporização.



## Luzes de leitura

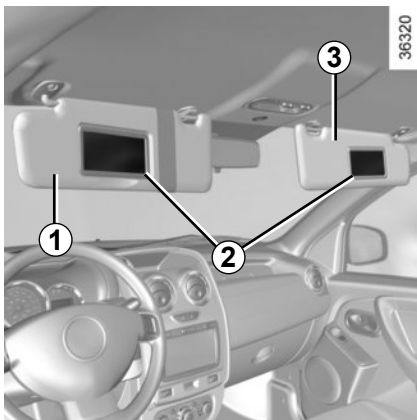
Pressione o interruptor **2** para o comando dos passageiros.



## Luz de porta-luvas 3

A luz **3** é acesa quando a tampa é aberta.

## PARA-SOL, ALÇA DE SEGURANÇA



### Para-sol

Baixe o para-sol **1** ou **3** sobre o para-brisas ou o desencaixe e o desloque para o vidro lateral.

### Espelhos de cortesia **2**

Conforme a versão do veículo, os para-sóis estão equipados com um espelho de cortesia.



### Alça de segurança **4**

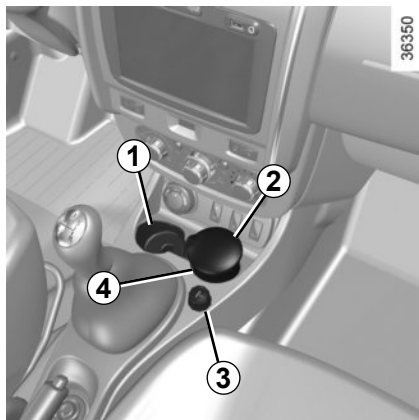
Serve para se segurar durante a viagem.

Não a utilize para subir ou descer do veículo.



Não utilize a alça de segurança para subir ou descer do veículo.

## TOMADA DE ACESSÓRIOS E LOCAL PARA CINZEIRO



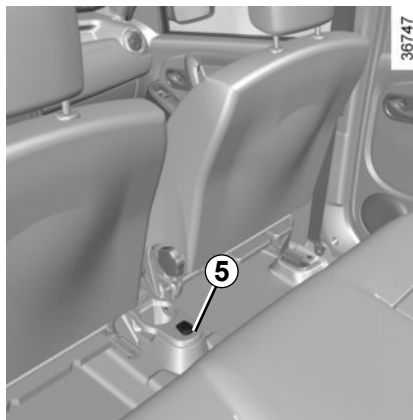
### Cinzeiro 2

Pode ser encaixado nos locais **1** ou **4**.

Para abrir, levante a tampa.

Para esvaziar, segure o conjunto, desloque o cinzeiro e o esvazie.

O cinzeiro é um acessório opcional que pode ser adquirido em uma Oficina Autorizada.



### Tomada para acessórios 3 e 5

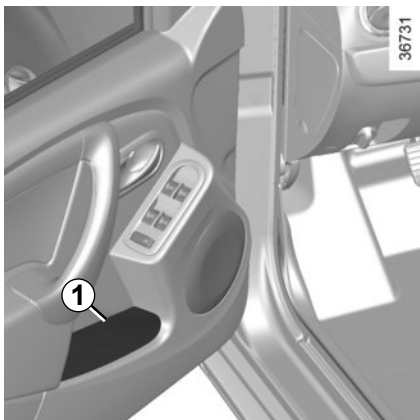
As tomadas estão previstas para ligação de acessórios recomendados pela assistência técnica da marca.



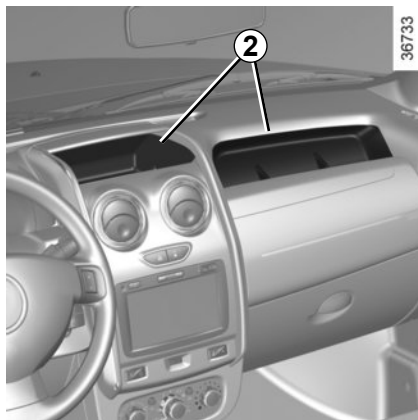
Ligue apenas acessórios cuja potência máxima não exceda 120 watts (12V).

**Risco de incêndio.**

## DISPOSIÇÕES, ARRUMAÇÕES NA CABINE (1/3)



**Porta-objetos nas portas  
dianteiras 1**



**Porta-objetos superior do  
painel de bordo 2**

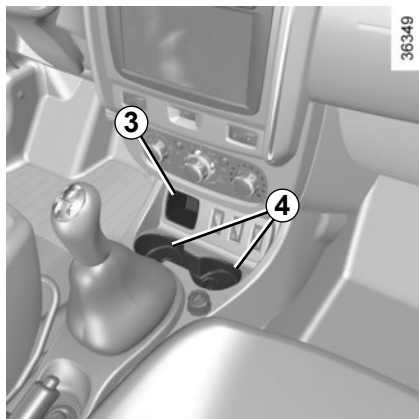


Não coloque objetos duros, pesados ou pontiagudos que ultrapassem o espaço disponível ou fiquem em má posição, nas disposições “abertas”, de modo que possam ser projetados sobre os ocupantes, em caso de curva, frenagem brusca ou colisão.



Não deve haver qualquer objeto no piso (local à frente do motorista): como resultado, em caso de frenagem brusca, estes objetos podem deslizar para baixo dos pedais e impedir sua utilização.

## DISPOSIÇÕES, ARRUMAÇÕES NA CABINE (2/3)



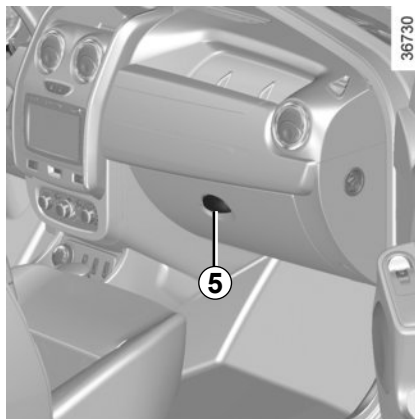
**Porta-objetos no console central 3**

**Locais para copo ou cinzeiro 4**



Quando fizer uma curva, acelerar ou frear, tenha cuidado para que o líquido dos recipientes colocados no porta-bebidas não transborde.

Há risco de queimaduras, caso o líquido esteja quente e derrame.

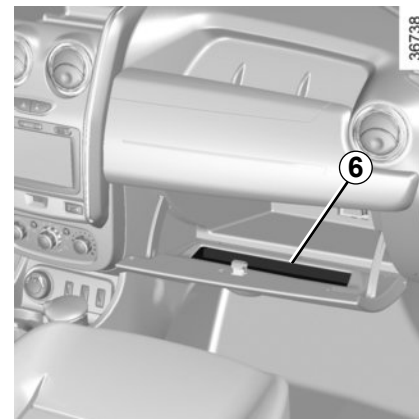


**Porta-luvas do lado do passageiro**

Para abrir, puxe a lingueta 5.



Não deve haver qualquer objeto no piso (local à frente do motorista): como resultado, em caso de frenagem brusca, estes objetos podem deslizar para baixo dos pedais e impedir sua utilização.



Neste porta-luvas, podem ser guardados documentos de formato A4, etc.

Na face interior da tampa, está previsto um local 6 para canetas, mapas, etc.



Não coloque objetos duros, pesados ou pontiagudos que ultrapassem o espaço disponível ou fiquem em má posição, nas disposições “abertas”, de modo que possam ser projetados sobre os ocupantes, em caso de curva, frenagem brusca ou colisão.



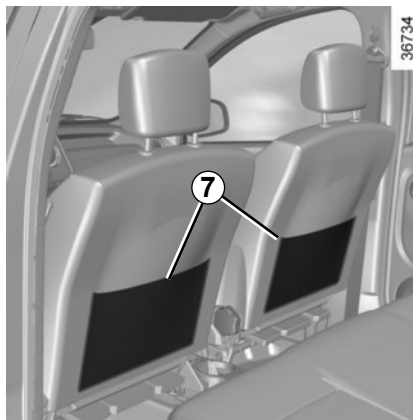
## DISPOSIÇÕES, ARRUMAÇÕES NA CABINE (3/3)



### Precauções de utilização

A tampa **A** no fundo do porta-luvas protege uma tomada reservada exclusivamente às intervenções da rede autorizada.

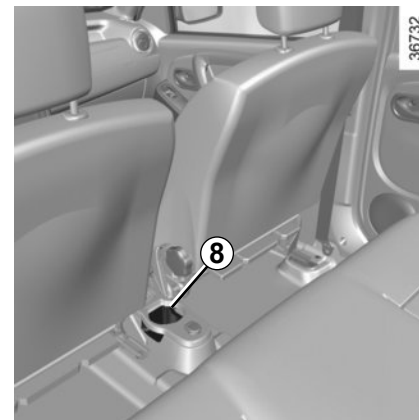
Deste modo, evite colocar líquidos neste espaço (risco de infiltração em caso de vazamento de líquido).



### Bolsões dispostos nos bancos dianteiros 7



Não deve haver qualquer objeto no piso (local à frente do motorista): como resultado, em caso de frenagem brusca, estes objetos podem deslizar para baixo dos pedais e impedir sua utilização.



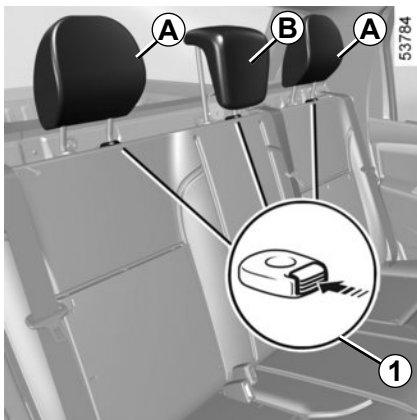
### Porta-garrafas 8

Pode transportar uma garrafa de 1,5 litros.



Não coloque objetos duros, pesados ou pontiagudos que ultrapassem o espaço disponível ou fiquem em má posição, nas disposições “abertas”, de modo que possam ser projetados sobre os ocupantes, em caso de curva, frenagem brusca ou colisão.

## APOIOS DE CABEÇA TRASEIROS

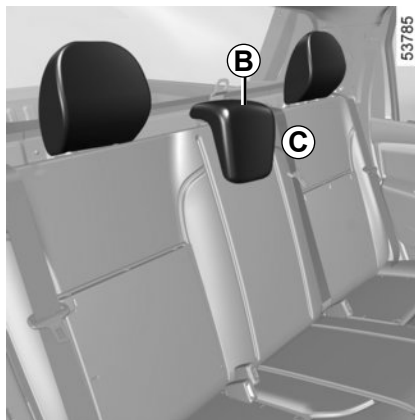


**Para regular a altura dos apoios de cabeça A e B (conforme a versão do veículo)**

Pressione a lingueta de travamento **1** e deslize o apoio de cabeça.

**Para retirar os apoios de cabeça A e B (segundo a versão de seu veículo)**

Pressione a lingueta de travamento **1** e, a seguir, retire o apoio de cabeça.

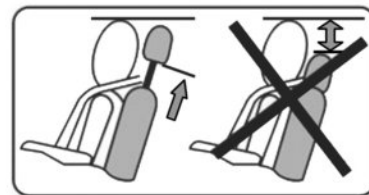


**Posição de repouso do apoio de cabeça B (conforme a versão do veículo)**

A posição **C** é uma posição de repouso e deve ser regulada quando o assento central for ocupado por um passageiro.

**Posição de utilização do apoio de cabeça B**

Pressione a lingueta do travamento **1** e suba o apoio de cabeça até a altura desejada.



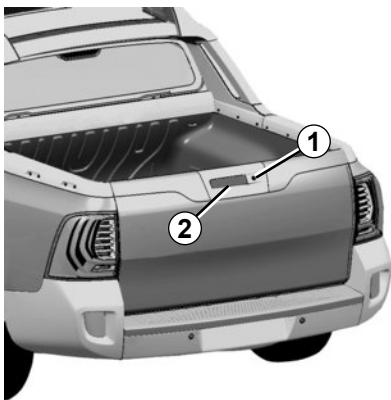
**Para reposicionar os apoios de cabeça A e B**

Introduza as hastes nos orifícios do encosto e abaixe o apoio de cabeça até o seu travamento.



O apoio de cabeça é um elemento de segurança. Utilize em todos os deslocamentos e posicione-o corretamente: a parte superior do apoio de cabeça deve ficar o mais próximo possível da parte superior da cabeça.

## TAMPA TRASEIRA



### Abertura da tampa traseira

Destrave a tampa traseira utilizando a chave na fechadura **1**.

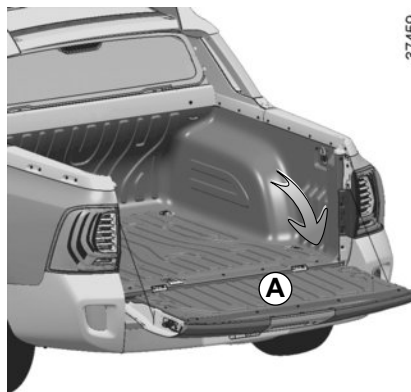
Para abri-la, coloque a mão sob a alça **2** e puxe-a em sua direção.

Baixe a tampa acompanhando-a até a posição **A**.

A tampa traseira pode suportar um peso de até 80 kg.



A tampa traseira é pesada. Tenha cuidado ao manuseá-la para não soltá-la abruptamente. Há risco de ferimentos graves.



### Fechamento da tampa traseira

Proceda o sentido inverso à abertura. Assegure-se do correto travamento da tampa.

A instalação de uma capota marítima ameniza a exposição da caçamba ao tempo, porém não a veda totalmente, existindo a possibilidade de entrada de água e/ou poeira pelas frestas dos seus encaixes.

Não deixe objetos de valor na caçamba de seu veículo, pois a instalação da capota marítima não previne o risco de furtos/roubos.



No caso de transporte de galões e tambores de combustíveis, nunca os abasteça sobre a caçamba.

Estes recipientes só devem ser abastecidos em solo. Somente após estarem seguramente fechados podem ser transportados com segurança.

Certifique-se de que os recipientes são rígidos, metálicos ou não, devidamente fabricados e certificados para este fim.

Respeite a legislação local.



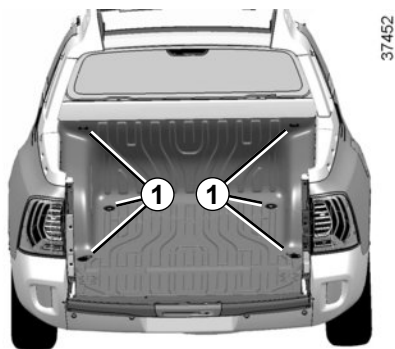
Não permita que pessoas ou animais permaneçam no compartimento de carga traseiro com o veículo em movimento.

**Risco de morte ou ferimentos graves.**

Evite circular com a tampa traseira aberta. Esta condição somente é permitida em alguns países e mediante condições especiais.

Respeite a legislação local.

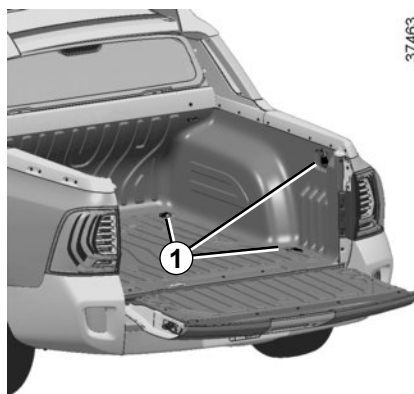
## TRANSPORTE DE CARGA NO COMPARTIMENTO TRASEIRO



### Anéis de fixação de carga

Os objetos transportados no compartimento traseiro podem ser fixados com auxílio dos anéis de fixação de carga **1**.

A carga máxima admitida sobre os anéis de fixação não deve ultrapassar de 50 kg.



Evite circular com a tampa traseira aberta. Esta condição somente é permitida em alguns países e mediante condições especiais.

Para o transporte de cargas que exceda os limites do compartimento, verifique condições permitidas pela lei, especialmente à noite, quando as condições de visibilidade são comprometidas.

Em todos os casos certifique-se de que as lanternas traseiras e a placa de matrícula não sejam obstruídas pelos objetos transportados.

**Respeite a legislação local.**



As indicações a seguir devem ser observadas a fim de evitar ferimentos graves e a perda do controle do veículo:

- Assegure-se de que os objetos transportados estejam seguramente fixados aos anéis de fixação de carga para evitar que se desloquem em curvas ou em caso de frenagem brusca.
- Distribua uniformemente a carga no compartimento traseiro e não carregue o veículo de maneira inadequada (carga muito alta ou que depasse a largura da caçamba);
- Não sobrecarregue o veículo (para conhecer os limites de carga consulte o parágrafo “Massas” no capítulo 6 ➔ 6.7.

# BARRAS DE TETO LONGITUDINAIS



Se o veículo estiver equipado, você pode transportar bagagens ou dispositivos complementares (porta-bicicletas, porta-esquis, etc.):

- em um bagageiro de teto;
- em barras transversais do teto fixadas obrigatoriamente nas barras longitudinais do teto **1**;
- diretamente nas barras longitudinais do teto.

É proibido montar barras longitudinais do teto em veículos que não sejam equipados originalmente.

Para escolher o equipamento adequado ao seu veículo, recomendamos consultar sua Oficina Autorizada. Para montar o equipamento e conhecer as condições de utilização, consulte as instruções de montagem do fabricante.

Guarde este manual junto com os outros documentos do veículo.

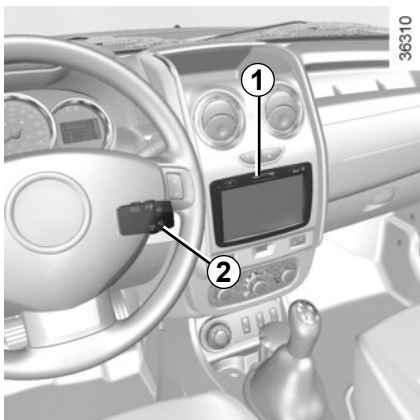
**Carga admitida no bagageiro de teto:** consulte o parágrafo “Massas” no capítulo 6 ➔ 6.7.



Evite carregar objetos pesados no teto do veículo. Isto afeta negativamente a dirigibilidade. Prefira transportar as cargas mais pesadas no porta-malas ou na caçamba.

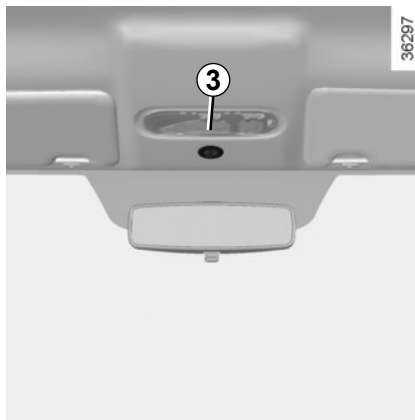
Quando transportar cargas no teto do veículo dirija com cautela.

## EQUIPAMENTO MULTIMÍDIA



A presença e a localização desses equipamentos dependem do equipamento multimídia do veículo.

- 1 Rádio;
- 2 Comando sob o volante;
- 3 Microfone.



### Comando integrado telefone mãos livres

Nos veículos que são equipados, utilize o microfone **3** e os comandos sob o volante **2**.

Para saber como utilizá-los, consulte o manual do equipamento, que recomendamos guardar junto com os outros documentos do veículo.



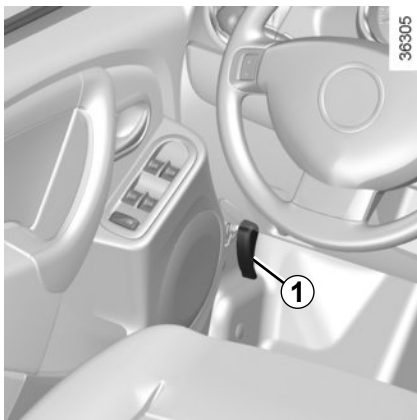
#### Utilização do telefone celular

Lembramos a necessidade de respeitar a legislação em vigor sobre a utilização desse tipo de aparelho.

# Capítulo 4: Manutenção

Capô . . . . .	4.2
Nível de óleo do motor: visão geral. . . . .	4.3
Nível de óleo do motor: enchimento, reabastecimento . . . . .	4.4
Níveis: . . . . .	4.6
Fluido de freios. . . . .	4.6
Líquido de refrigeração do motor. . . . .	4.6
Fluido de direção assistida. . . . .	4.7
Lavador de vidros. . . . .	4.8
Filtros. . . . .	4.8
Pressões de enchimento de pneus. . . . .	4.9
Bateria . . . . .	4.11
Manutenção da carroceria. . . . .	4.12
Manutenção das guarnições internas . . . . .	4.14

# CAPÔ



Para abrir, puxe a alavanca **1**.

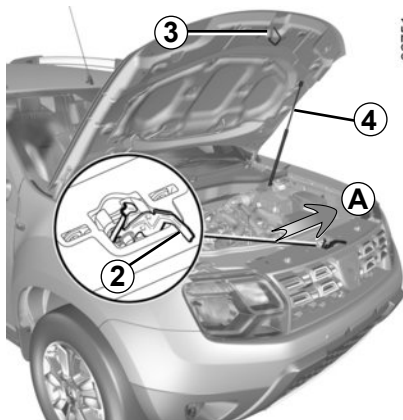
## Destrramento de segurança do capô

Para destravar, empurre ligeiramente a lingueta do capô **2** no sentido da seta **A** para liberar o gancho **3**.



No momento das intervenções perto do motor, proceda com cuidado, pois pode estar quente. Além disso, o ventilador do motor pode entrar em funcionamento a qualquer instante.

**Risco de ferimentos.**



## Abertura do capô

Levante o capô e acompanhe-o. Ele é mantido fixo com o auxílio da vareta de suporte **4**.

## Fechamento do capô

Verifique que nada tenha sido esquecido dentro do compartimento do motor.

Para voltar a fechá-lo, segure o capô pela parte central dianteira, acompanhe-o até cerca de 30 cm da posição de fecho e solte-o. Ele irá se fechar pela ação de seu próprio peso.



No momento de intervenções no compartimento do motor, assegure-se de que a haste do limpador de vidros esteja na posição de repouso. **Risco de ferimentos.**



Assegure-se do correto travamento do capô do motor. Verifique que nada impeça o ponto de fixação do travamento (cascalho, pano, etc.).



Evite apoiar-se sobre o capô: risco de fechamento involuntário do capô.



Após realizar qualquer intervenção, certifique-se de que nada ficou esquecido no compartimento do motor (pano, ferramentas, etc.).

Estes podem danificar o motor ou provocar um incêndio.



Em caso de colisão, mesmo que leve, contra a grade frontal ou o capô, mande verificar, assim que possível, o sistema de travamento do capô em uma Oficina Autorizada.



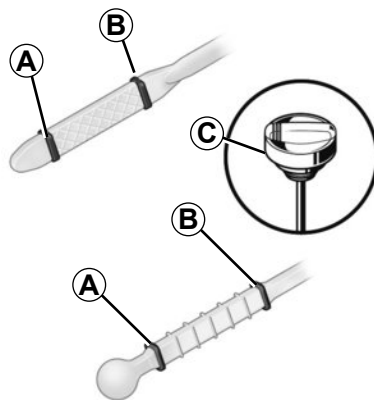
## NÍVEL DE ÓLEO DO MOTOR: visão geral

Os motores consomem óleo para lubrificação e refrigeração das peças móveis e é normal ter que realizar acréscimos de óleo para complementar o nível, entre uma revisão e outra.

No entanto, se após o período de amaciamento os acréscimos de óleo forem superiores a 0,5 litros a cada 1.000 km, consulte uma Oficina Autorizada.

**Periodicidade: verifique regularmente o nível do óleo e, sobretudo, sempre que iniciar uma viagem longa, para não correr o risco de danificar o motor.**

Em caso de descida anormal ou repetida do nível do óleo, consulte uma Oficina Autorizada.

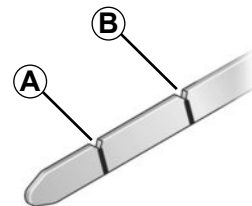


31613

### Leitura do nível de óleo

- retire a vareta e limpe-a com um pano adequado e sem lanugem;
- introduza a vareta até o batente, (para veículos equipados com “bujão-vareta” **C**, aperte totalmente o bujão);
- retire novamente a vareta;
- verifique o nível: nunca deverá estar abaixo de «mín.» **A**, nem acima de «máx.» **B**.

Depois de ler o nível, insira a vareta até ao batente ou aperte totalmente o bujão-vareta.



37546

### Ultrapassagem do nível máximo de óleo do motor

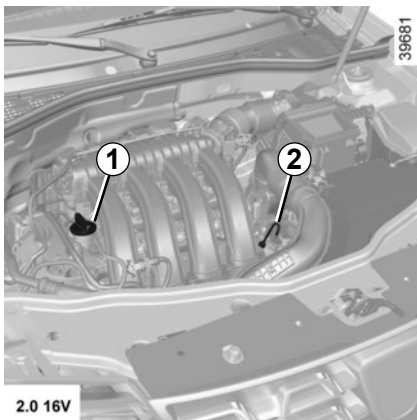
A leitura do nível só deve ser realizada com a vareta, conforme foi indicado anteriormente.

Se o nível máximo for ultrapassado, **não dê a partida no motor de seu veículo** e chame uma Oficina Autorizada.



O nível máximo de enchimento nunca deve ser ultrapassado **B**: risco de danificar o motor e o catalisador.

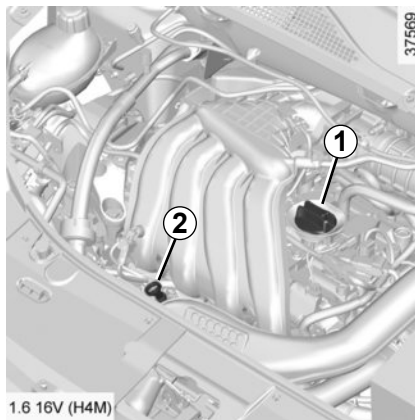
## NÍVEL DE ÓLEO DO MOTOR: enchimento, reabastecimento (1/2)



### Enchimento / reabastecimento

O veículo deve estar em solo horizontal, com o motor parado e frio (por exemplo, antes da primeira partida do dia).

Não ultrapasse o nível "máx." e não se esqueça de recolocar a vareta 2 e o bujão 1.



- Desparafuse o bujão 1;
- restabeleça o nível (a título de informação, a capacidade entre as marcas "mín." e "máx." da vareta 2 é de 1,5 a 2 litros, conforme o motor);
- aguarde cerca de 10 minutos para permitir que o óleo esorra;
- verifique o nível com a vareta 2 (conforme indicado anteriormente).

Depois de ler o nível, insira a vareta até batente ou aperte totalmente o bujão-vareta.

### Esvaziamento do motor

**Periodicidade:** consulte o documento de manutenção de seu veículo.

### Capacidades médias de esvaziamento do motor

Consulte o documento de manutenção de seu veículo.

### Qualidade do óleo de motor

Consulte o documento de manutenção de seu veículo.

Em caso de descida anormal ou repetida do nível do óleo, consulte uma Oficina Autorizada.

## NÍVEL DE ÓLEO DO MOTOR: enchimento, reabastecimento (2/2)



**Esvaziamento do motor:** se você realizar o esvaziamento com o motor quente, tenha cuidado para não se queimar com o óleo.



**Reabastecimento:** atenção no momento de fazer enchimentos para não derramar óleo sobre as peças do motor (risco de incêndio). Não se esqueça de fechar corretamente o bujão. Caso contrário, pode haver risco de incêndio provocado por projeção de óleo sobre as peças quentes do motor.



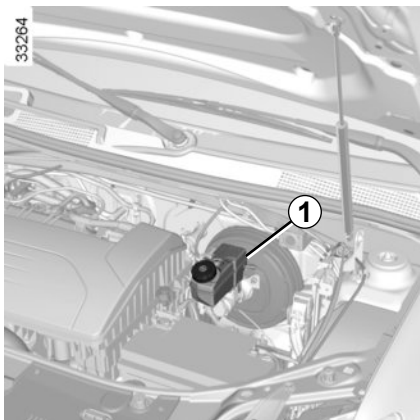
Não deixe o motor funcionando num local fechado: os gases do escapamento são tóxicos.



No momento das intervenções perto do motor, proceda com cuidado, pois pode estar quente. Além disto, o ventilador do motor pode entrar em funcionamento a qualquer instante.

Risco de ferimentos.

## NÍVEIS (1/3)



### **Fluido de freios 1**

Deve ser verificado com frequência e sempre que sinta uma diferença, ainda que ligeira, na eficácia do sistema de frenagem.

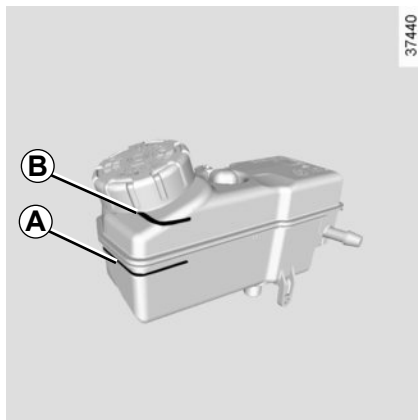
O controle do nível é efetuado com o motor parado e em solo horizontal.

O nível deve se situar entre as marcas **A** "MINI" e **B** "MAXI".

Normalmente, o nível baixa à medida que as pastilhas dos freios se desgastam, mas nunca deve estar abaixo da cota de alerta **A** "MINI".

#### **Periodicidade de substituição**

Consulte o documento de manutenção de seu veículo.



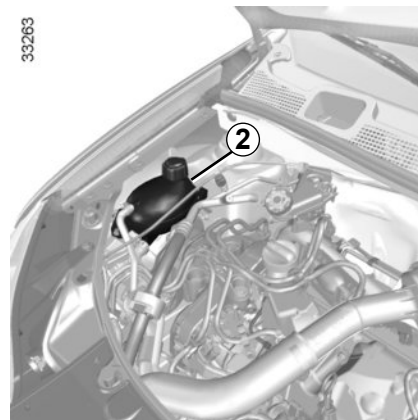
### **Reabastecimento**

Sempre que intervenções sejam feitas no circuito hidráulico, o fluido deve ser substituído por um especialista.

Utilize obrigatoriamente um fluido homologado pela Assistência Técnica e em embalagem lacrada.

Após desligar o veículo, o ventilador do motor (ventoinha) pode permanecer ligado por aproximadamente 10 minutos para garantir o correto resfriamento do motor.

Caso o óleo apresente diminuição anormal ou repetida do nível, consulte uma Oficina Autorizada.



### **Líquido de refrigeração**

Com o motor parado e em solo horizontal, o nível a frio deve se situar entre as marcas "MINI" e "MAXI" indicadas no bocal **2**.

Complete o nível a frio antes de atingir a marca "MINI".



No momento das intervenções perto do motor, proceda com cuidado, pois pode estar quente. Além disso, o ventilador do motor pode entrar em funcionamento a qualquer instante.

**Risco de ferimentos.**

## NÍVEIS (2/3)

### Periodicidade de verificação do nível

Verifique regularmente o nível do líquido de refrigeração (a falta de líquido de refrigeração pode provocar graves danos no motor).

Se for necessário acrescentar fluido, utilize apenas produtos homologados pelos serviços técnicos que garantem:

- proteção anticongelante;
- proteção contra corrosão do circuito de refrigeração.

### Periodicidade de substituição

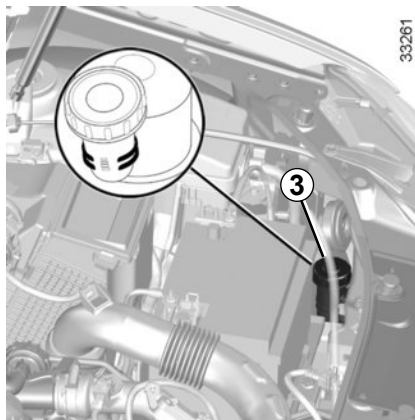
Consulte o documento de manutenção de seu veículo.

Entre em contato com uma Oficina Autorizada imediatamente em caso de descida anormal ou repetida do nível.



Quando o motor estiver quente, não faça intervenções no circuito de refrigeração.

**Risco de queimaduras.**



### Fluido de direção assistida 3 ou 4

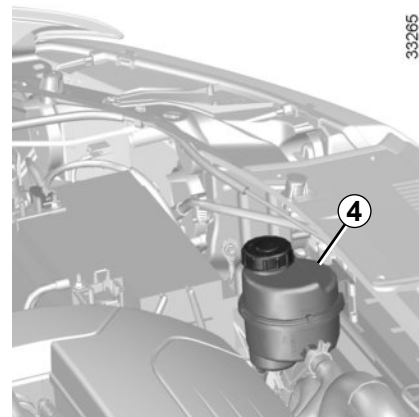
#### Quando o bocal estiver visível

Nível: para leitura correta do nível a frio pare o motor em terreno plano. O nível deve se situar entre as marcas “MINI” e “MAXI” no bocal **3** ou **4**.

Para operações de manutenção da direção assistida, dirija-se a uma Oficina Autorizada.

#### Outros casos

Consulte uma Oficina Autorizada.

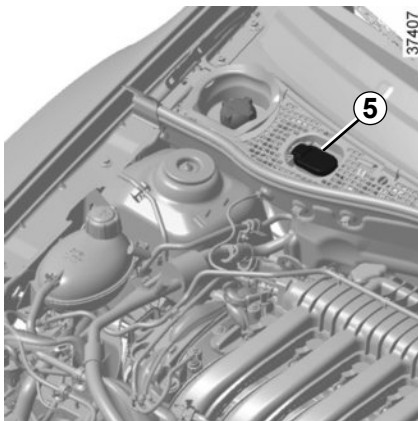


Se sentir uma diferença na eficácia da direção assistida, consulte uma Oficina Autorizada.



No momento das intervenções perto do motor, proceda com cuidado, pois pode estar quente. Além disso, o ventilador do motor pode entrar em funcionamento a qualquer instante.

**Riscos de ferimentos.**



### Lavador de vidros

#### Enchimento

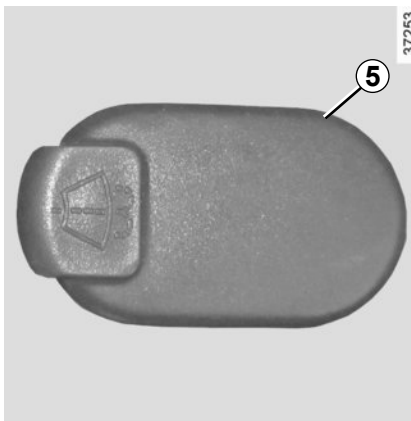
Com o motor parado, abra a tampa **5**. Complete até ver o líquido e volte a colocar a tampa. Este reservatório alimenta os lavadores de vidros dianteiro e traseiro (quando equipado com este).

**Líquido:** produto do lavador de vidros (produto anticongelante no inverno).

**Jatos:** Para regular a altura dos jatos do lavador de vidros do para-brisa, utilize uma ferramenta pontiaguda.



Não complete, nem misture água do lavador de parabrisa no reservatório de partida a frio. A presença de água no compartimento de gasolina pode danificar o motor e não ocorrerá partida.



**ATENÇÃO:** A tampa do reservatório de partida a frio é VERMELHA. A tampa do reservatório de água do lava-vidros é PRETA. No momento do abastecimento não inverta ou misture os fluidos.

Não complete nem misture gasolina do reservatório de partida a frio no compartimento de água do lavador do para-brisa. A presença de gasolina no reservatório de água representa risco de incêndio.

### Filtros

A substituição dos vários elementos filtrantes (filtro de ar, filtro do habitáculo, etc.) está prevista nas operações de manutenção de seu veículo.

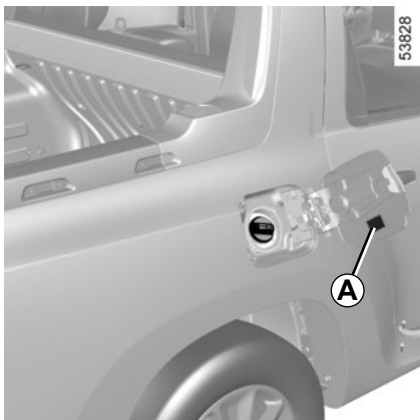
**Periodicidade de substituição dos elementos filtrantes:** consulte o documento de manutenção de seu veículo.



No momento das intervenções perto do motor, proceda com cuidado, pois pode estar quente. Além disso, o ventilador do motor pode entrar em funcionamento a qualquer instante.

**Risco de ferimentos.**

# PRESSÕES DE ENCHIMENTO DE PNEUS (1/2)



A pressão de enchimento dos pneus está indicada na etiqueta **A** localizada na portinhola do tanque de combustível.

As pressões de enchimento devem ser verificadas com pneus frios.

Caso a verificação das pressões não possa ser efetuada com os pneus frios, é necessário aumentar as pressões indicadas de 0,2 a 0,3 bar (3 PSI).

Jamais esvazie um pneu quente.

Ⓐ

37503

①	②		③	④	⑤
			⑥	⑦	⑧
①	②		⑨	⑩	⑪
			⑫	⑬	⑭

**1:** dimensão dos pneus que equipam o veículo.

**2:** situação de carga do veículo: carregado ou sem carga.

**3:** pressão de enchimento dos pneus dianteiros com o veículo sem carga em circulação fora de rodovia.

**4:** pressão de enchimento dos pneus traseiros com o veículo sem carga em circulação fora de rodovia.

**5:** pressão de enchimento do estepe com o veículo sem carga em circulação fora de rodovia.

**6:** pressão de enchimento dos pneus dianteiros com o veículo sem carga em circulação em rodovia.

**7:** pressão de enchimento dos pneus traseiros com o veículo sem carga em circulação em rodovia.

**8:** pressão de enchimento do estepe com o veículo sem carga em circulação em rodovia.

**9:** pressão de enchimento dos pneus dianteiros com o veículo com carga em circulação fora de rodovia.

**10:** pressão de enchimento dos pneus traseiros com o veículo com carga em circulação fora de rodovia.

**11:** pressão de enchimento do estepe com o veículo com carga em circulação fora de rodovia.

**12:** pressão de enchimento dos pneus dianteiros com o veículo com carga em circulação em rodovia.

**13:** pressão de enchimento dos pneus traseiros com o veículo com carga em circulação em rodovia.

**14:** pressão de enchimento do estepe com o veículo com carga em circulação em rodovia.

## PRESSÕES DE ENCHIMENTO DE PNEUS (2/2)

### **Segurança dos pneus e montagem de correntes**

Consulte “Pneus”, no capítulo 5 ➔ 5.7, para saber quais as condições de manutenção e, de acordo com as versões, qual a possibilidade de poder montar correntes nos pneus do seu veículo.

### **Particularidade**

**Para os veículos utilizados com carga total** (Peso Máximo Autorizado em Carga) **e com reboque**. A velocidade máxima está limitada a **100 km/h** e deve-se acrescentar **0,2 bars** à pressão dos pneus.

Para conhecer os pesos, consulte o parágrafo “Massas” no capítulo 6 ➔ 6.7.

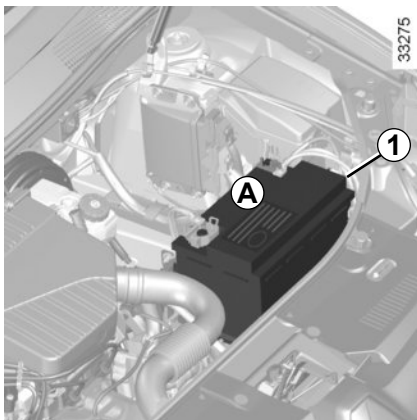


Quando for necessário substituir os pneus, recomenda-se que monte sempre um jogo de pneus da mesma marca, do mesmo tipo, da mesma dimensão e da mesma estrutura.

**Eles devem: ser idênticos aos do equipamento original ou corresponder aos recomendados por uma Oficina Autorizada.**



# BATERIA



A bateria **1** não necessita de manutenção.

Você não deve nem abrir nem acrescentar líquido.



A bateria é específica (presença de um tubo de degaseificação que possibilita a saída de gases corrosivos e explosivos ao exterior). Portanto deve ser substituída por uma bateria que permita a ligação deste tubo flexível.

Consulte uma Oficina Autorizada

A carga da sua bateria pode diminuir principalmente se utilizar o seu veículo:

- em pequenos trajetos;
- em circulação urbana;
- quando a temperatura cai;
- após utilização prolongada, com o motor parado, de elementos que consomem energia (rádio...).

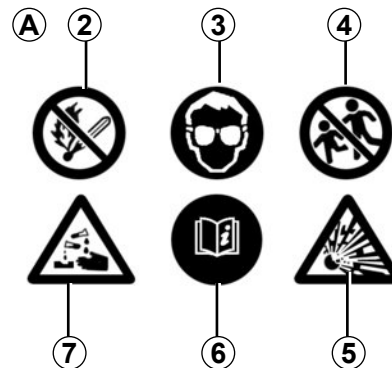
## Substituição da bateria

Devido à complexidade desta operação, recomendamos que mande executá-la em uma Oficina Autorizada.



Manuseie a bateria com precaução, pois contém ácido sulfúrico que não deve entrar em contato com os olhos ou a pele. Se isto acontecer, lave a zona atingida com água abundante e, se necessário, consulte um médico.

Mantenha todos os elementos da bateria longe de chamas ou qualquer ponto incandescente: risco de explosão.



## Etiqueta A

Siga as instruções fornecidas com a bateria:

- **2** Proibida chama viva e proibido fumar;
- **3** Proteção obrigatória dos olhos;
- **4** Manter as crianças afastadas;
- **5** Materiais explosivos;
- **6** Consulte o manual;
- **7** Materiais corrosivos.



Ao realizar intervenções perto do motor, leve em conta que o mesmo pode estar quente. Além disso, o ventilador do motor pode começar a funcionar a qualquer momento.

Há risco de ferimentos.

# MANUTENÇÃO DA CARROCERIA (1/2)

Um veículo bem cuidado permite conservá-lo durante mais tempo. Assim é recomendado cuidar regularmente do exterior do veículo.

Seu veículo é beneficiado por técnicas anticorrosão de alto desempenho. No entanto, é submetido à ação de diversos parâmetros.

## Agentes atmosféricos corrosivos

- poluição atmosférica (cidades e zonas industriais);
- salinidade da atmosfera (zonas marítimas, sobretudo em tempo quente);
- condições climáticas sazonais e higrométricas (sal espalhado pelas ruas no inverno, água de lavagem de ruas, etc.).

## Arranhões acidentais

### Ações abrasivas

Poeiras atmosféricas, areia, lama, cascalhos atirados por outros veículos, etc.

Um mínimo de precauções é imposto e que permite evitar certos riscos.

## O que se deve fazer:

Lavar frequentemente o veículo, **com o motor parado**, com produtos selecionados por nossa assistência técnica (nunca produtos abrasivos). Lavar antes com excessivo jato:

- materiais resinosos que caem das árvores ou poluições industriais;
- a lama que formam pastas úmidas nos para-lamas e na parte inferior da carroceria;
- **excrementos de aves** que produzem uma reação química com a pintura produzindo **uma rápida ação descolorante, podendo até provocar a descoloração da pintura;**

É **obrigatório** lavar imediatamente o veículo para eliminar estas manchas, pois é impossível fazê-las desaparecer com um simples polimento;

- o sal, sobretudo nos para-lamas e na superfície inferior da carroceria, após circular em regiões onde foram espalhados produtos ou resíduos químicos.

Remova regularmente materiais orgânicos de árvores (resinas, folhas, etc.) do veículo.

## O que não deve ser feito

Lave o veículo ao sol ou com temperaturas negativas.

Remover lama ou sal raspando, sem umidificação prévia.

Deixar acumular sujeira no exterior.

Deixar aumentar a ferrugem a partir de pequenos arranhões acidentais.

Tirar manchas com solventes não selecionados por nossa assistência técnica e que possam atacar a pintura.

Circular sobre neve e lama sem lavar o veículo, particularmente os para-lamas e a parte inferior da carroceria.



Desengorduramento ou limpeza usando um equipamento de limpeza de alta pressão ou pulverizando produtos não homologados pelo nosso departamento técnico:

- componentes mecânicos (por exemplo, compartimento do motor);
- sob o veículo;
- peças com dobradiças (por exemplo, parte interna das portas);
- peças plásticas pintadas (por exemplo, para-choques).

Isto pode provocar riscos de oxidação ou mau funcionamento.

## MANUTENÇÃO DA CARROCERIA (2/2)

Respeite a legislação local sobre lavagem de veículos (por exemplo, não lavar o veículo na via pública).

Mantenha certa distância de outros veículos quando trafegar em estradas com cascalho, para evitar danificar a pintura.

Providencie rapidamente os retoques em arranhões na pintura, para evitar a propagação da corrosão.

Seu veículo tem o benefício da garantia anticorrosão. Não deixe de fazer visitas periódicas à sua Oficina Autorizada. Consulte o documento de manutenção do veículo.

Caso seja necessário limpar os componentes mecânicos, dobradiças etc., é obrigatório proteger de novo com uma pulverização de produtos homologados por nosso departamento técnico.

Selecionamos produtos de manutenção que podem ser encontrados nas concessionárias da marca.

### Particularidade dos veículos com pintura fosca

Este tipo de pintura requer certas precauções.

#### O que se deve fazer:

Lavar o veículo com água abundante e à mão, com um pano macio, esponja macia, etc.

#### O que não deve ser feito

- utilizar produtos à base de cera (polimento);
- esfregar de modo intenso;
- passar o veículo sob um pórtico de lavagem;
- colar adesivos sobre a pintura (risco de marcação).



Lavar o veículo com um equipamento de limpeza de alta pressão.

### Lavagem em rolo

Coloque as hastas dos limpadores de vidros na posição estacionária (consulte a seção “Limpador de vidros, lavador de vidros” no capítulo 1 ➔ 1.48). Verifique a fixação dos equipamentos externos, faróis adicionais, retrovisores e fixe com fita adesiva as palhetas dos limpadores de vidro.

Se o veículo estiver equipado com chicote de antena do rádio, retire-o.

Lembre-se de retirar a fita adesiva e repor o chicote da antena, após terminar a lavagem.

### Limpeza dos faróis/lanternas

Para limpar os faróis/lanternas utilize um pano macio ou algodão. Se isto não for suficiente, umedeça ligeiramente um pano macio ou algodão com água e sabão, e a seguir lave por completo. Termine a limpeza, secando com cuidado com um pano macio.

**O emprego de produtos à base de álcool ou utensílios (por exemplo: um raspador) é totalmente proibido.**

## MANUTENÇÃO DAS GUARNIÇÕES INTERNAS (1/2)

Um veículo bem cuidado permite conservá-lo durante mais tempo. Assim é recomendado cuidar regularmente do interior do veículo.

Uma mancha sempre deve ser tratada rapidamente.

Qualquer que seja a origem da mancha, utilize uma solução de água **fria** (ou morna) **com sabão natural**.

**O emprego de detergentes (líquidos para louça, produtos em pó, produtos à base de álcool, etc.) é totalmente proibido.**

Utilize um pano macio.

Enxágue e tire o excesso de água.

### Vidros de instrumentos

(ex.: painel de instrumentos, relógio, visor de temperatura externa, visor do rádio, etc.)

Utilize um pano macio (ou algodão).

Se isto não for suficiente, utilize um pano macio (ou algodão) ligeiramente umedecido em água com sabão e, em seguida, limpe com um pano macio ou algodão úmido.

Finalize a limpeza **com cuidado** com um pano seco e macio.

**O emprego de produtos a base de álcool é totalmente proibido.**

### Cintos de segurança

Devem ser conservados sempre limpos.

Utilize os produtos selecionados por nossa assistência técnica (oficina autorizada) ou água morna com sabão aplicada com uma esponja e, a seguir, seque com um pano.

**O emprego de detergentes ou produtos químicos é proibido.**

### Têxteis (bancos, guarnição de portas, etc.)

Aspire **regularmente** os têxteis.

#### Mancha líquida

Utilize uma solução de água e sabão.

Absorva ou enxugue ligeiramente (nunca esfregue) com ajuda de um pano macio, lave e absorva o excedente.

#### Mancha sólida ou pastosa

Remova **imediatamente** e com cuidado o excedente de material sólido ou pastoso com uma espátula (da borda para o centro, para evitar espalhar a mancha).

Limpe conforme indicado para uma mancha líquida.

#### Particularidade de bombons, gomas de mascar

coloque um cubo de gelo sobre a mancha para cristalizar e proceda a seguir conforme indicado para uma mancha sólida.

Para qualquer recomendação de manutenção interna e/ou de resultado não satisfatório, consulte uma Oficina Autorizada.

## MANUTENÇÃO DAS GUARNIÇÕES INTERNAS (2/2)

### **Desmontar / montar novamente os equipamentos imóveis montados originalmente no veículo**

Se tiver que retirar os equipamentos fixos para limpar a cabine (por exemplo, os tapetes), verifique se sempre os coloca de novo corretamente e no lado certo (os tapetes do motorista devem ser colocados no lado do motorista, etc.) e se os fixa utilizando elementos fornecidos com o equipamento (por exemplo, tapetes do motorista sempre devem ser fixados com a ajuda dos elementos de fixação pré-instalados).

Em todo o caso, e com o veículo parado, verifique se nada impede a condução (obstáculo no curso dos pedais, calcanhar preso no tapete, etc.).

### **O que não deve ser feito**

Colocar objetos como desodorizadores, difusores de perfume, na altura dos difusores de ar, já que podem danificar o revestimento do painel de bordo.



Utilizar um aparelho de limpeza de alta pressão ou de pulverização no interior da cabine:

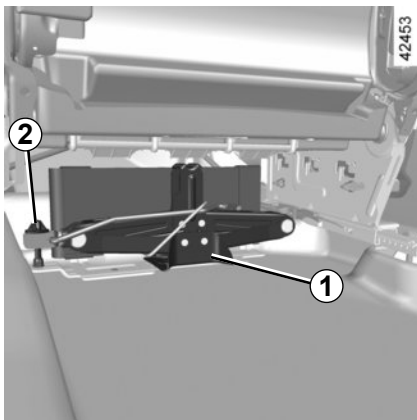
sem cuidados de utilização, estes aparelhos podem, entre outras situações, prejudicar o bom funcionamento de componentes elétricos e eletrônicos presentes no veículo.



# Capítulo 5: Recomendações práticas

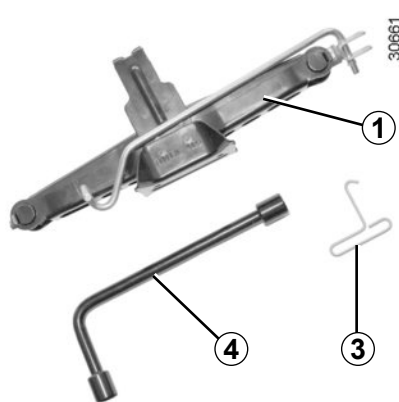
Ferramentas . . . . .	5.2
Furo, estepe . . . . .	5.3
Calotas, Aros de roda . . . . .	5.5
Troca de roda . . . . .	5.6
Pneus . . . . .	5.7
Substituição de lâmpadas . . . . .	5.9
Faróis dianteiros. . . . .	5.9
Faróis de neblina . . . . .	5.10
Lanternas traseiras. . . . .	5.11
Indicadores de direção laterais . . . . .	5.14
Luzes internas . . . . .	5.15
Fusíveis . . . . .	5.17
Controle remoto por radiofrequência: bateria . . . . .	5.20
Bateria: reparo. . . . .	5.21
Palhetas do limpador de vidros . . . . .	5.23
Reboque: reparo . . . . .	5.24
Reboque: reboque. . . . .	5.26
Dispositivos de segurança. . . . .	5.27
Acessórios . . . . .	5.28
Irregularidades de funcionamento. . . . .	5.29

# FERRAMENTAS



## Acesso às ferramentas

As ferramentas estão situadas sob o banco do passageiro dianteiro.



## Macaco 1

Para utilizar o macaco, desatarraxe a porca 2. Contraia corretamente o macaco, antes de recolocá-lo novamente em seu alojamento.

Aperte a porca para fixar o macaco.

## Chave da calota 3

(Conforme a versão do veículo)

Permite retirar as calotas da roda.

## Chave de rodas 4

Permite bloquear e desbloquear os parafusos de rodas e, conforme a versão do veículo, acessar o estepe.



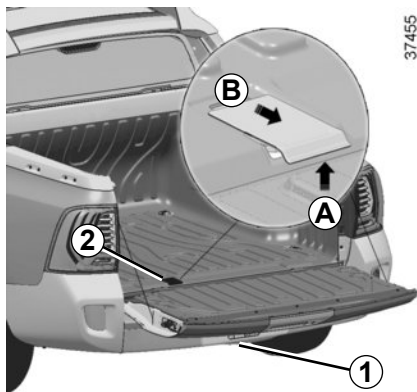
Nunca deixe ferramentas soltas no veículo: risco de projeção no momento de uma frenagem brusca. Após a utilização, guarde as ferramentas nos respectivos lugares: risco de ferimentos.

Se o conjunto de ferramentas incluir parafusos de roda, utilize exclusivamente para o estepe: consulte a etiqueta situada no estepe.

O macaco se destina à troca de rodas. Em nenhum caso deve ser utilizado para proceder qualquer reparo ou acessar embaixo do veículo.



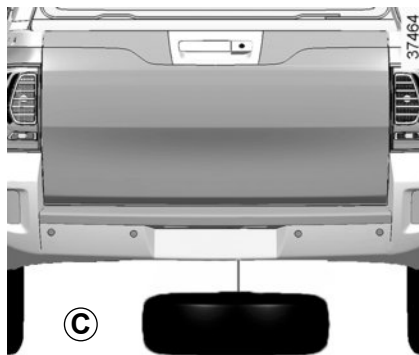
## FURO, ESTEPE (1/2)



Está situado no berço **1** sob o veículo.

### Para retirar o estepe:

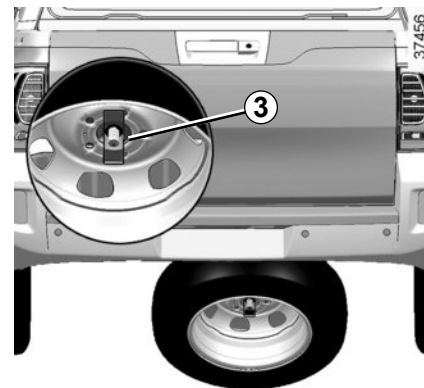
- retire a tampa de proteção **2**, levantando sutilmente a aba conforme indicado por **A** e deslize-a no sentido **B**;
- desaperte o parafuso com o auxílio da chave de rodas, consulte “Ferramentas” neste capítulo;
- desça totalmente o estepe conforme ilustrado em **C** e posicione-o na vertical;
- desencaixe a peça **3** passando-a pelo aro da roda até liberá-la.



### Para recolocar uma roda:

Proceda no sentido inverso.

- coloque a roda na vertical e passe a peça **3** por dentro do aro da roda;
- coloque a roda na horizontal, com a válvula voltada para o solo e empurre-a para baixo do veículo;
- volte a apertar totalmente, de modo a enrolar o cabo de retenção e verifique o correto travamento da roda.



Se estacionar ao lado da via de circulação, deve avisar os outros motoristas sobre a presença de seu veículo com um triângulo de sinalização ou com outros dispositivos exigidos pela legislação local do país em que se encontra.

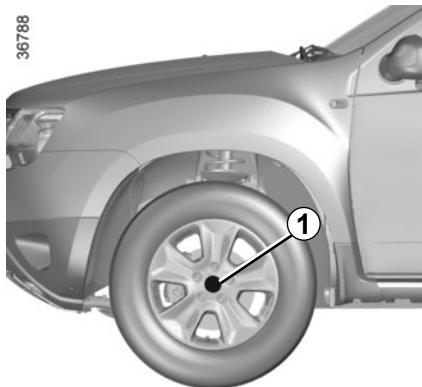
## FURO, ESTEPE (2/2)



Atenção, seu veículo pode estar equipado com um estepe de diferentes dimensões das outras quatro rodas:

- Nunca monte mais de um estepe em um mesmo veículo;
- Substitua assim que possível o estepe por uma roda com as mesmas características da original;
- Durante a utilização (que deve ser temporária) do estepe, a velocidade do veículo não deve ultrapassar o valor indicado na etiqueta situada na roda;
- A montagem do estepe pode modificar o comportamento habitual do veículo. Evite acelerações e desacelerações bruscas e reduza a velocidade antes de fazer curvas.
- Afim de evitar danos no sistema de fixação do estepe, não utilize ferramentas além das disponibilizadas no bloco de ferramentas.
- Quando for retirar e colocar o estepe cuidado, pois ele é pesado e pode cair bruscamente.
- Se o estepe estiver guardado há muitos anos, peça a um técnico para verificar se continua adequado e pode ser utilizado sem perigo.

# CALOTAS, AROS DE RODAS



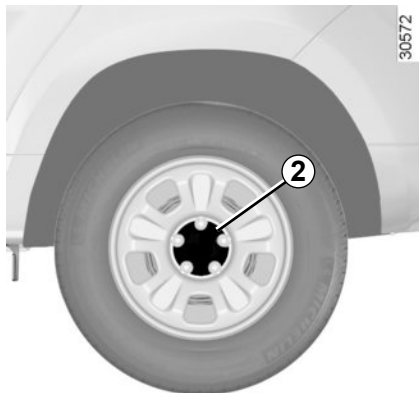
Em função da versão, do ano, do país de comercialização e do modelo de seu veículo, as rodas e calotas do seu veículo podem ser diferentes. Consulte seu concessionário sobre as opções disponíveis.

Para a troca de roda, em função do modelo da mesma, podem existir ferramentas específicas. Consulte uma Oficina Autorizada em caso de dúvidas.

## Roda de liga com parafusos de rodas visíveis

(à exemplo da roda 1)

O acesso aos parafusos é direto.



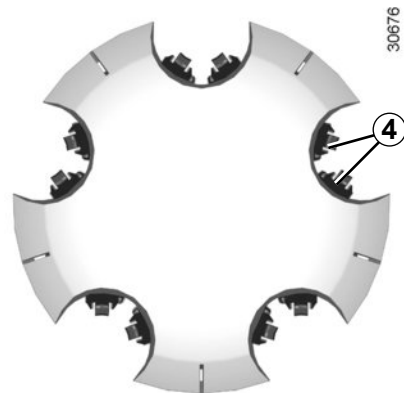
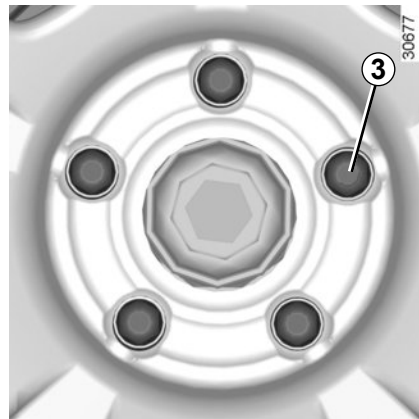
## Calota central com parafusos de rodas visíveis

(à exemplo da roda 2)

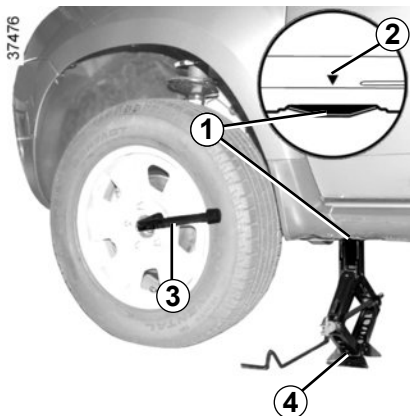
Conforme a versão do veículo, retire com a chave de calota, encaixando o gancho perto de um parafuso de roda.

Para o recolocar, oriente os ganchos 4 relativamente aos parafusos 3.

Pressione os ganchos de fixação da calota.



## TROCA DE RODA



Ative o sinal de advertência. Pare o veículo afastado da via de circulação, em solo plano, não escorregadio e firme (se for necessário, coloque um suporte rígido por baixo do macaco). Aperte o freio de mão e engate uma marcha (1a ou marcha ré) para veículos com transmissão mecânica, ou posição P para transmissões automáticas.

Se estacionar ao lado da via de circulação, deve avisar os outros motoristas sobre a presença de seu veículo com um triângulo de sinalização ou com outros dispositivos exigidos pela legislação local do país em que se encontra.

Se necessário, retire a calota; consulte “calotas - aros de rodas” neste capítulo.

Desaperte os parafusos da roda com a chave de rodas **3**. Posicione de modo que o esforço seja de cima para baixo.

Coloque o macaco **4** horizontalmente. A cabeça do macaco deve ser posicionada obrigatoriamente na altura do reforço de chapa **1** mais próximo da roda a substituir, sinalizada por uma seta **2**.

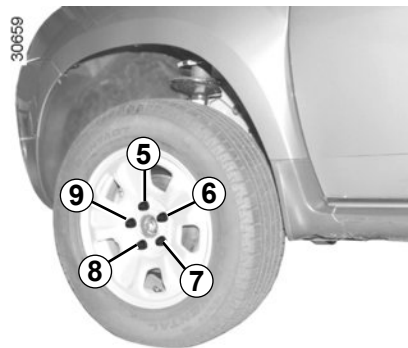
Comece apertando o macaco **4** manualmente para assentar convenientemente a base (levemente inserida sob o veículo).

Dê algumas voltas na manivela até levantar a roda do solo.

Desaperte os parafusos e retire a roda.

Coloque o estepe no cubo central e gire para fazer coincidir os furos de fixação da roda e do cubo

Se o estepe for fornecido com parafusos, utilize exclusivamente no estepe.



Aperte os parafusos, assegurando-se de que a roda esteja bem encostada ao cubo e baixe o macaco.

Com as rodas no solo, aperte fortemente os parafusos começando pelo lado **5** e, depois **7**, **9**, **6** e termine em **8**. Logo que possível, mande verificar o aperto (torque de aperto: 105 Nm) e a pressão de enchimento do estepe.



Em caso de furo, substitua a roda o mais rapidamente possível.

Um pneu que tenha sofrido um furo sempre deve ser examinado (e reparado, se possível) por um especialista.



### Segurança de pneus e rodas

Os pneus, sendo o único meio de contato entre o veículo e a estrada, devem ser mantidos em bom estado.

Devem ser observadas obrigatoriamente as normas locais previstas no código de trânsito.

Seu veículo está equipado com rodas de grande dimensão. Estas rodas são mais sensíveis a um defeito de calibragem. Em caso de vibrações em circulação, consulte uma Oficina Autorizada.

### Manutenção dos pneus

Os pneus devem estar em bom estado e os sulcos devem apresentar uma profundidade satisfatória. Os pneus homologados por nossos serviços técnicos incluem marcas indicadoras de desgaste **1** que são **constituídos por ressaltos incorporados aos sulcos do pneu**.

Assim que o relevo dos sulcos seja desgastado até o nível das saliências indicadoras, **estas tornam-se visíveis 2**: assim é necessário substituir os pneus, já que a profundidade dos sulcos é de aproximadamente **1,6 mm, o que significa má aderência em estradas molhadas**.

Um veículo sobrecarregado, longos percursos em rodovia, condições extremas de calor e condução frequente em estradas precárias, contribuem para a deterioração mais rápida dos pneus e influem na segurança.



**Pressões insuficientes** provocam um desgaste prematuro e um aquecimento anormal dos pneus. Como consequência, pode ocorrer:

- má aderência na estrada;
- risco de rompimento ou perda da banda de rodagem em alta velocidade.

A pressão de enchimento depende da carga e da velocidade de utilização do veículo. As pressões devem ser ajustadas em função das condições de utilização. Consulte o parágrafo “Pressões de enchimento de pneus” no capítulo 4) ➔ 4.9.

### Pressões de enchimento

É importante observar as pressões dos pneus (incluindo a do estepe). Devem ser verificadas, em média, uma vez por mês e antes de cada viagem longa.

As pressões devem ser verificadas a frio: não leve em conta pressões altas que possam ser atingidas com temperatura elevada ou após percurso realizado em alta velocidade.

Caso a verificação das pressões não possa ser realizada com os pneus **frios**, é necessário acrescentar às pressões indicadas entre **0,2 e 0,3** bar.

**Nunca esvazie um pneu quente.**

## PNEUS (2/2)

### Rodízio de pneus

Esta prática não é recomendada.

### Estepe

Consulte os parágrafos “furo, estepe” e “troca de roda” no capítulo 5 ➔ 5.3, ➔ 5.6.

### Substituição de rodas/pneus



Para sua segurança e para cumprir a lei: quando for necessário substituir, é recomendado montar em seu veículo um jogo de pneus da mesma marca, dimensão, tipo e estrutura no mesmo eixo.

**Eles precisam ter capacidade de carga e classificação de velocidade pelo menos iguais às dos pneus originais ou corresponder aos recomendados por uma Oficina Autorizada.**

A inobservância a essas instruções pode arriscar a sua segurança e afetar à adequação do veículo para trafegar em estradas.

**Risco de perda de controle do veículo.**

### Pneus de «neve» ou de «borracha térmica»

Recomendamos montar as **quatro rodas** do veículo com a mesma qualidade de pneus, a fim de preservar a máxima capacidade de aderência.

**Atenção: estes pneus se comportam às vezes com um sentido de circulação e um índice de velocidade máxima que pode ser inferior à velocidade máxima que seu veículo pode atingir.**

Este tipo de pneu não é comercializado no Brasil, mesmo assim é importante saber que caso viaje para o exterior com seu veículo, existem pneus específicos para utilização na neve.



É proibido montar correntes de neve apenas nas rodas traseiras.

A montagem de correntes de neve só é possível em pneus de dimensões idênticas às dos pneus originais de seu veículo. As rodas podem ser montadas com correntes, se forem utilizadas correntes específicas.

Consulte uma Oficina Autorizada.

Em quaisquer dos casos descritos, consulte uma Oficina Autorizada, que saberá recomendar a escolha dos equipamentos que melhor se adaptam ao seu veículo.



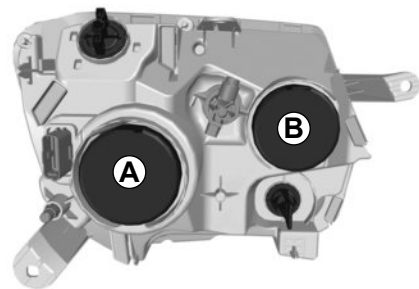
Atenção: uma tampa de válvula ausente ou mal apertada pode prejudicar a estanqueidade do pneu e ocasionar perdas de pressão. Utilize sempre tampas de válvula idênticas às originais bem parafusadas.

A ausência de tampa de válvula também pode permitir o acúmulo de sujeira na válvula, o que pode prejudicar o funcionamento correto da válvula.



Os incidentes de direção, como “toques no meio fio”, podem causar danos nos pneus e nos aros das rodas, assim como provocar desalinhamento no trem dianteiro ou traseiro. Neste caso, leve a uma Oficina Autorizada para verificar seu estado.

# FARÓIS DIANTEIROS: substituição de lâmpadas



Você pode substituir as lâmpadas indicadas a seguir. No entanto, aconselhamos mandar efetuar esta substituição em uma Oficina Autorizada, se a manipulação parecer difícil.

## Luz baixa

Remova a tampa **A**.

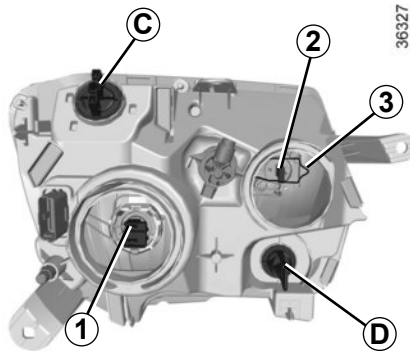
Rebata o porta-lâmpada **1** para desencaixar e substituir a lâmpada.

**Tipo de lâmpada: H7**



As lâmpadas estão sob pressão e podem estourar durante a substituição.

Risco de ferimentos.



## Luz alta

Remova a tampa **B**.

Desencaixe o conector **3**, extraia a mola **2** e solte a lâmpada.

**Tipo de lâmpada: H1**

**Nunca toque no vidro da lâmpada. Segure-a pela base.**

Localize o posicionamento correto da lâmpada antes da desmontagem para garantir o posicionamento correto durante a remontagem. Após trocar a lâmpada, reposicione a tampa.

## Luz de posição dianteira e luz diurna

Para se ter acesso, dê um quarto de volta na lâmpada **C** e desloque-o para fora do farol

**Tipo de lâmpada: W21/5W**

## Indicadores de direção

Para se ter acesso à lâmpada, gire o porta-lâmpada **D** até batente e retire-o.

**Tipo de lâmpada: PY21W**



Tenha cuidado ao substituir as lâmpadas. A troca de posição entre elas pode ocasionar falha no funcionamento da lanterna.



No momento das intervenções perto do motor, proceda com cuidado, pois pode estar quente. Além disso, o ventilador do motor pode entrar em funcionamento a qualquer instante.

## FARÓIS DE NEBLINA: substituição de lâmpadas



### Faróis de neblina dianteiros 1

Consulte uma Oficina Autorizada.

**Tipo de lâmpada: H16LL.**



As lâmpadas estão sob pressão e podem estourar durante a extração.

Risco de ferimentos.

### Faróis adicionais

Se você desejar equipar o seu veículo com faróis adicionais consulte uma Oficina Autorizada.



Qualquer intervenção (ou modificação) no circuito elétrico deve ser realizada em uma Oficina Autorizada, pois uma ligação incorreta pode provocar a deterioração da instalação elétrica (cabearamento, componentes, em particular o alternador) e, além disto, dispõe das peças necessárias às adaptações.



Tenha cuidado ao substituir as lâmpadas. A troca de posição entre elas pode ocasionar falha no funcionamento da lanterna.

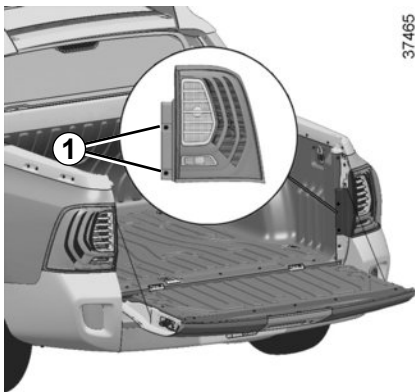


No momento das intervenções perto do motor, proceda com cuidado, pois pode estar quente. Além disto, o ventilador do motor pode entrar em funcionamento a qualquer instante.

Risco de ferimentos.



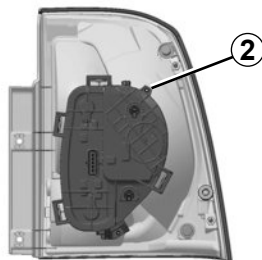
# LANTERNAS TRASEIRAS: substituição de lâmpadas (1/3)



## Lanternas traseiras

Abra a tampa traseira. Desaperte os parafusos **1** para liberar o porta-lâmpada para fora.

Destrave o porta-lâmpadas pelo parafuro **2**.



### 3 Indicador de posição

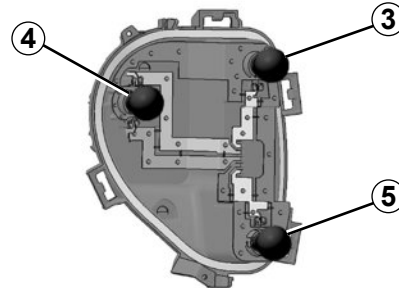
Tipo de lâmpada: PY21W

### 4 Luz de freio

Tipo de lâmpada: P21/5W

### 5 Luz de marcha ré

Tipo de lâmpada: P21W



## Remontagem

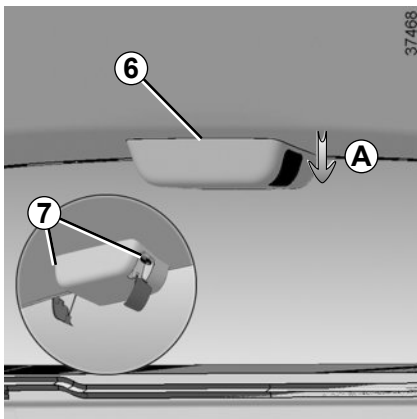
Para montar novamente, proceda com cuidado no sentido inverso para não danificar o cabeamento.



As lâmpadas estão sob pressão e podem estourar durante a substituição.

Risco de ferimentos.

## LANTERNAS TRASEIRAS: substituição de lâmpadas (2/3)



### Terceira luz de freio

A lâmpada da terceira luz de freio **6** é acessível pelo banco traseiro. Desencaixe os difusores (movimento **A**) para se ter acesso aos parafusos. Destrave o porta-lâmpadas pelos parafusos **7**.



Retire a lâmpada **8**.

**Tipo de lâmpada: W16W.**

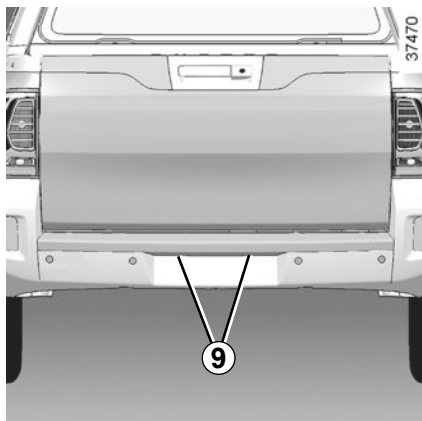
Para montar novamente, proceda com cuidado no sentido inverso para não danificar o cabeamento.



As lâmpadas estão sob pressão e podem estourar durante a substituição.

Risco de ferimentos.

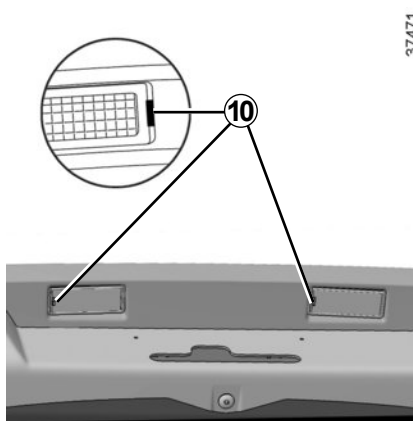
## LANTERNAS TRASEIRAS: substituição de lâmpadas (3/3)



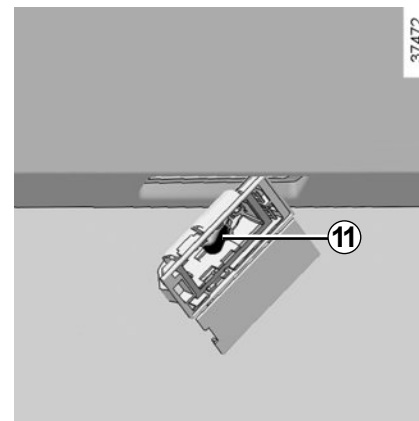
### Luz de placa de matrícula

Desencaixe as luzes de matrícula **9** pressionando a lingueta **10** com uma ferramenta.

Desencaixe o difusor e retire a lâmpada **11**.



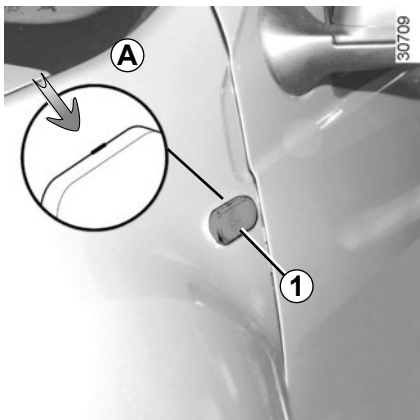
Tipo de lâmpada: W5W.



As lâmpadas estão sob pressão e podem estourar durante a substituição.

Risco de ferimentos.

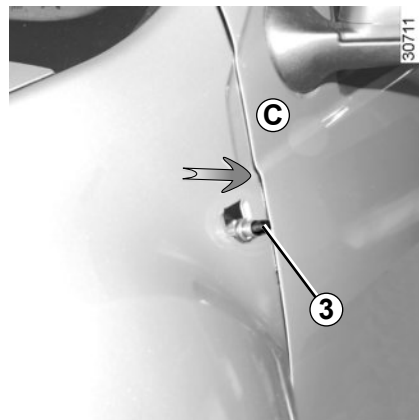
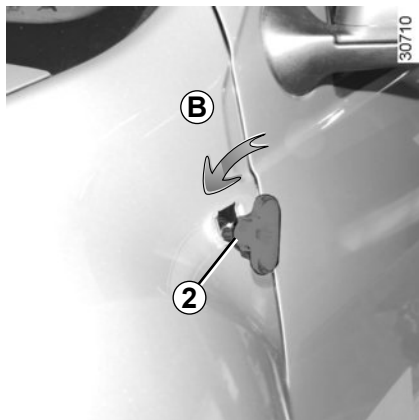
## INDICADORES DE DIREÇÃO LATERAIS: substituição de lâmpadas



Desencaixe o pisca-pisca **1** (com uma ferramenta aplicada em **A**, desloque o pisca-pisca na direção exterior do veículo).

Gire um quarto de volta (movimento **B**) o porta-lâmpada **2** e remova a lâmpada **3** (movimento **C**).

**Tipo de lâmpada: WY5W.**



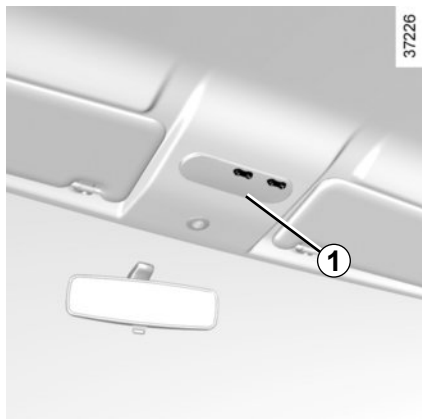
Tenha cuidado ao substituir as lâmpadas. A troca de posição entre elas pode ocasionar falha no funcionamento da lanterna.



As lâmpadas estão sob pressão e podem estourar durante a substituição.

Risco de ferimentos.

## LUZES INTERNAS: substituição de lâmpadas (1/2)

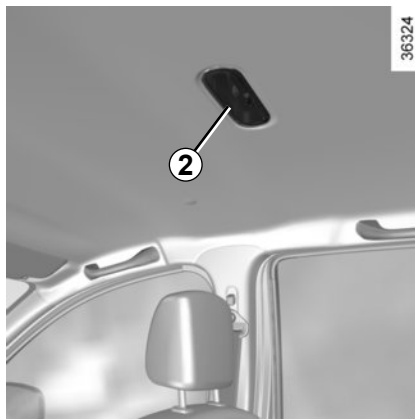


### Luz de teto

Desencaixe o difusor **1** com o auxílio de uma ferramenta.

Retire a lâmpada em questão.

**Tipo de lâmpada 1: W5W.**



### Luz de teto traseira

Desencaixe o difusor **2** com o auxílio de uma ferramenta.

Retire a lâmpada em questão.

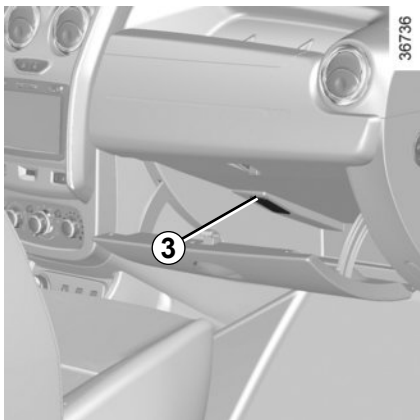
**Tipo de lâmpada 2: W5W.**



As lâmpadas estão sob pressão e podem estourar durante a substituição.

Risco de ferimentos.

## LUZES INTERNAS: substituição de lâmpadas (2/2)



### Luz do porta-luvas

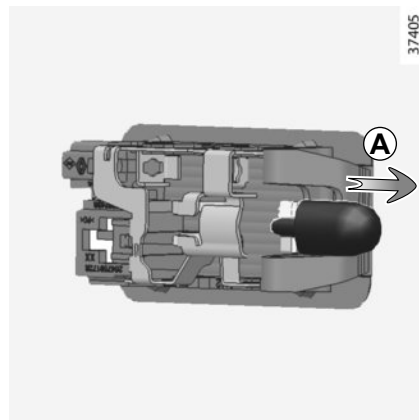
(em algumas versões do veículo)

Desencaixe a tampa **3** com o auxílio de uma ferramenta, pressionando a lingueta para deslocar a peça para o interior do porta-luvas.



### Luz de porta-malas

Desencaixe a peça **4** com o auxílio de uma ferramenta, pressionando a lingueta **5** para deslocar a peça para o interior do porta-malas.



Substitua as lâmpadas no sentido da seta **A**.

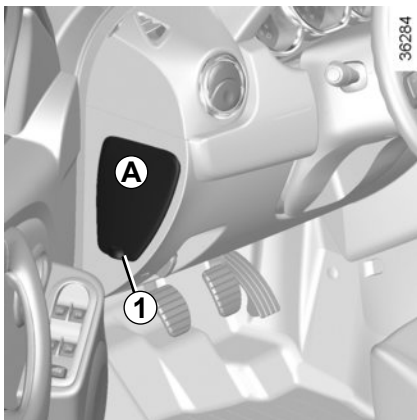
**Tipo de lâmpada: W5W.**



As lâmpadas estão sob pressão e podem estourar durante a substituição.

Risco de ferimentos.

## FUSÍVEIS (1/3)

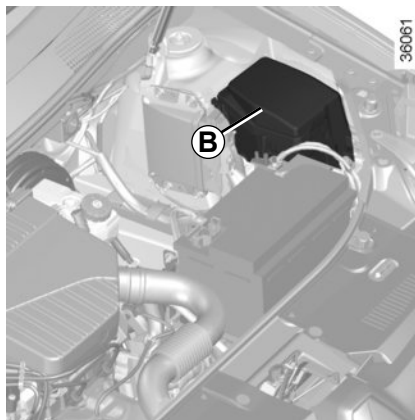


### Fusíveis na cabine

Se algum dos aparelhos elétricos não funcionar, verifique o estado dos fusíveis.

Desencaixe a tampa **A** utilizando o entalhe **1**.

Conforme a legislação local, ou por precaução, obtenha na sua Oficina Autorizada um conjunto de lâmpadas e outro de fusíveis.



### Fusíveis no compartimento do motor **B**

Algumas funções estão protegidas por fusíveis situados no compartimento do motor, dentro da caixa **B**.

Devido à acessibilidade reduzida, **recomendamos que estes fusíveis sejam substituídos em uma Oficina Autorizada.**



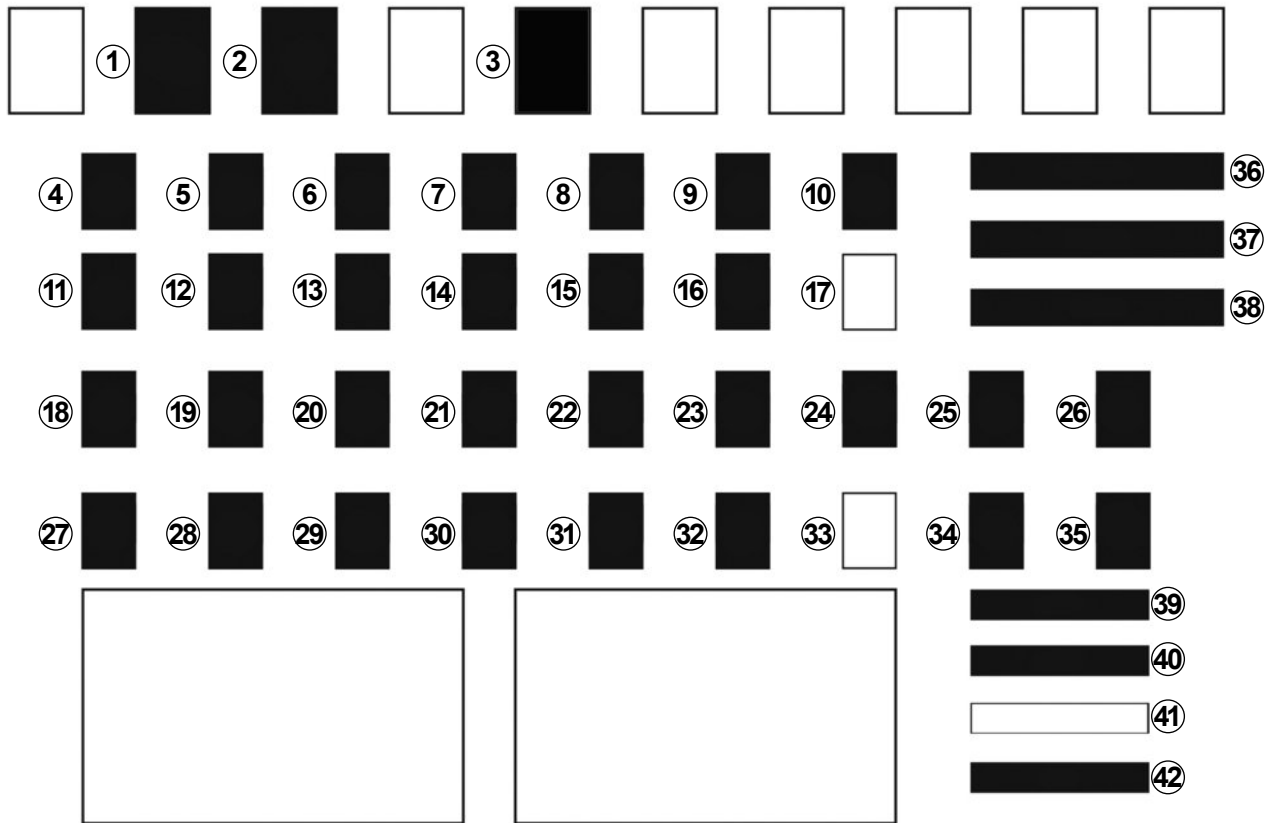
Verifique o fusível em questão e, se necessário, **substitua-o obrigatoriamente por outro de mesma amperagem do original.**

Um fusível de uma amperagem alta demais pode, em caso de consumo anormal de um dos equipamentos, provocar o aquecimento excessivo do circuito elétrico (risco de incêndio).

# FUSÍVEIS (2/3)

## Atribuição dos fusíveis na caixa A

(a presença e localização dos fusíveis DEPENDE DO NÍVEL DE EQUIPAMENTO DO VEÍCULO)



37441



## FUSÍVEIS (3/3)

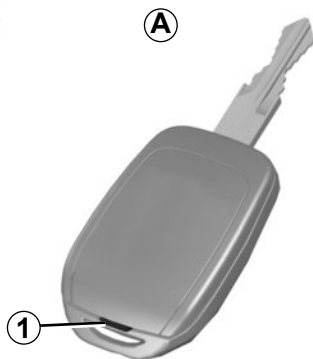
Número	Atribuição
1	Levantador do vidro dianteiro esquerdo
2	Não utilizado
3	Tomada de acessórios traseira
4	Levantadores dos vidros elétricos dianteiros
5	Luz alta esquerda
6	Luz alta direita
7	Luz baixa esquerda
8	Luz baixa direita
9	Luz de posição esquerda
10	Luz de posição direita
11	Levantadores dos vidros elétricos traseiros
12	Luz de neblina traseira
13	Buzina
14	Travamento automático das portas
15	ABS

Número	Atribuição
16	Luz de teto, levantadores de vidro acionados pelo motorista ar condicionado
17	Não utilizado
18	Marcha ré, limpador de vidros
19	Desembaçador do vidro traseiro, multimídia e sensor de estacionamento
20	Luz de posição diurna
21	Luz de freio
22	Injeção, local reservado aos equipamentos complementares
23	Airbag
24	Motor de partida
25	Direção assistida
26	Sensor de estacionamento e alerta do cinto de segurança
27 e 28	Unidade central do habitáculo

Número	Atribuição
29	Unidade central do habitáculo
30 e 32	Comando dos indicadores de direção
31	Local reservado aos equipamentos complementares
33	Não utilizado
34	Painel de instrumentos
35	Rádio, comando do ar condicionado
36	Motor de partida
37	Limpador do vidro dianteiro
38	Ventilação do habitáculo
39	Acendedor de cigarros
40	Tomada de diagnóstico e rádio
41	Não utilizado
42	Retrovisores elétricos

# CONTROLE REMOTO POR RADIOFREQUÊNCIA: bateria

40618



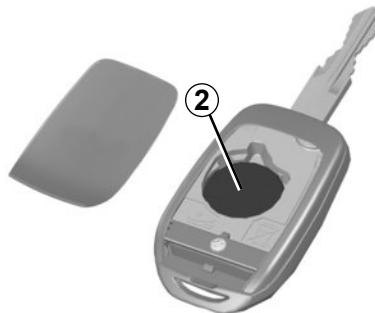
## Substituição da bateria do controle remoto A

Ou desencaixe a tampa do controle remoto A com uma chave de fenda plana em 1.



Quando é necessário substituí-los, assegure-se de usar o mesmo tipo ou um tipo equivalente de bateria (consulte uma Oficina Autorizada)

40619



Substitua a bateria 2, observando o modelo e a polaridade gravada na tampa.

**Observação:** no momento da substituição da bateria não toque no circuito eletrônico gravado na tampa da chave.



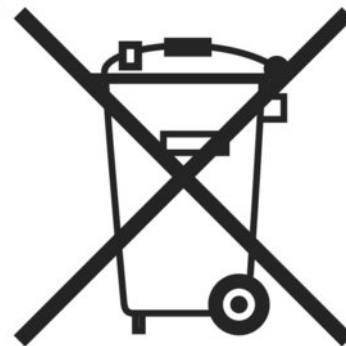
Ao fazer a substituição:

– assegure-se de colocar as baterias corretamente.

### Risco de explosão.

– se a tampa não fechar corretamente, tente não usá-la e mantenha-a fora do alcance de crianças.

26913



### Precauções relacionadas com baterias:

– mantenha as baterias (novas ou usadas) fora do alcance das crianças;  
– não engula as baterias;

### Risco de queimaduras químicas que podem causar a morte.

– em caso de ingestão ou introdução em qualquer parte do corpo, consulte um médico assim que possível.

Não jogue as baterias gastas em lixo doméstico. Entregue a um órgão habilitado a efetuar a reciclagem de baterias.

## BATERIA: reparo (1/2)

### Para evitar qualquer risco de faísca

- Assegure-se de que os equipamentos “consumidores de energia” (luzes de teto, rádio, etc.) estejam desligados antes de conectar ou desconectar os bornes da bateria;
- ao deixar carregando, desligue o carregador antes de conectar ou desconectar a bateria;
- não coloque objetos metálicos sobre a bateria, a fim de não provocar curto-circuito entre os bornes;
- após desligar o motor, aguarde pelo menos um minuto antes de desconectar a bateria;
- ao voltar a conectar a bateria, verifique se os bornes estão bem apertados.



Certas baterias podem apresentar particularidades em termos de recarga. Siga sempre a recomendação de sua Oficina Autorizada.

Evite qualquer risco de faísca, pois pode provocar uma explosão imediata e carregue a bateria num local bem arejado.

Risco de ferimentos graves.

### Reciclagem da bateria

Devolva a bateria usada ao concessionário no ato da troca. Conforme resolução do Conama 401/2008 de 04/11/2008.

TODO CONSUMIDOR / USUÁRIO FINAL É OBRIGADO A DEVOLVER SUA BATERIA USADA A UM PONTO DE VENDA. NÃO A DESCARTE NO LIXO.

OS PONTOS DE VENDA SÃO OBRIGADOS A ACEITAR A DEVOLUÇÃO DE SUA BATERIA USADA, BEM COMO ARMAZENÁ-LA EM LOCAL ADEQUADO E A DEVOLVÊ-LA AO FABRICANTE PARA RECICLAGEM.

Composição Básica: chumbo, ácido sulfúrico diluído e plástico.

A reciclagem obrigatória também se aplica para as pilhas do controle remoto de abertura das portas.



Manuseie a bateria com precaução, pois contém ácido sulfúrico que não deve entrar em contato com os olhos ou a pele. Se isto ocorrer, lave a zona atingida com água abundante e, se necessário, consulte um médico.

Mantenha chamas, pontos incandescentes ou faíscas afastados da bateria: há risco de explosão.

Ao realizar intervenções perto do motor, leve em conta que este pode estar quente. Além disso, o ventilador do motor pode começar a funcionar a qualquer momento. Risco de ferimentos.

## BATERIA: reparo (2/2)

### Dê partida com a bateria de outro veículo

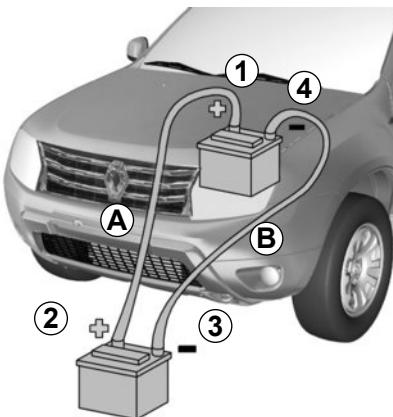
Se para dar a partida no motor você utilizar a bateria de outro veículo, adquira cabos elétricos apropriados (seção considerável) em uma Oficina Autorizada ou, caso já possua, assegure-se de que estão em bom estado.

**As duas baterias devem ter uma tensão nominal idêntica: 12 volts.**

A bateria que fornece a corrente deve ter uma capacidade (ampère, A) no mínimo igual à bateria descarregada.

Certifique-se de que os dois veículos não estejam em contato entre eles (risco de curto-circuito ao unir os polos positivos) e que a bateria descarregada esteja bem conectada. Desligue a ignição de seu veículo.

O motor do veículo que fornece a corrente deve estar funcionando em um regime intermediário.



Fixe o cabo positivo (+) **A** ao borne (+) **1** da bateria descarregada, depois ao borne (+) **2** da bateria de alimentação de corrente.

Fixe o cabo negativo (-) **B** ao borne (-) **3** da bateria de alimentação de corrente, depois ao borne (-) **4** da bateria descarregada.

Dê a partida no motor normalmente. Assim que seja acionado, desligue os cabos **A** e **B** na ordem inversa (**4-3-2-1**).

### Utilização de um carregador

O carregador deve ser compatível com bateria de tensão nominal de 12 volts.

Não desconecte a bateria com o motor em funcionamento. Nunca conecte um carregador sem antes ter desconectado os dois terminais da bateria.

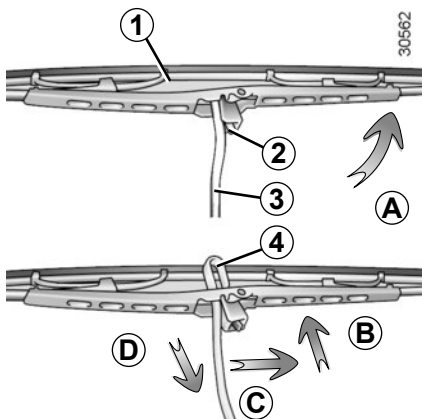
**iga as instruções dadas pelo fornecedor do carregador da bateria que utilizar.**



Certifique-se de que não haja qualquer contato entre os cabos **A** e **B** e que o cabo positivo **A** não esteja em contato com nenhum elemento metálico do veículo que fornece a corrente.

Risco de ferimentos graves e/ou danos no veículo.

# PALHETAS DO LIMPADOR DE VIDROS



## Substituição das palhetas do limpador de vidros dianteiro 1

- Com a ignição desligada, levante o braço do limpador de vidros **3**.
- Gire a palheta até ficar na horizontal (movimento **A**).
- Pressione a lingueta **2** e deslize a palheta do limpador de vidros para baixo até liberar o gancho **4** do braço de limpador de vidros (movimento **D**).
- Afaste a palheta (movimento **C**) e levante (movimento **B**) para liberá-la.

## Montagem das palhetas do limpador de vidros

Proceda no sentido inverso, para montar novamente a palheta do limpador de vidros. Certifique-se do correto travamento da palheta.

Durante a substituição da palheta, proceda cuidadosamente para que o braço não caia sobre o vidro: existe o risco de quebrar o vidro.

Sempre inspecione o estado das palhetas. Você é responsável pela sua manutenção:

- limpe as palhetas, o para-brisa e o vidro traseiro regularmente com uma solução de água e sabão;
- não acione as palhetas quando o para-brisas estiver seco;
- descole-as do para-brisas e/ou do vidro traseiro se ficarem sem funcionar por muito tempo.



- Em temperaturas muito baixas, verifique se as palhetas dos limpadores de vidros não estão coladas por gelo (risco de sobreaquecimento do motor).
- Inspecione o estado das palhetas. Devem ser substituídas assim que sua eficácia diminua: cerca de ano em ano.

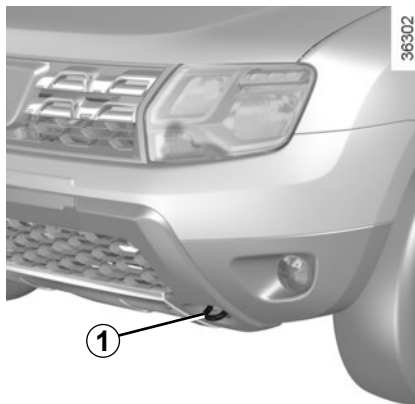
## REBOQUE: reparo (1/2)

### Procedimento para reboque

O volante não deve estar travado; a chave de contato deve estar na posição “M” (ignição) que permite a sinalização externa (luzes de freio, luzes de advertência, etc.). À noite, o veículo deve estar iluminado.

Retire o reboque, se o veículo tiver um.

É obrigatório respeitar as condições de reboque definidas pela legislação em vigor em cada país e nunca ultrapassar o peso rebocável do seu veículo. Dirija-se a uma Oficina Autorizada.



### Pontos de reboque

Utilize exclusivamente o ponto de reboque dianteiro 1.



Em caso de reboque com o motor desligado, os sistemas de direção e frenagem não são operacionais.



Nunca deixe ferramentas soltas no veículo: risco de projeção no momento de uma frenagem.



– Utilize uma barra de reboque rígida (exceto para reparo fora de estrada). Em caso de utilização de uma

corda ou um cabo (se a legislação permitir), o veículo rebocado deve ter capacidade de frenagem.

- Não reboque um veículo que não esteja em boas condições de circulação.
- Evite arranques de aceleração e frenagem que possam danificar o veículo.
- Em quaisquer dos casos, recomendamos não ultrapassar 25 km/h.

## REBOQUE: reparo (2/2)

### Reparo fora de estrada

Se seu veículo ficar preso na areia, neve, lama, etc. fixe um equipamento de reboque flexível (cinta de reboque ou qualquer outro dispositivo especialmente concebido para este efeito) ao ponto de reboque dianteiro ou traseiro (consulte “Pontos de reboque dianteiro e traseiro” na página anterior).



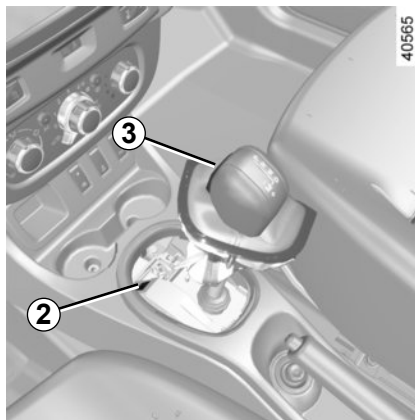
Em caso de reparo fora de estrada, é proibido utilizar uma barra rígida para rebocar um veículo atolado.

**Risco de danos mecânicos.**



Veículos com transmissão automática não devem ser rebocados com as rodas motrizes no solo.

**Risco de dano mecânico.**



### Veículos equipados com caixa de câmbio automática

**Ao colocar em funcionamento**, se a alavanca ficar bloqueada em **P** enquanto você apoia o pedal do freio, é possível desbloqueá-la manualmente.

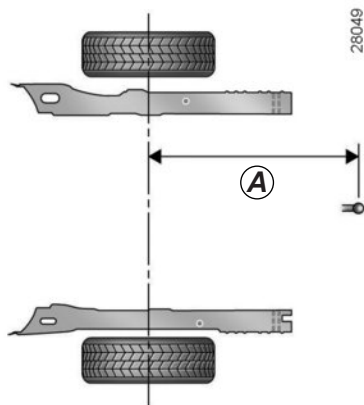
Para isto, desencaixe a base da alavanca, coloque uma ferramenta (haste rígida) na ranhura **2** e pressione ao mesmo tempo o botão **3** para desbloquear a alavanca.



Ao arrumar as ferramentas, tenha o cuidado de posicionar corretamente no porta-malas do modo como estavam inicialmente.

Nunca deixe ferramentas soltas no veículo: risco de projeção no momento de uma frenagem.

## REBOQUE: reboque

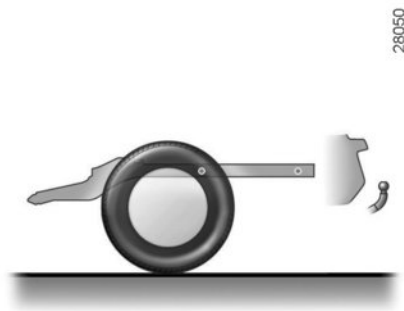


### Versão cinco portas

A = 893 mm.

### Versão pick-up

A = 1122,65 mm.



### Carga admitida no engate do reboque, peso máximo de reboque com e sem freio:

Consulte o parágrafo “Massas” no capítulo 6 ➔ 6.7.

Não aconselhamos a instalação, em seu veículo, de dispositivos de reboque não homologados pelo fabricante.

Para informações de montagem e condições de utilização deste item, consulte o manual de instruções incluso com o dispositivo.

Guarde este manual junto com os outros documentos do veículo.



# DISPOSITIVOS DE SEGURANÇA

A presença destes equipamentos DEPENDE DO VEÍCULO E DO PAÍS DE COMERCIALIZAÇÃO.



## Triângulo de segurança

### Versão cinco portas

Está localizado no porta-malas.

### Versão pick-up

Está localizado sob o banco do motorista.

Para utilizá-lo ligue o pisca-alerta de seu veículo e coloque o triângulo aproximadamente 50 metros antes do veículo, de forma que fique visível aos demais motoristas que seu veículo está parado.

Importante: evite ao máximo parar em locais perigosos ou de pouca visibilidade.

## Instalação de extintor de incêndio

O seu veículo conta com pré-disposição para instalação do suporte de extintor de incêndio. O local para fixação encontra-se abaixo de um dos assentos frontais, indicado por um recorte no tapete.

Para instalação do suporte, consulte uma Oficina Autorizada



**Atenção:** a correta instalação do suporte do extintor é importante para a segurança dos ocupantes do veículo. Isto garantirá que o equipamento não seja projetado sobre os ocupantes em caso de frenagem brusca, colisão ou curva acentuada. O equipamento também pode se desprender e deslizar para baixo dos pedais e impedir sua utilização.

Devido aos riscos de uma instalação falha, recomendamos que mande executá-la em uma Oficina Autorizada.

# ACESSÓRIOS

Os acessórios adquiridos e instalados numa Oficina Autorizada podem ter o seu modo de funcionamento diverso ao descrito neste manual. Ao adquirir algum acessório na concessionária solicite orientações sobre o modo de funcionamento.



## Acessórios elétricos e eletrônicos

Antes de instalar um dispositivo (especialmente para os transmissores e receptores: faixa de frequências, nível de potência, posição da antena...), assegure-se de que ele é compatível com o seu veículo. Para isso, solicite orientação de uma Oficina Autorizada.

Instale somente acessórios cuja potência máxima seja de 120 watts. **Há risco de incêndio.** Em caso de utilização de mais de uma tomada de acessórios ao mesmo tempo, a potência total dos acessórios ligados não pode passar 180 watts.

As modificações em qualquer circuito elétrico do veículo somente poderão ser executadas em uma Oficina Autorizada, pois uma ligação incorreta poderia causar a deterioração da instalação elétrica e/ou dos dispositivos que estão ligados a ela. Em caso de montagem posterior de um equipamento elétrico, certifique-se de que a instalação está corretamente protegida por um fusível. Solicite as informações da amperagem e localização desse fusível.

### Utilização da tomada de diagnóstico

A utilização de acessórios na tomada de diagnóstico pode ocasionar graves perturbações nos sistemas eletrônicos do veículo. Para sua segurança recomendamos utilizar somente acessórios homologados. Consulte uma Oficina Autorizada. **Risco de acidentes graves.**

### Utilização de aparelhos transmissores e receptores (celulares, rádios Faixa Cidadão).

Os celulares e aparelhos Faixa Cidadão equipados com antena integrada podem provocar interferências nos sistemas eletrônicos que equipam o veículo original. Recomenda-se apenas a utilização de aparelhos com antenas externas. **Além disso, lembramos que é necessário respeitar a legislação local em vigor sobre a utilização desses aparelhos.**

### Montagem pós-venda de acessórios

Se desejar instalar acessórios no veículo: consulte uma Oficina Autorizada.

Além disso, para garantir o bom funcionamento do seu veículo e evitar quaisquer riscos que possam afetar a sua segurança, aconselhamos a utilizar somente acessórios homologados, adaptados ao seu veículo e que são os únicos garantidos pelo fabricante.

Se desejar utilizar uma barra antifurto, fixe-a exclusivamente no pedal de freio.

Utilize obrigatoriamente tapetes adaptados ao veículo, que se encaixam aos elementos instalados e verifique regularmente sua fixação. Não sobreponha vários tapetes. **Risco de emperramento dos pedais.**

## IRREGULARIDADES DE FUNCIONAMENTO (1/4)

As recomendações a seguir permitem ajudá-lo de forma rápida e provisória; por segurança, assim que possível, consulte uma Oficina Autorizada.

<b>Ao acionar o motor de partida</b>	<b>CAUSAS POSSÍVEIS</b>	<b>QUE FAZER</b>
As lâmpadas das luzes indicadoras ficam fracas ou não acendem e o motor de partida não é acionado.	Terminais da bateria mal apertados, desligados ou oxidados.	Reaperte, ligue ou limpe, se estiverem oxidados.
	Bateria descarregada ou fora de uso.	Conecte a bateria a outra bateria carregada. Consulte o parágrafo «Bateria: reparo», no capítulo 5 ➔ 5.21, ou substitua a bateria, se necessário. Não tente ligar o veículo empurrando o mesmo.
O motor não quer dar partida.	As condições de partida não foram cumpridas.	Consulte o parágrafo «Partida / parada do motor» no capítulo 2 ➔ 2.3.
Vibrações.	Pneus com pressão incorreta, mal calibrados ou danificados.	Verifique a pressão dos pneus; se esta não for a causa, mande verificar seu estado em uma Oficina Autorizada.
	Presença de terra ou sujeira nas rodas.	Limpe o veículo, particularmente as rodas (consulte “Manutenção da carroceria” no capítulo 4) ➔ 4.12.
Fumaça branca anormal no escapamento.	Avaria mecânica: junta da tampa deteriorada	Pare o motor. Chame uma Oficina Autorizada.

## IRREGULARIDADES DE FUNCIONAMENTO (2/4)

Em estrada	CAUSAS POSSÍVEIS	QUE FAZER
A luz indicadora de pressão do óleo acende:		
ao virar ou frear	O nível de óleo do motor está baixo demais.	Complete o óleo do motor (consulte “Nível de óleo do motor: enchimento, reabastecimento” no capítulo 4) ➔ 4.4.
em marcha lenta	Pressão do óleo fraca.	Dirija-se a uma Oficina Autorizada mais próxima.
A luz indicadora da pressão de óleo demora em apagar ou permanece acesa em aceleração.	Falta de pressão de óleo.	Pare: chame uma Oficina Autorizada.
Assobio	Antena de teto mal posicionada.	Oriente a antena.
A luz de alerta da troca de óleo do motor permanece ligado após a troca de óleo	Reinicializar o alerta depois de não ter trocado o óleo	Reinicializar o alerta depois de trocar o óleo do motor, ➔ 1.40

## IRREGULARIDADES DE FUNCIONAMENTO (3/4)

Em estrada	CAUSAS POSSÍVEIS	QUE FAZER
Borbulhamento no bocal do líquido de refrigeração.	Avaria mecânica: junta da cabeça deteriorada, bomba de água defeituosa.	Pare o motor. Chame uma Oficina Autorizada.
Fumaça sob o capô.	Curto-circuito ou fuga do circuito de refrigeração.	Pare, desligue a ignição e afaste-se do veículo. Chame uma Oficina Autorizada.
A direção assistida torna-se dura.	Correia rompida. Falta de óleo de direção assistida na bomba.	Mande substituir a correia. Para as operações de manutenção da direção assistida, dirija-se a uma Oficina Autorizada.
O motor aquece. A luz indicadora de temperatura do líquido de refrigeração acende.	Avaria no ventilador do motor.	Pare o veículo e desligue o motor. Chame uma Oficina Autorizada.
	Vazamentos de líquido de refrigeração.	Pare o veículo, desligue o motor e verifique o bocal do depósito do líquido de refrigeração: o depósito deve conter líquido. Se não contiver líquido, consulte sua Oficina Autorizada assim que possível.
	Radiador obstruído ou entupido.	Pare o veículo, desligue o motor e limpe o radiador (consulte “Manutenção da carroceria” no capítulo 2) ➔ 4.12. Se estiver limpo, consulte uma Oficina Autorizada logo que possível



**Radiador:** No caso de falta significativa de líquido de refrigeração, lembre-se que nunca deve ser acrescentado líquido de refrigeração frio se o motor estiver muito quente. Após qualquer intervenção no veículo que tenha implicado o esvaziamento, mesmo parcial, do circuito de refrigeração, este deve ser enchido com nova mistura convenientemente dosada. Recordamos que é obrigatório utilizar apenas produtos selecionados por nossos serviços técnicos.

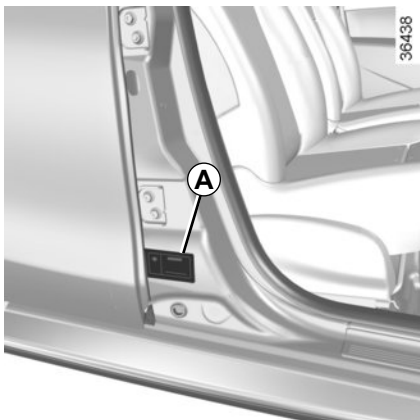
## IRREGULARIDADES DE FUNCIONAMENTO (4/4)

<b>Aparelhos elétricos</b>	<b>CAUSAS POSSÍVEIS</b>	<b>QUE FAZER</b>
O limpador de vidros não funciona.	Palhetas do limpador de vidros coladas.	Descole as palhetas antes de utilizar o limpador de vidros.
	Circuito elétrico com defeito.	Consulte uma Oficina Autorizada.
O limpador de vidros não pára.	Comandos elétricos com defeito.	Consulte uma Oficina Autorizada.
Frequência mais rápida de acendimento dos pisca-piscas.	Lâmpada queimada.	Substitua a lâmpada.
Os pisca-piscas não funcionam.	Circuito elétrico com defeito.	Consulte uma Oficina Autorizada.
Os faróis não acendem ou não apagam.	Circuito elétrico ou comando com defeito.	Consulte uma Oficina Autorizada.
Vestígios de vapor de água nos faróis dianteiros e lanternas traseiras.	Isto não é uma irregularidade. A presença de sinais de condensação é um fenômeno natural ligado às variações de temperatura e umidade. Estes sinais irão desaparecer com a utilização dos faróis.	

# Capítulo 6: Características técnicas

Placas de massas e identificação do veículo . . . . .	6.2
Placa de identificação do motor . . . . .	6.4
Dimensões. . . . .	6.5
Características dos motores . . . . .	6.6
Massas . . . . .	6.7
Peças de reposição e reparos. . . . .	6.8
Comprovantes de manutenção . . . . .	6.9
Controle anticorrosão . . . . .	6.13

## PLACAS DE MASSAS E IDENTIFICAÇÃO DO VEÍCULO (1/2)

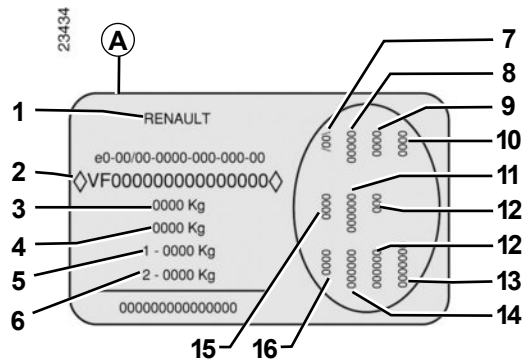


As indicações que aparecem na placa do fabricante deverão constar em todas as suas cartas ou pedidos.

A presença e a localização das informações dependem do veículo.

### Placa A

- 1 Nome do fabricante
- 2 Número de identificação
- 3 PMAC (Peso Máximo Autorizado em Carga)
- 4 PTR (Peso Total em Marcha = veículo em carga com reboque)



- 5 PTMA (Peso Total Máximo Autorizado) no eixo dianteiro
- 6 PTMA (Peso Total Máximo Autorizado) no eixo traseiro
- 7 Características técnicas do veículo
- 8 Referência de pintura
- 9 Nível de equipamento
- 10 Tipo de veículo
- 11 Código do revestimento dos bancos
- 12 Complemento da definição de equipamento

- 13 Número de fabricação
- 14 Código da tonalidade do revestimento interior
- 15 Definição técnica
- 16 Opcionais do veículo



# PLACAS DE MASSAS E IDENTIFICAÇÃO DO VEÍCULO (2/2)

43023

(B)

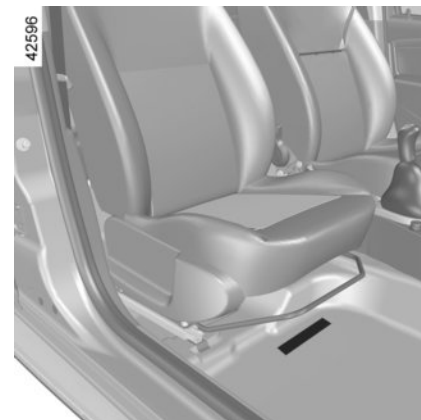
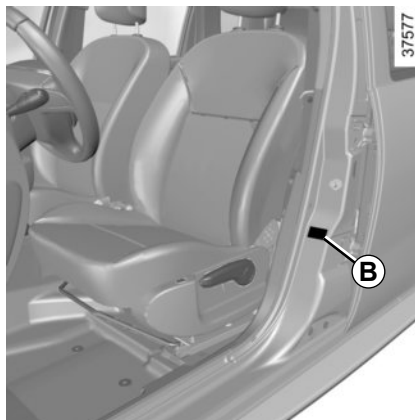
	MOTOR TRANSMISSÃO	2.0 AUTOMÁTICO	2.0 MANUAL	1.6 MANUAL
1	TARA	0000 Kg	0000 Kg	0000 Kg
2	LOTAÇÃO	000 Kg	000 Kg	000 Kg
3	PBT	0000 Kg	0000 Kg	0000 Kg
4	CMT	0000 Kg	0000 Kg	0000 Kg

As indicações que aparecem na placa do fabricante deverão constar em todas as suas cartas ou pedidos.

A presença e a localização das informações dependem do veículo.

## Placa B

- 1 Massa do veículo vazio (tara) em ordem de marcha, sem motorista.
- 2 Carga útil máxima, incluindo o condutor e os passageiros que o veículo pode transportar.
- 3 Massa máxima autorizada (massa bruta)
- 4 Massa total admissível (massa máxima autorizado com carga + reboque com freio)



## Identificação do veículo

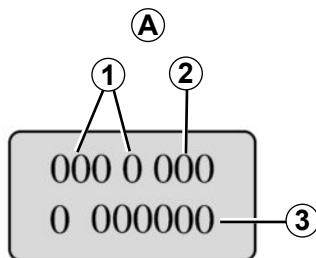
Seu veículo é identificado segundo as normas internacionais, pelo VIN (Número de Identificação do Veículo).

O VIN é uma combinação alfanumérica que identifica seu veículo fornecendo informação codificada sobre o fabricante, peculiaridades do modelo etc, como também, um número que o diferencia de outro veículo de igual modelo.

É gravado no piso sob o assento dianteiro direito.

# PLACA DE IDENTIFICAÇÃO DO MOTOR

33293

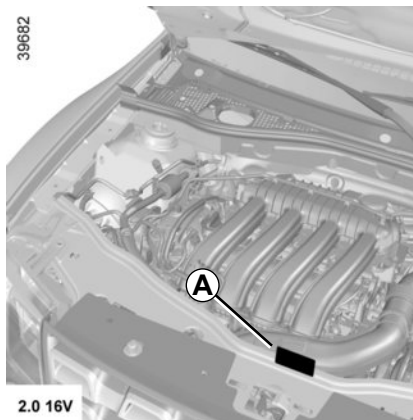


**As indicações que figuram na placa do motor ou a etiqueta A devem ser referidas em todas as suas correspondências ou solicitações.**

(o local pode ser diferente conforme a motorização)

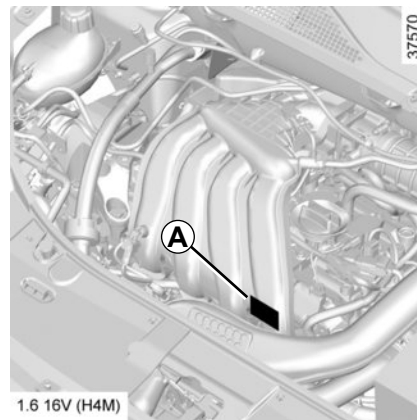
- 1 Tipo do motor
- 2 Índice do motor
- 3 Número do motor

39682



2.0 16V

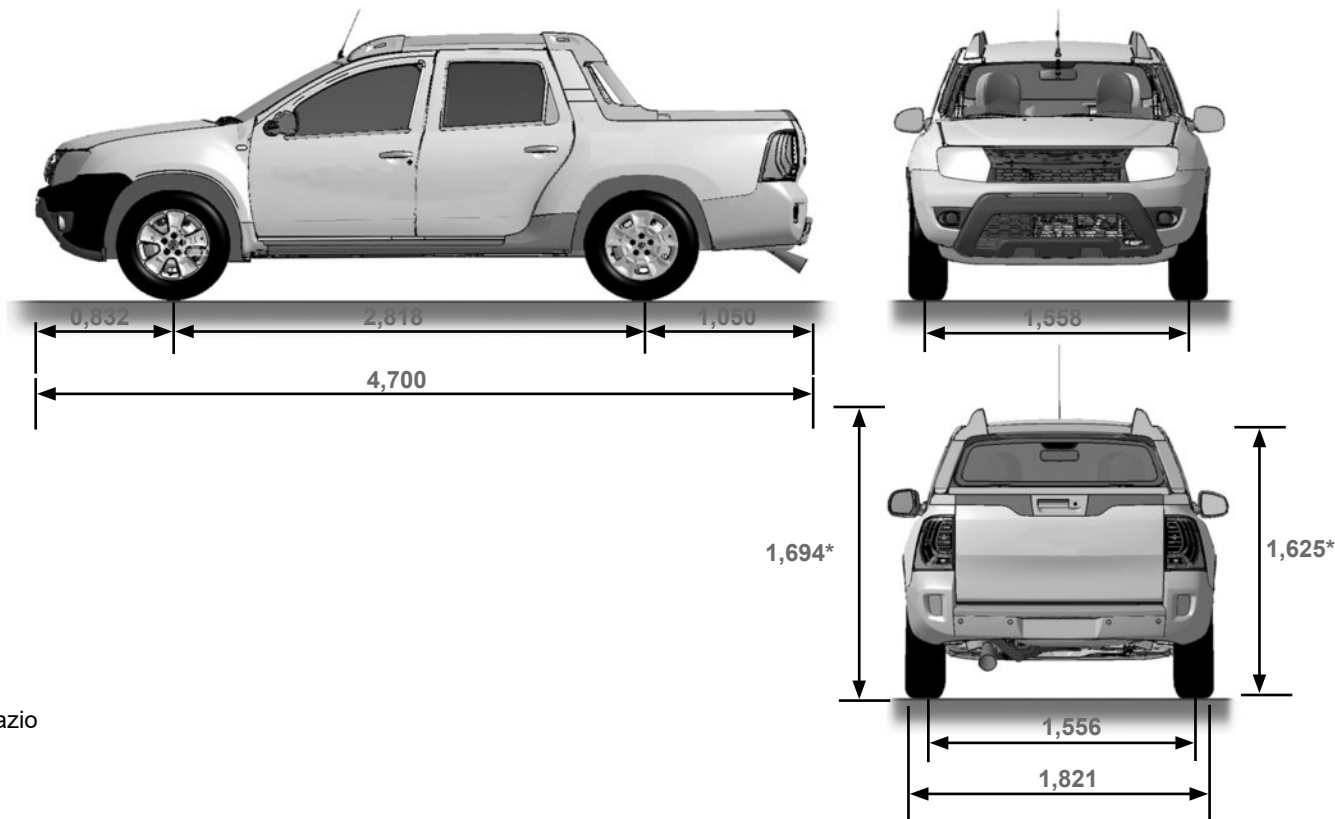
37570



1.6 16V (H4M)

# DIMENSÕES (em metros)

37477



(\*) Vazio

## CARACTERÍSTICAS DOS MOTORES

Versão	1.6 16V 4x2	2.0 16V 4x2	2.0 16V 4x2 Automático
<b>Tipo de motor</b> (indicado na placa do motor)	H4M	F4R	
<b>Cilindrada</b> (cm <sup>3</sup> )	1.598	1.998	
<b>Diâmetro x Curso</b> (mm x mm)	78,0 x 83,6	82,7 x 93,0	
<b>Tipo de combustível</b> <b>Índice de Octano</b>	Utilize somente gasolina tipo C, gasolina aditivada ou etanol hidratado em qualquer proporção entre eles. O motor também aceita gasolina pura com octanagem superior a 95 octanos. O reservatório de partida a frio aceita somente gasolina tipo C ou gasolina aditivada.		
<b>Torque máximo</b> (m.kgf / rpm) <b>Gasolina - Etanol</b>	16,2 / 4.000	20,2 - 20,9 / 4.000	
<b>Potência máxima</b> (cv / rpm) <b>Gasolina - Etanol</b>	118 - 120 / 5.500	143 - 148 / 5.750	
<b>Velas</b>	Utilize apenas velas especificadas para o motor do seu veículo, conforme indicado na etiqueta colada no compartimento do motor. Em caso de dúvidas, consulte uma Oficina Autorizada. A montagem de velas não especificadas pode provocar a deterioração do motor.		
<b>Troca de marchas sugeridas</b>	Siga as indicações do painel de instrumentos.		
<b>Limite máximo de ruído (1)</b> (dB(A) / rpm) <b>Versão cinco portas - pick-up</b>	84,7 - 86,1 / 4.125	86,5 - 89,1 / 4.312	88,2 - 89,4 / 4.312
<b>Emissão de CO em marcha lenta</b> (%)	≤ 0,2		
<b>Velocidade angular do motor em marcha lenta</b> (rpm)	750 ± 50		
<b>Avanço inicial da ignição</b> (graus)	12 ± 3	7,8 ± 2	

(1) Este veículo está em conformidade com a legislação vigente de controle da poluição sonora para veículos automotores.

## MASSAS (em kg)

Os pesos indicados se referem a um veículo básico e sem opcionais: eles podem variar conforme o equipamento de seu veículo. Consulte uma Oficina Autorizada.

Versão	1.6 16V 4x2	2.0 16V 4x2	2.0 16V 4x2 Automático
Massa do veículo vazio (tara) em ordem de marcha, sem motorista	1.267	1.343	1.375
Massa máxima autorizada (massa bruta)	1.947	1.993	2.025
Massa máxima para reboque sem freio (incluindo motorista e passageiros)	670	705	710
Massa máxima para reboque com freio (incluindo motorista e passageiros)	710	710	710
Massa total admissível (massa máxima autorizado com carga + reboque com freio)	2.657	2.703	2.735
Carga admitida na bola de reboque	75		
Carga admitida no bagageiro de teto	80 (bagageiro de teto incluído)		

## **PEÇAS DE REPOSIÇÃO E REPAROS**

As peças de reposição originais foram projetadas de acordo com especificações muito rigorosas e passam por testes específicos. Dessa forma, o seu nível de qualidade é equivalente ao das peças utilizadas nos veículos novos.

A utilização consistente de peças de reposição originais assegura a preservação do desempenho do seu veículo. Além disso, os reparos executados nas Oficinas Autorizadas com peças originais recebem o benefício das condições de garantia indicadas na ordem de serviço.

# COMPROVANTES DE MANUTENÇÃO (1/4)

VIN: .....

Data: _____ Km: _____ N° da fatura: _____		Observações/ diversos
<b>Tipo de operação:</b> Revisão <input type="checkbox"/> ..... <input type="checkbox"/>	<b>Carimbo</b>	
<b>Verificação anticorrosão:</b> OK <input type="checkbox"/> Não OK* <input type="checkbox"/> *Consulte a página específica		
Data: _____ Km: _____ N° da fatura: _____		Observações/ diversos
<b>Tipo de operação:</b> Revisão <input type="checkbox"/> ..... <input type="checkbox"/>	<b>Carimbo</b>	
<b>Verificação anticorrosão:</b> OK <input type="checkbox"/> Não OK* <input type="checkbox"/> *Consulte a página específica		
Data: _____ Km: _____ N° da fatura: _____		Observações/ diversos
<b>Tipo de operação:</b> Revisão <input type="checkbox"/> ..... <input type="checkbox"/>	<b>Carimbo</b>	
<b>Verificação anticorrosão:</b> OK <input type="checkbox"/> Não OK* <input type="checkbox"/> *Consulte a página específica		

# COMPROVANTES DE MANUTENÇÃO (2/4)

VIN: .....

Data: _____ Km: _____ N° da fatura: _____		Observações/ diversos
<b>Tipo de operação:</b> Revisão <input type="checkbox"/> ..... <input type="checkbox"/>	<b>Carimbo</b>	
<b>Verificação anticorrosão:</b> OK <input type="checkbox"/> Não OK* <input type="checkbox"/> *Consulte a página específica		

Data: _____ Km: _____ N° da fatura: _____		Observações/ diversos
<b>Tipo de operação:</b> Revisão <input type="checkbox"/> ..... <input type="checkbox"/>	<b>Carimbo</b>	
<b>Verificação anticorrosão:</b> OK <input type="checkbox"/> Não OK* <input type="checkbox"/> *Consulte a página específica		

Data: _____ Km: _____ N° da fatura: _____		Observações/ diversos
<b>Tipo de operação:</b> Revisão <input type="checkbox"/> ..... <input type="checkbox"/>	<b>Carimbo</b>	
<b>Verificação anticorrosão:</b> OK <input type="checkbox"/> Não OK* <input type="checkbox"/> *Consulte a página específica		



# COMPROVANTES DE MANUTENÇÃO (3/4)

VIN: .....

Data: _____ Km: _____ N° da fatura: _____		Observações/ diversos
<b>Tipo de operação:</b> Revisão <input type="checkbox"/> ..... <input type="checkbox"/>		<b>Carimbo</b>
<b>Verificação anticorrosão:</b> OK <input type="checkbox"/> Não OK* <input type="checkbox"/> *Consulte a página específica		
Data: _____ Km: _____ N° da fatura: _____		Observações/ diversos
<b>Tipo de operação:</b> Revisão <input type="checkbox"/> ..... <input type="checkbox"/>		<b>Carimbo</b>
<b>Verificação anticorrosão:</b> OK <input type="checkbox"/> Não OK* <input type="checkbox"/> *Consulte a página específica		
Data: _____ Km: _____ N° da fatura: _____		Observações/ diversos
<b>Tipo de operação:</b> Revisão <input type="checkbox"/> ..... <input type="checkbox"/>		<b>Carimbo</b>
<b>Verificação anticorrosão:</b> OK <input type="checkbox"/> Não OK* <input type="checkbox"/> *Consulte a página específica		

# COMPROVANTES DE MANUTENÇÃO (4/4)

VIN: .....

Data:	Km:	N° da fatura:	Observações/ diversos
<b>Tipo de operação:</b> Revisão <input type="checkbox"/> ..... <input type="checkbox"/>	<b>Carimbo</b>		
<b>Verificação anticorrosão:</b> OK <input type="checkbox"/> Não OK* <input type="checkbox"/> *Consulte a página específica			

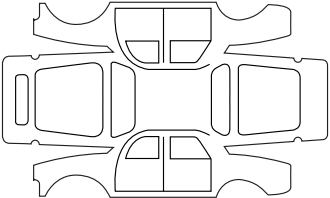
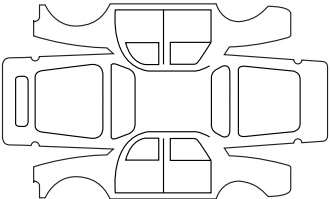
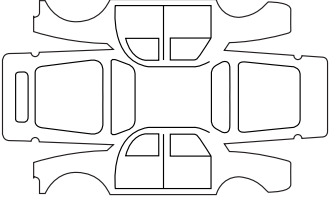
Data:	Km:	N° da fatura:	Observações/ diversos
<b>Tipo de operação:</b> Revisão <input type="checkbox"/> ..... <input type="checkbox"/>	<b>Carimbo</b>		
<b>Verificação anticorrosão:</b> OK <input type="checkbox"/> Não OK* <input type="checkbox"/> *Consulte a página específica			

Data:	Km:	N° da fatura:	Observações/ diversos
<b>Tipo de operação:</b> Revisão <input type="checkbox"/> ..... <input type="checkbox"/>	<b>Carimbo</b>		
<b>Verificação anticorrosão:</b> OK <input type="checkbox"/> Não OK* <input type="checkbox"/> *Consulte a página específica			

# CONTROLE ANTICORROSÃO (1/4)

Se o prazo de garantia depender da execução de um reparo, o mesmo deve ser indicado abaixo.

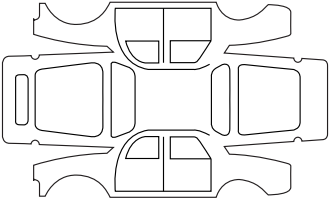
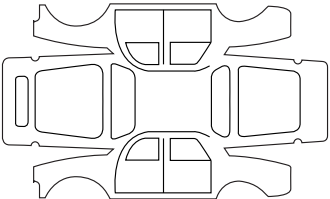
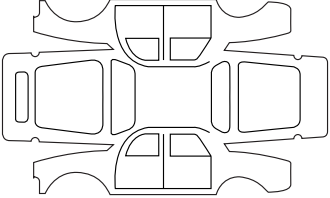
VIN: .....

Realizar reparo devido à corrosão:		<b>Carimbo</b>
Data de reparo:		
Reparo que deve ser efetuado:		<b>Carimbo</b>
Data de reparo:		
Reparo que deve ser efetuado:		<b>Carimbo</b>
Data de reparo:		

## CONTROLE ANTICORROSÃO (2/4)

Se o prazo de garantia depender da execução de um reparo, o mesmo deve ser indicado abaixo.

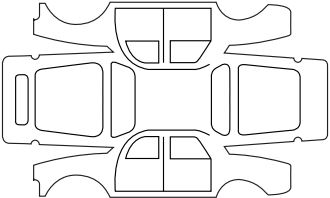
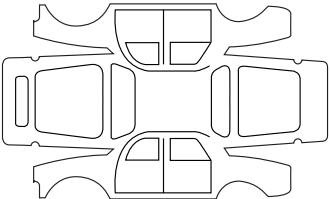
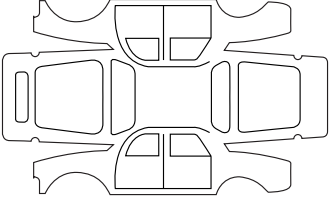
VIN: .....

Realizar reparo devido à corrosão:		<b>Carimbo</b>
Data de reparo:		
Reparo que deve ser efetuado:		<b>Carimbo</b>
Data de reparo:		
Reparo que deve ser efetuado:		<b>Carimbo</b>
Data de reparo:		

## CONTROLE ANTICORROSÃO (3/4)

Se o prazo de garantia depender da execução de um reparo, o mesmo deve ser indicado abaixo.

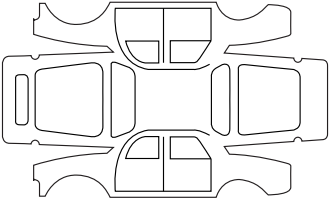
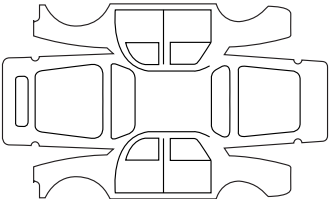
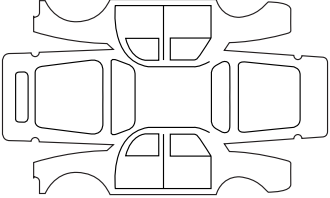
VIN: .....

Realizar reparo devido à corrosão:		<b>Carimbo</b>
Data de reparo:		
Reparo que deve ser efetuado:		<b>Carimbo</b>
Data de reparo:		
Reparo que deve ser efetuado:		<b>Carimbo</b>
Data de reparo:		

# CONTROLE ANTICORROSÃO (4/4)

Se o prazo de garantia depender da execução de um reparo, o mesmo deve ser indicado abaixo.

VIN: .....

Realizar reparo devido à corrosão:		<b>Carimbo</b>
Data de reparo:		
Reparo que deve ser efetuado:		<b>Carimbo</b>
Data de reparo:		
Reparo que deve ser efetuado:		<b>Carimbo</b>
Data de reparo:		

# ÍNDICE ALFABÉTICO (1/4)

## A

abertura das portas .....	1.8 – 1.9
ABS .....	2.10 → 2.12
acessórios .....	3.12, 5.28
airbag .....	1.17 → 1.20
alarme antifurto .....	1.10
alarme sonoro .....	1.46 – 1.47
alavanca de câmbio .....	2.9
alavanca de câmbio automático .....	2.22 → 2.24
anéis de fixação da carga .....	3.18
anéis de reboque .....	5.24 – 5.25
antiderrapagem : ASR .....	1.37
antifurto (contator) .....	2.2
antipoluição	
conselhos .....	2.5 → 2.7
aparelhos de controle .....	1.35 → 1.44, 1.46 – 1.47
apoios de cabeça .....	1.12, 3.16
aquecimento .....	3.2 → 3.7
ar condicionado .....	3.2 → 3.7
assentos infantis .....	1.21, 1.23 → 1.26
assistência de direção .....	4.8
auxílio à frenagem de emergência .....	2.10 → 2.12
auxílio à partida em terreno inclinado (HSA) .....	2.10
auxílio ao estacionamento .....	2.20 – 2.21

## B

bancos dianteiros	
regulagem .....	1.11
barras de teto .....	3.19
bateria	
conserto .....	5.21 – 5.22
bateria .....	4.11
baterias (controle remoto) .....	5.20
bomba de assistência de direção .....	4.8
buzina .....	1.45

## C

calibragem dos pneus .....	4.9 – 4.10
calota .....	5.5
câmbio automático (utilização) .....	2.22 → 2.24
câmera de estacionamento .....	2.20 – 2.21
capacidade do tanque de combustível .....	1.50
capacidades dos componentes mecânicos .....	4.3, 4.11
capô do motor .....	4.2
características dos motores .....	6.6
características técnicas .....	6.4, 6.8
catalisador .....	2.4
chave de calota .....	5.2
chave de roda .....	5.2
chaves	
substituição da bateria .....	5.20
chaves .....	1.2 – 1.3
cintos de segurança .....	1.13 → 1.20, 1.27
cinzeiros .....	3.12
comando integrado de telefone viva voz .....	3.20
comandos .....	1.32 – 1.33
combustível	
abastecimento .....	1.51
dicas para economizar .....	2.5 → 2.7
qualidade .....	1.50
computador de bordo .....	1.40 → 1.44
condução .....	2.2 → 2.7, 2.9 → 2.19, 2.22 → 2.24
conselhos práticos .....	5.2 → 5.26, 5.29 → 5.32
contator de partida .....	2.2
controle anticorrosão .....	6.13 → 6.16
controle de estabilidade dinâmica : ESC .....	1.37, 2.10
controle remoto de travamento .....	1.2, 1.4
crianças .....	1.8 – 1.9, 1.21

## D

desembaçador	
vidro traseiro .....	1.49

## ÍNDICE ALFABÉTICO (2/4)

difusores .....	3.2 – 3.3
dimensões .....	6.5
direção assistida .....	2.9, 4.8
dispositivos complementares aos cintos de segurança dianteiros .....	1.17 → 1.20
dispositivos de retenção para crianças .....	1.21, 1.23 → 1.26

### E

economia de combustível .....	2.5 → 2.7
elevação do veículo	
troca de roda .....	5.2 – 5.4, 5.6
energia	
modo «ECO» .....	2.5 → 2.7
equipamentos multimídia .....	3.20
estepe .....	5.3 – 5.4, 5.7 – 5.8
extintor .....	5.27

### F

falhas de funcionamento .....	5.29 → 5.32
faróis	
adicionais .....	5.10
regulagem .....	1.47
faróis .....	1.46, 5.9
faróis de neblina .....	1.46 – 1.47
faróis:	
de neblina .....	5.10
farol:	
de marcha a ré .....	5.11
fechamento das portas .....	1.8 – 1.9
fluido de arrefecimento do motor .....	4.7
fluido de freio .....	4.6
freio de mão .....	2.9
furo .....	5.3 – 5.4, 5.6
fusíveis .....	5.17 → 5.19

### G

guarnições .....	5.5
guarnições interiores	
manutenção .....	4.14 – 4.15

### I

identificação do veículo .....	6.4
iluminação:	
exterior .....	1.46 – 1.47, 5.9 → 5.14
interior .....	3.10, 5.15 – 5.16
incidentes	
falhas de funcionamento .....	5.29 → 5.32
indicadores de controle .....	1.35 → 1.44
indicadores:	
seta .....	1.45
Isosfix .....	1.29

### J

justificativas de manutenção .....	6.9 → 6.12
------------------------------------	------------

### L

lâmpadas	
substituição .....	5.9 → 5.16
lavadores de parabrisa .....	1.48, 4.7
lavagem .....	4.12 – 4.13
levantador de vidros .....	3.8 – 3.9
limitador de velocidade .....	2.13 → 2.15
limpador de parabrisa	
palhetas .....	5.23
limpador de parabrisa .....	1.48
limpeza:	
interior do veículo .....	4.14 – 4.15
lugar do motorista .....	1.32 – 1.33
luz de teto .....	3.10
luzes de:	
pisca-alerta .....	1.45



# ÍNDICE ALFABÉTICO (3/4)

luzes:		
cruzamento .....	1.46, 5.9	
de dia .....	1.46	
de freio .....	5.11	
de seta .....	1.45, 5.9	
<b>M</b>		
macaco .....	5.2, 5.6	
manutenção:		
carroceria .....	4.12 – 4.13	
guarnições interiores .....	4.14 – 4.15	
mecânica .....	4.3, 4.6, 4.11, 6.9 → 6.12	
marcha a ré		
troca de marcha .....	2.9	
massas .....	6.7	
meio ambiente .....	2.8	
mensagens no painel .....	1.40 → 1.44	
motor		
características .....	6.4, 6.6	
mudança de velocidade .....	2.22 → 2.24	
<b>N</b>		
navegação .....	3.20	
níveis .....	4.3, 4.6 → 4.8	
níveis:		
fluido de arrefecimento .....	4.7	
nível de óleo do motor .....	4.4	
<b>O</b>		
óleo do motor .....	4.3	
<b>P</b>		
painel .....	1.35 → 1.39	
painel de bordo .....	1.32 – 1.33	
palheta do limpador de para-brisa .....	5.23	
particularidades dos veículos a gasolina .....	2.4	
partida .....	2.3	
partida do motor .....	2.2 – 2.3	
peças sobressalentes .....	6.8	
pega-mão .....	3.11	
perigo .....	1.45	
peso .....	6.7	
pintura		
manutenção .....	4.12 – 4.13	
pisca .....	1.45, 5.9	
pisca-piscas laterais .....	5.14	
placas do construtor .....	6.2 – 6.3	
pneus .....	4.9 – 4.10, 5.7 – 5.8	
porta-luvas .....	3.13	
porta-objetos .....	3.13 → 3.15	
portas .....	1.5 – 1.6, 1.8 – 1.9	
portinhola de carga .....	3.17	
pressão dos pneus .....	4.9 – 4.10, 5.8	
proteção anticorrosão .....	4.12	
<b>Q</b>		
qualidade de combustível .....	1.50	
qualidade de óleo de motor .....	4.4 – 4.5	
quebra-sol .....	3.11	
<b>R</b>		
rack de teto		
barras de teto .....	3.19	
rádio .....	3.20	
reboque		
conserto .....	5.24 – 5.25	
engate .....	5.26	
regulador de velocidade .....	2.16 → 2.19	
regulagem do lugar do motorista .....	1.13 → 1.16	
regulagem dos bancos dianteiros .....	1.11	
regulagem dos faróis .....	1.47	
regulagens .....	1.13, 3.13 → 3.16	

# ÍNDICE ALFABÉTICO (4/4)

relógio.....	1.31
reservatório	
fluido de arrefecimento .....	4.7
fluido de freio .....	4.6
lavadores de parabrisa .....	4.7
reservatório.....	1.50 → 1.52
retenção de crianças .....	1.21, 1.23 → 1.26
retrovisores.....	1.34, 3.11
rodagem .....	2.2
rodas.....	5.5

## S

segurança de crianças .....	1.8 – 1.9, 1.21, 1.23 → 1.26
sensor de estacionamento .....	2.20 – 2.21
sinais luminosos .....	1.45
signal de perigo .....	1.45
signalização/iluminação.....	1.46 – 1.47
sistema de antibloqueio de frenagem: ABS.....	2.10 → 2.12
sistema de navegação.....	3.20
sistema de retenção das crianças.....	1.21, 1.23 → 1.26
substituição de lâmpadas .....	5.9 → 5.16

## T

tampa do tanque de combustível .....	1.50
tanque de combustível .....	1.50 → 1.52
tela multifuncional.....	1.39
telefone.....	3.20
transporte de crianças.....	1.21, 1.23 → 1.26
travamento automático das portas com o veículo em movimento.....	1.7
travamento das portas.....	1.4
troca de óleo.....	4.4
troca de roda .....	5.6

## V

vareta de nível de óleo do motor .....	4.3
----------------------------------------	-----

ventilação	
ar condicionado.....	3.2 → 3.7
vidro traseiro	
desembaçamento .....	1.37 – 1.38
vidros.....	3.8 – 3.9
volante de direção	
regulagem.....	1.31

Este veículo está em conformidade com o PROCONVE – Programa de Controle de Poluição do Ar por Veículos



RENAULT S.A.S. SOCIÉTÉ PAR ACTIONS SIMPLIFIÉE AU CAPITAL DE 533 941 113 € / 13-15, QUAI LE GALLO  
92100 BOULOGNE-BILLANCOURT R.C.S. NANTERRE 780 129 987 – SIRET 780 129 987 03591 / TÉL. : 0810 40 50 60

NU 1154-12 – 99 91 050 33S – 06/2020 – Edition brésilienne

